



# UNDER V

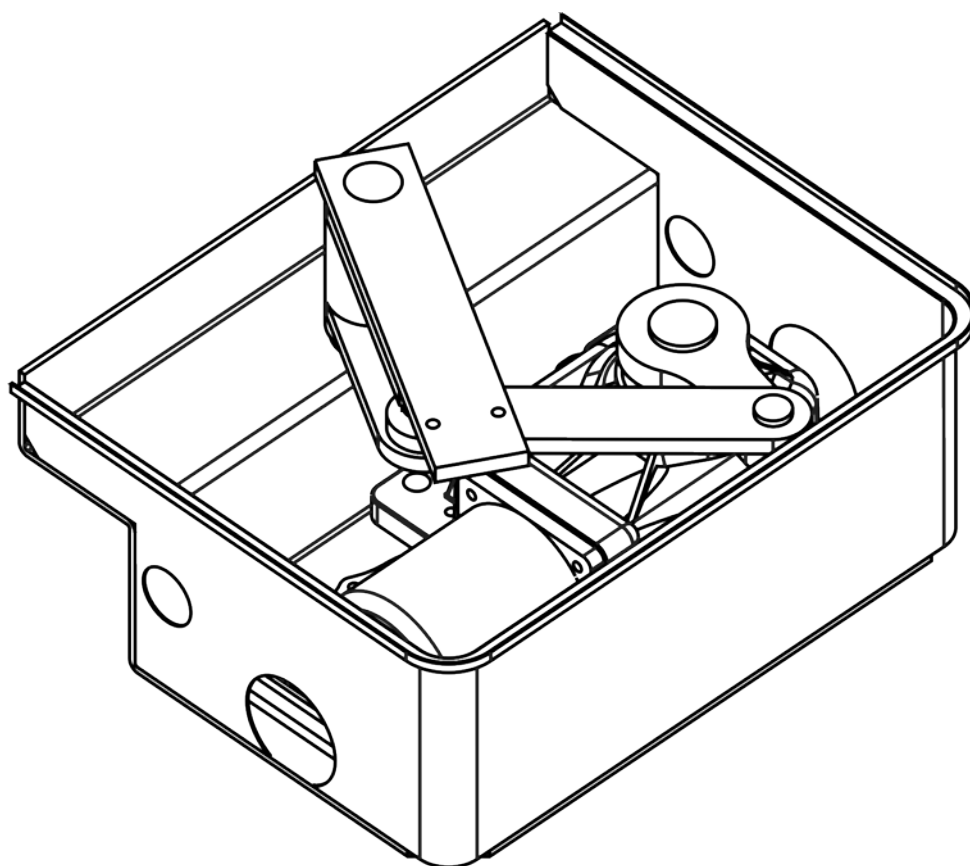
MANUALE TECNICO



# MANUALE DI INSTALLAZIONE

MOTORIDUTTORE INTERRATO  
PER CANCELLI E PORTE AD  
ANTE BATTENTI

## UNDER V



**ATTENZIONE!!** Prima di effettuare l'installazione, leggere attentamente questo manuale che è parte integrante di questa confezione.

I nostri prodotti se installati da personale specializzato idoneo alla valutazione dei rischi, rispondono alle normative UNI EN 12453-EN 12445



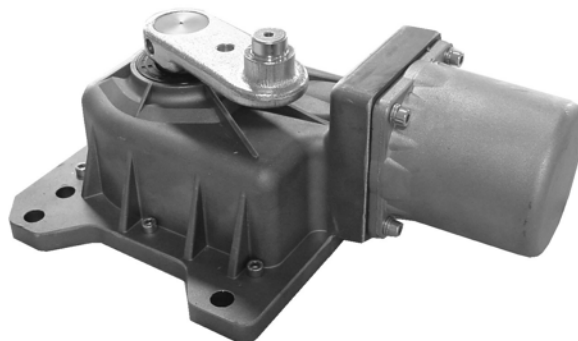
Il marchio CE è conforme alla direttiva europea  
CEE 89/336 + 92/31 + 93/68 D.L. 04/12/1992 N. 476.

# INDICE

	Pag.
Composizione dell'imballo .....	2
Prospetto generale .....	3
Dati tecnici .....	3
Dimensioni .....	4
Collegamento tipo e sezione cavi .....	4
Considerazione per l'installazione .....	5
Modalità' di installazione .....	5-6-7-8-9
Inconvenienti : cause e soluzioni.....	10
Suggerimenti e sicurezza .....	11

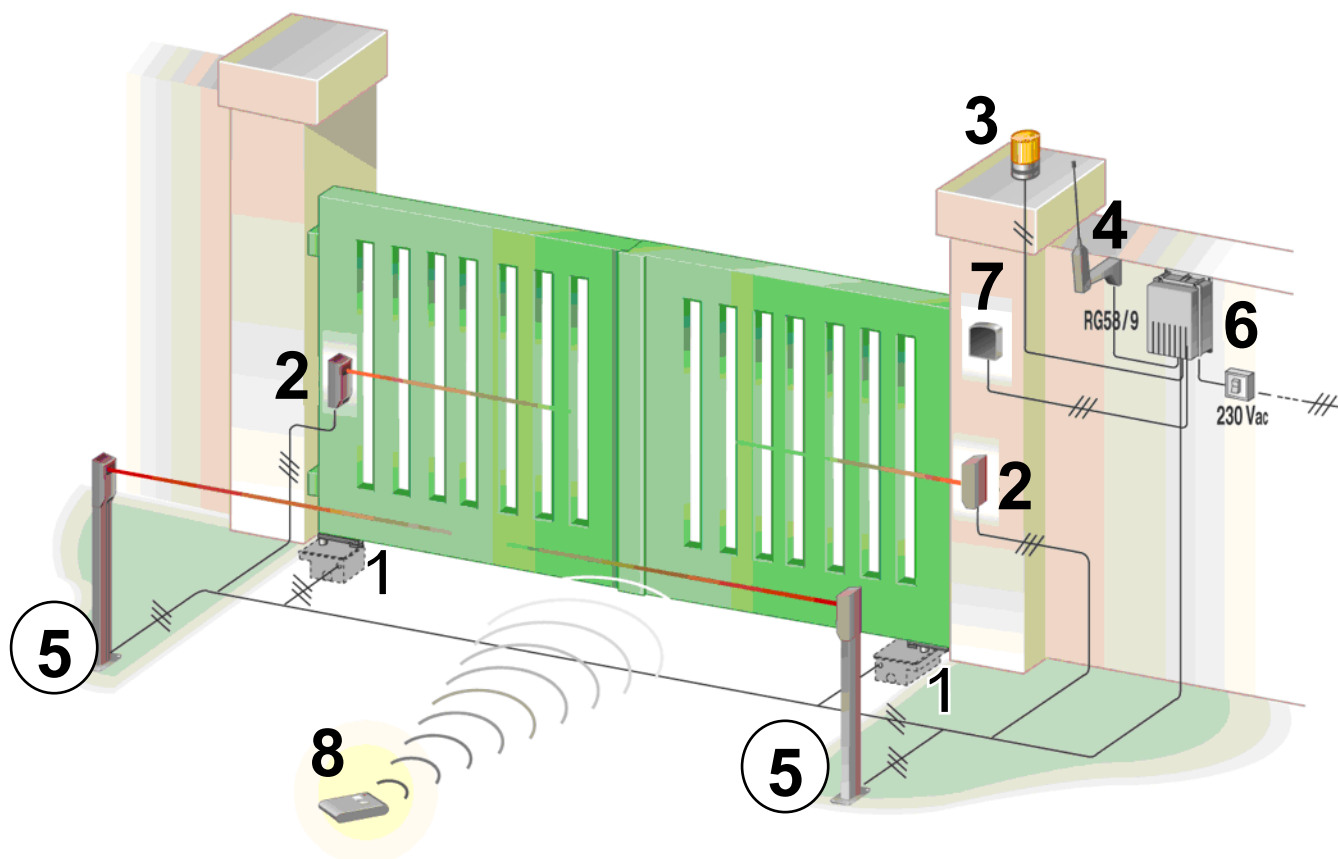
## CONTENUTO DELL'IMBALLO

1- MOTORIDUTTORE ( senza cassa )



1- CONDENSATORE (*per versioni 230Vca*)

## AUTOMAZIONE TIPO E NOMENCLATURA COMPONENTI

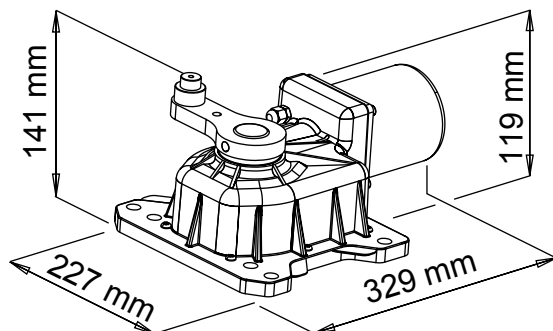
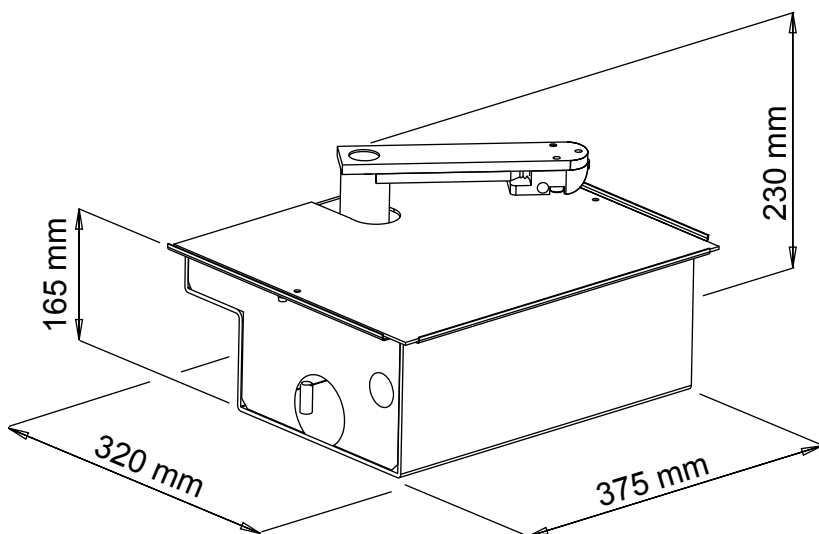


### Esempio di installazione

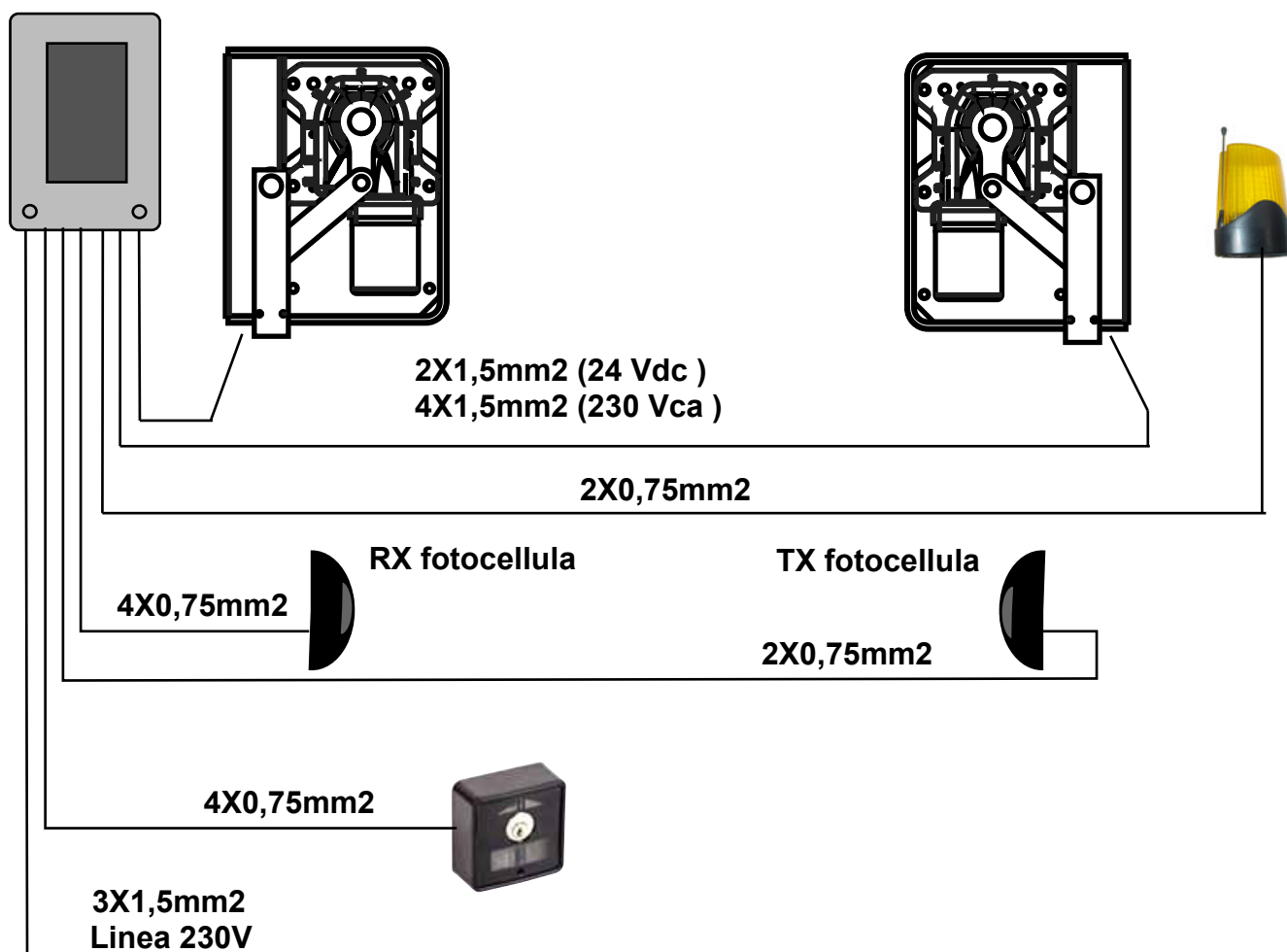
- |                        |                        |
|------------------------|------------------------|
| 1- Motoriduttori       | 5- Fotocellula interna |
| 2- Fotocellula esterna | 6- Quadro di comando   |
| 3- Lampeggiatore       | 7- Selettore a chiave  |
| 4- Antenna             | 8- Radiocomando        |

DATI TECNICI	24V	230V
	Peso Max anta	500 Kg
Lunghezza Max anta	2,50 mt	
Alimentazione motore	24 Vdc	230 Vac
Potenza motore	50 W	280 W
Giri motore	1800	1400
Condensatore	/	12,5 µF
Sblocco meccanico per manovra di emergenza	Con chiave	
Temperatura di funzionamento	-20° C / +55° C	
Peso	15 Kg	
Grado di protezione	IP 67	
Tempo di apertura 90°	16 sec	
Forza di spinta	250 Nm	
Assorbimento medio motore	3 A	1,5 A

## DIMENSIONI



## COLLEGAMENTO TIPO E SEZIONE CAVI



## CONSIDERAZIONI PER L'INSTALLAZIONE

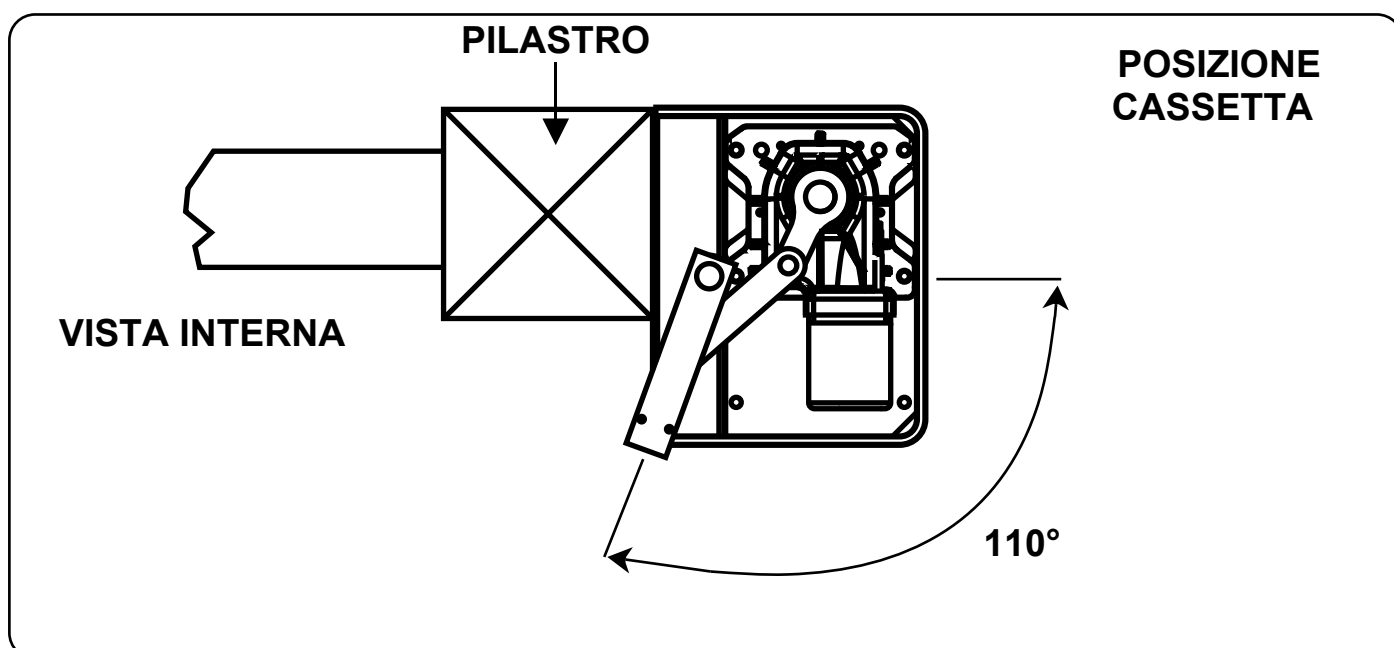
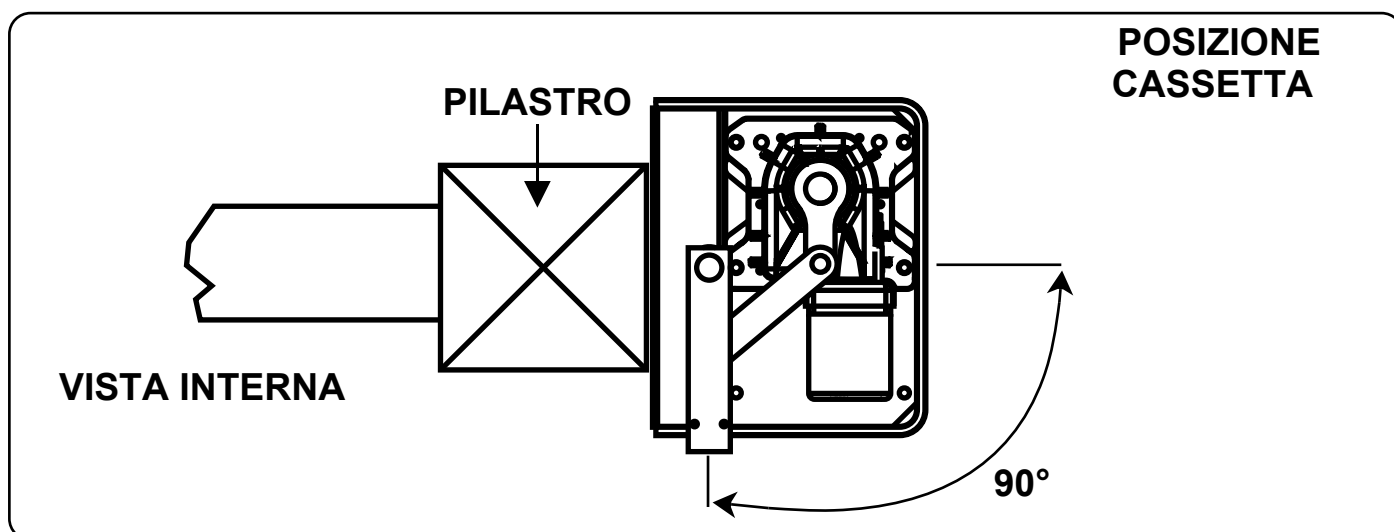
- Le operazioni di installazione e collaudo devono essere eseguite solo da personale qualificato ai fini di garantire la corretta e sicura funzionalità del cancello automatico.
- La casa costruttrice, declina ogni responsabilità per i danni derivati da eventuali errate installazioni dovute ad incapacità e/o negligenza.
- Prima di procedere al montaggio dell'automatismo, si verifichi che il cancello sia perfettamente funzionante, ben incardinato alle proprie cerniere e opportunamente lubrificato nonché rispondente alle normative sulla sicurezza vigente nel Paese dove viene effettuata l'installazione.

## MODALITA' D'INSTALLAZIONE

**Note introduttive:** Praticare uno scavo idoneo a contenere la cassa di fondazione, determinare l'angolo di apertura che si vuole ottenere, inserire la guaina per il passaggio del cavo di alimentazione, praticare nel terreno fori per il drenaggio dell'acqua e murare al cassetta in modo ben saldo.

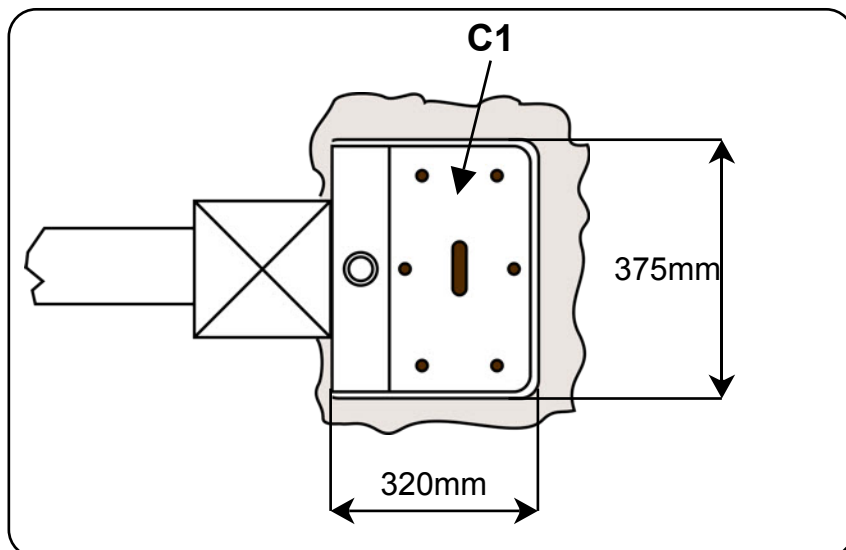
### ANGOLO DI APERTURA ANTA CANCELLO.

Stabilire l'angolo di apertura desiderato



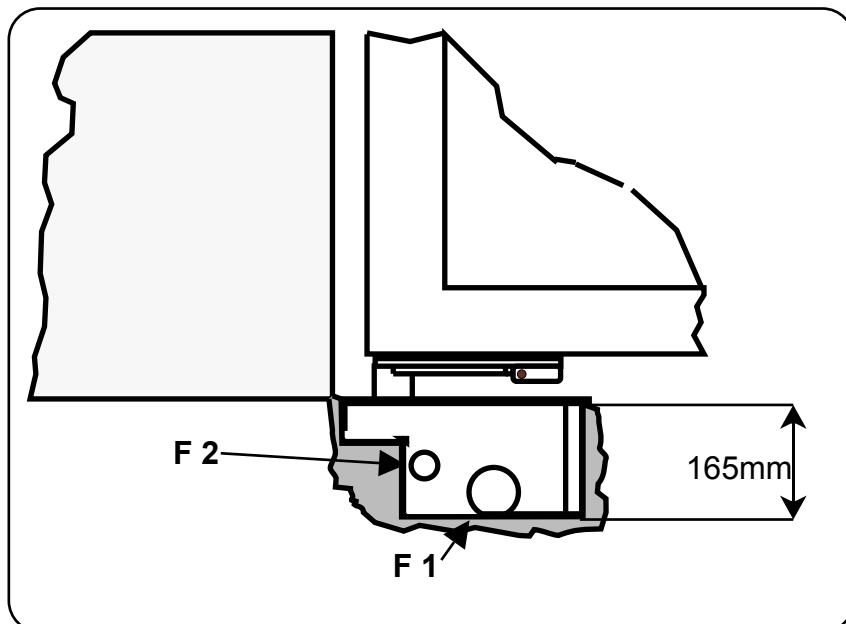
## PROCEDURA PER L'INSTALLAZIONE DELLA CASSETTA.

Praticare uno scavo idoneo a contenere la cassetta portante del motoriduttore (**C1**)



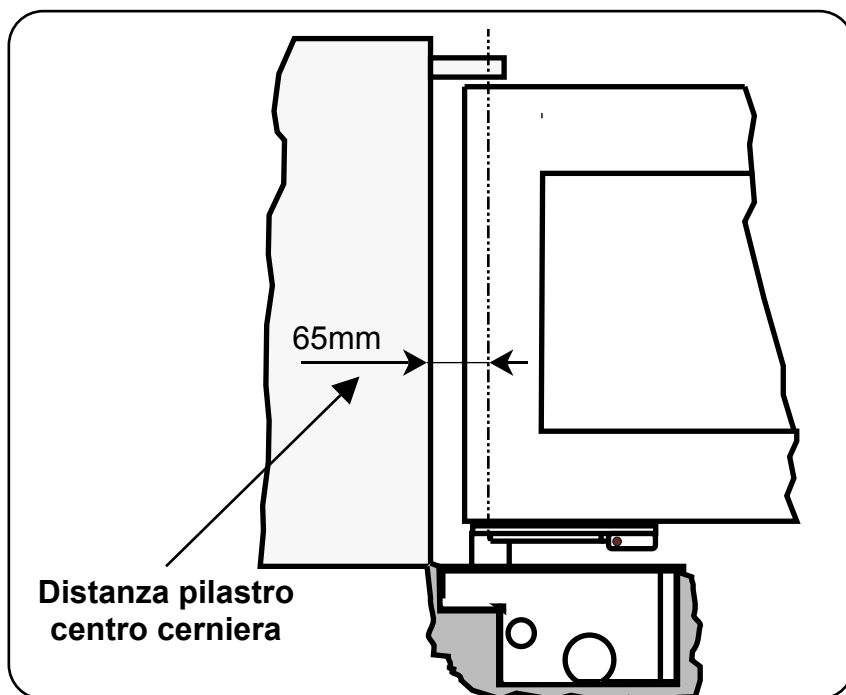
Inserire la guaina per il Drenaggio dell'acqua nel foro predisposto (**F1**)

Inserire la guaina per il passaggio cavo di alimentazione nel foro predisposto (**F2**).



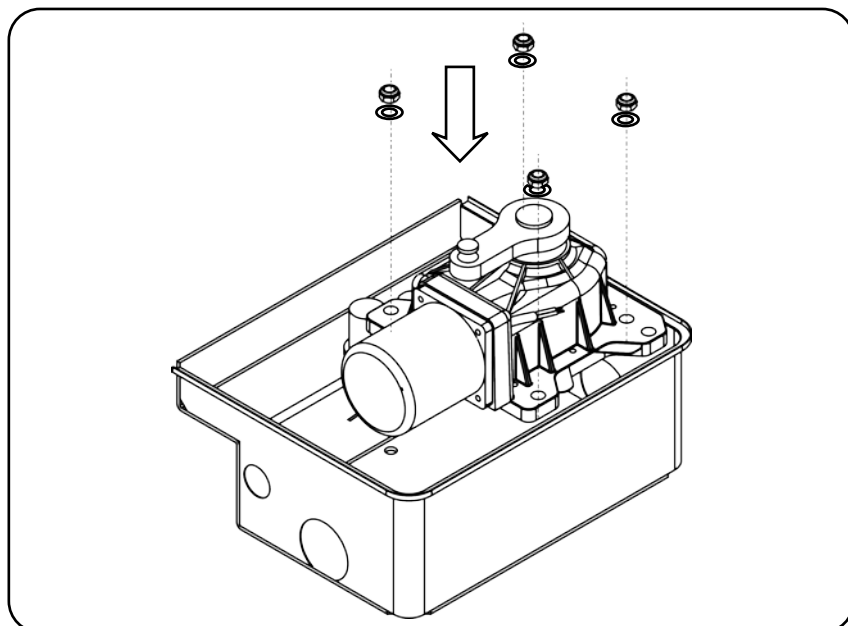
**Nota:** nel posizionare la cassetta, tenere conto della distanza minima che deve esserci tra il pilastro e il centro di rotazione della cerniera del cancello.

Cementare in modo che la cassetta non possa subire spostamenti, attendere l'essiccazione e procedere all'assemblaggio del motoriduttore e delle leve.

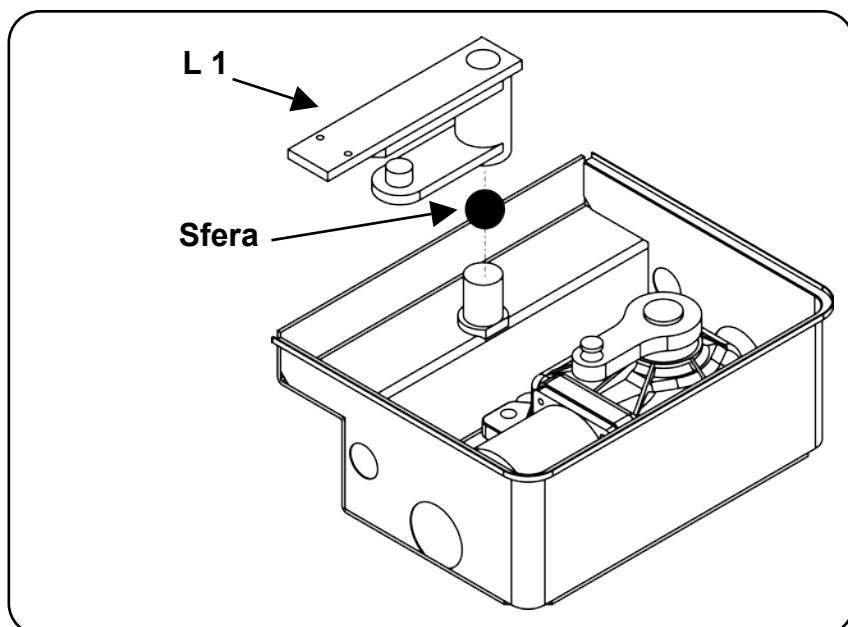


## PROCEDURA PER L'ASSEMBLAGGIO DEL MOTORIDUTTORE E LEVE.

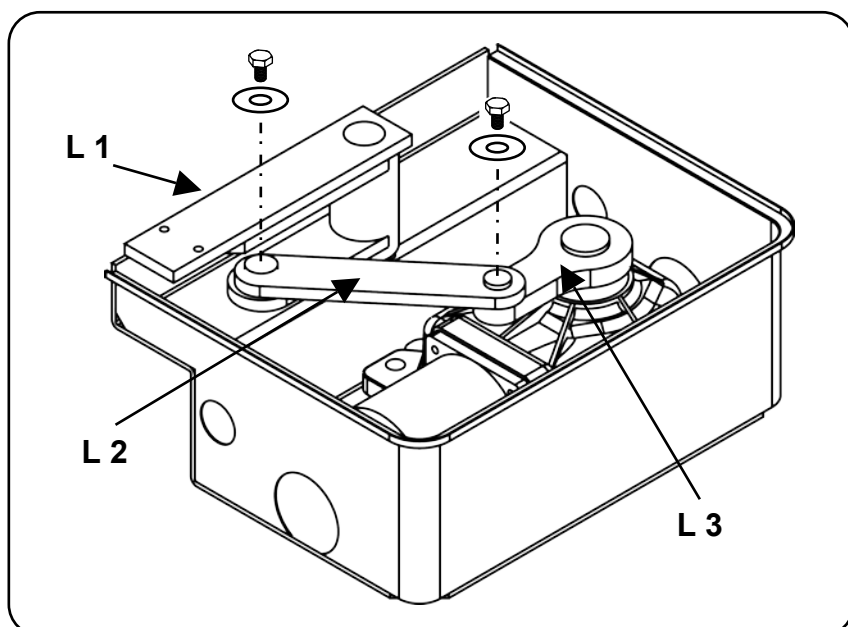
Inserire il motoriduttore nella cassetta e fissare con i dadi e rondelle in dotazione



Inserire la sfera nel perno posto sulla cassetta e innestare la leva ancoraggio cancello (L1)



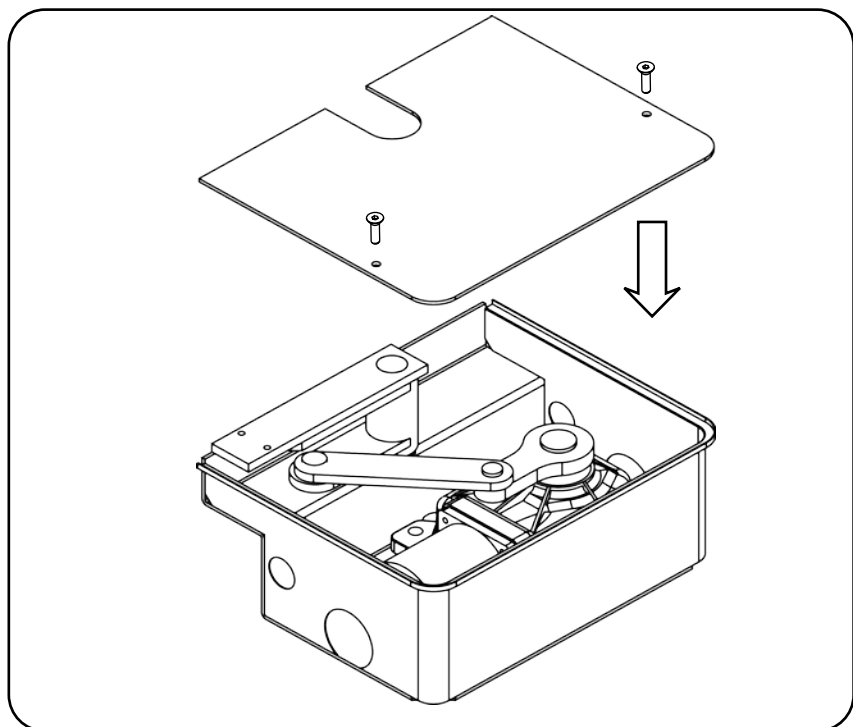
Inserire la leva di collegamento (L2) tra le leve (L3) e (L1) e bloccare con le viti e rondelle in dotazione



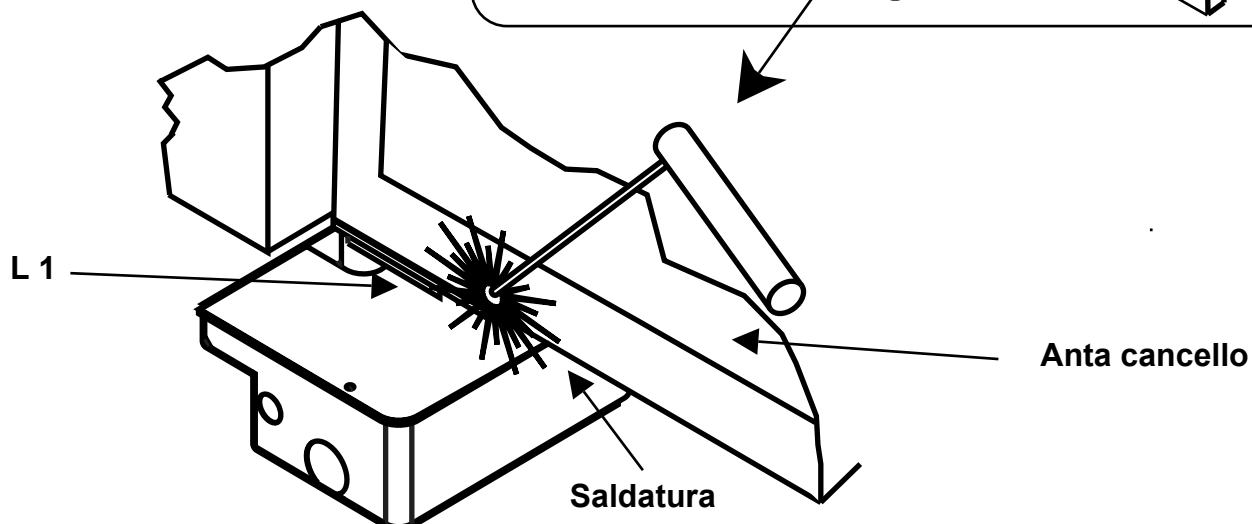
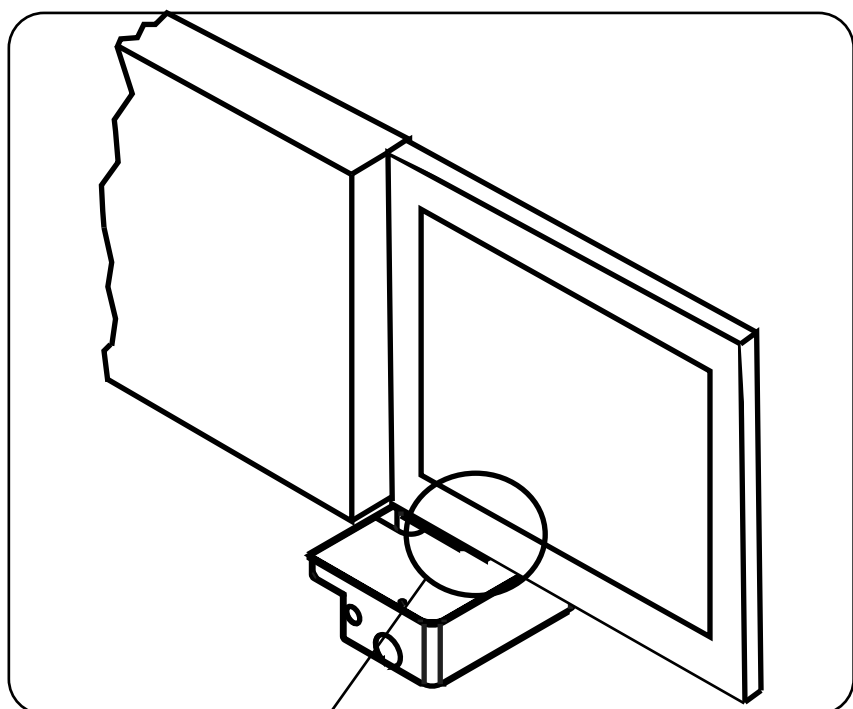


## PROCEDURA FISSAGGIO LEVA MOTORIDUTTORE A CANCELLO

Inserire e fissare il coperchio con le apposite viti in dotazione



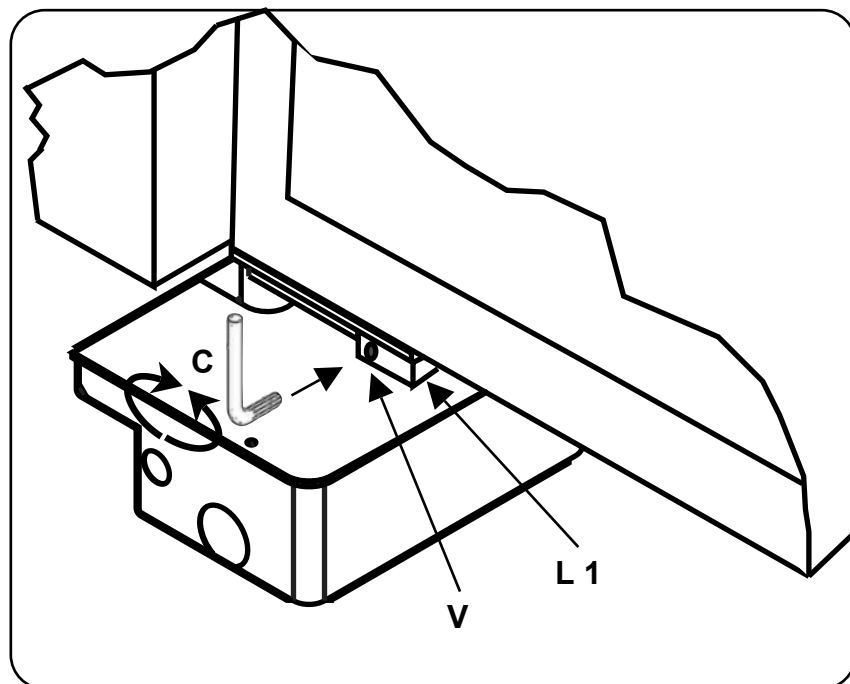
Posizionare l'anta del cancello e la leva (L1) in modo che siano perfettamente allineate e fissarle mediante saldatura o altro.



## PROCEDURA SBLOCCO EMERGENZA

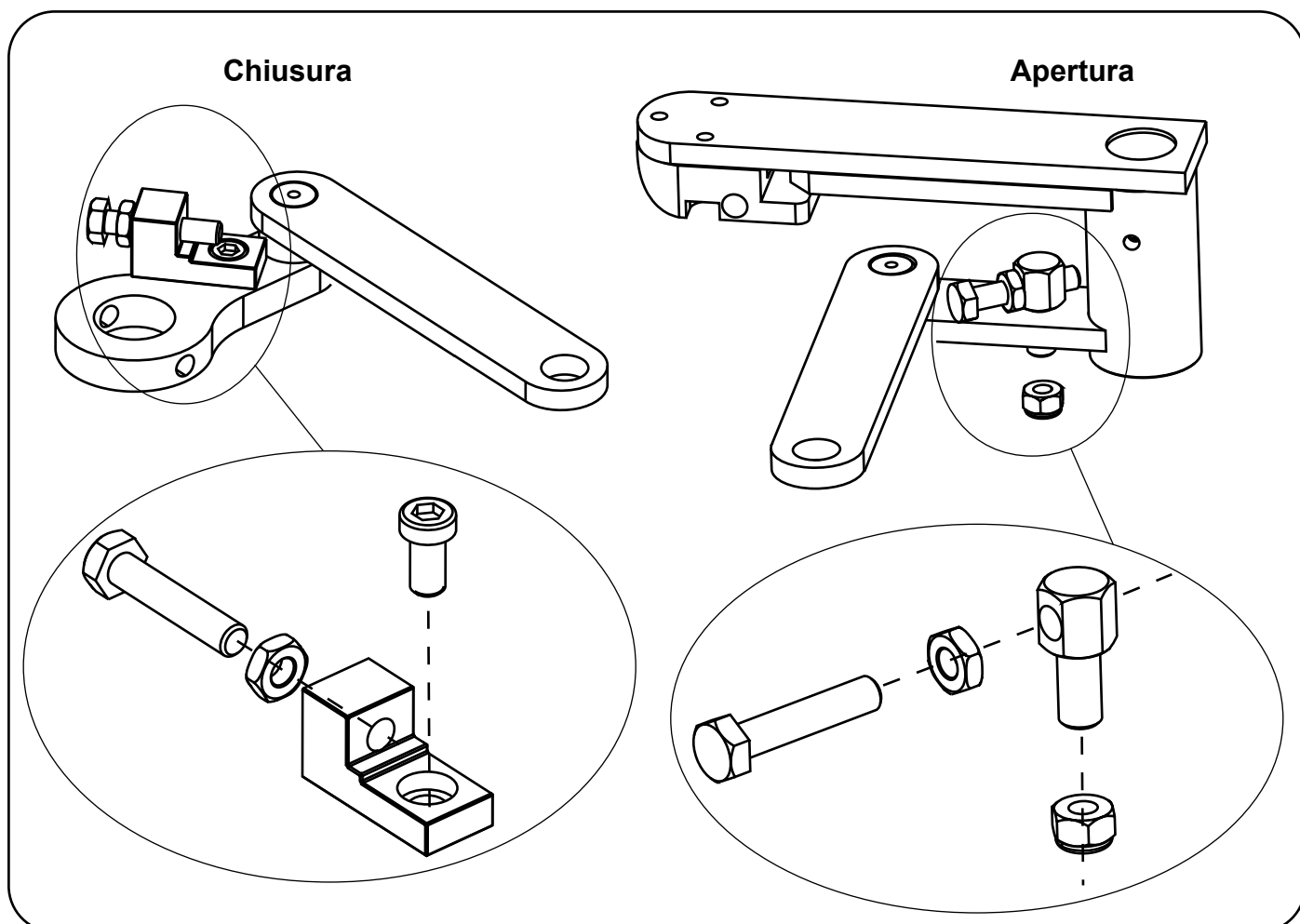
Inserire la chiave **C** in dotazione nell'apposito foro **(V)**, che si trova sulla Leva **L1**

Ruotare la chiave



## MONTAGGIO FINECORSA (OPTIONAL)

Inserire, regolare e bloccare i finecorsa meccanici nella posizione desiderata



## INCONVENIENTI-CAUSE E SOLUZIONI

INCONVENIENTE	CAUSA PROBABILE	SOLUZIONE
Ad un comando con il radiocomando o con il selettore a chiave, il cancello non si apre o il motore non parte	Alimentazione di rete 230 volt assente	Controllare l'interruttore principale
	Presenza di <b>STOP</b> di emergenza	Controllare eventuali selettori o comandi di <b>STOP</b> . Se non utilizzati verificare ponticello su ingresso contatto <b>STOP</b> su centralina
	Fusibile bruciato	Sostituirlo con uno dello stesso valore.
	Cavo di alimentazione del o dei motori non collegato o difettoso.	Collegare il cavo nell'apposito morsetto o sostituirlo.
	C'è un ostacolo in mezzo alla fotocellula o non funziona	Verificare il collegamento, togliere eventuale ostacolo.
Ad un comando con il radiocomando non apre, ma funziona con il comando a chiave	Il radiocomando non è stato memorizzato o la batteria è scarica	Eseguire la procedura di riconoscimento del radiocomando sul ricevitore radio o sostituire la batteria con una nuova.
Il cancello parte, ma si ferma	La forza del o dei motori è insufficiente	Modificare il valore con il trimmer <b>FORZA</b> posto sulla centrale
Un anta si apre e una si chiude	Il collegamento non è corretto	Scambiare la polarità dei cavi del motore interessato

**N:B. - Se l'inconveniente permane, contattare il proprio Rivenditore o il più vicino Centro Assistenza**

## **AVVERTENZE PER LA SICUREZZA**

Le presenti avvertenze sono parti integranti ed essenziali del prodotto e devono essere consegnate all'utilizzatore. Leggerle attentamente in quanto forniscono importanti indicazioni riguardanti l'installazione, l'uso e la manutenzione. E' necessario conservare il presente modulo e trasmetterlo ad eventuali subentranti nell'uso dell'impianto. L'errata installazione o l'utilizzo improprio del prodotto può essere fonte di grave pericolo.

### **ISTRUZIONI PER L'INSTALLAZIONE**

- L'installazione deve essere eseguita da personale professionalmente competente e inosservanza della legislazione locale, statale, nazionale ed europee vigente.
- Prima di iniziare l'installazione verificare l'integrità del prodotto
- La posa in opera, i collegamenti elettrici e le regolazioni devono essere effettuati a "Regola d'arte".
- I materiali d'imballaggio (cartone, plastica, polistirolo, ecc.) non vanno dispersi nell'ambiente e non devono essere lasciati alla portata dei bambini in quanto potenziali fonti di pericolo.
- Non installare il prodotto in ambienti a pericolo di esplosione o disturbati da campi elettromagnetici. La presenza di gas o fumi infiammabili costituisce un grave pericolo per la sicurezza.
- Prevedere sulla rete di alimentazione una protezione per extratensioni, un interruttore/sezionatore e/o differenziale adeguati al prodotto e in conformità alle normative vigenti.
- Il costruttore declina ogni e qualsiasi responsabilità qualora vengano installati dei dispositivi e/o componenti incompatibili ai fini dell'integrità del prodotto, della sicurezza e del funzionamento.
- Per la riparazione o sostituzione delle parti dovranno essere utilizzati esclusivamente ricambi originali.
- L'installatore deve fornire tutte le informazioni relative al funzionamento, alla manutenzione e all'utilizzo delle singole parti componenti e del sistema nella sua globalità.

### **AVVERTENZE PER L'UTENTE**

- Leggere attentamente le istruzioni e la documentazione allegata.
- Il prodotto dovrà essere destinato all'uso per il quale è stato espressamente concepito. Ogni altro utilizzo è da considerarsi improprio e quindi pericoloso. Inoltre, le informazioni contenute nel presente documento e nella documentazione allegata, potranno essere oggetto di modifiche senza alcun preavviso. Sono infatti fornite a titolo indicativo per l'applicazione del prodotto. La casa costruttrice declina ogni ed eventuale responsabilità.
- Tenere i prodotti, i dispositivi, la documentazione e quant'altro fuori dalla portata dei bambini.
- In caso di manutenzione, pulizia, guasto o cattivo funzionamento del prodotto, togliere l'alimentazione, astenendosi da qualsiasi tentativo d'intervento. Rivolgersi solo al personale professionalmente competente e preposto allo scopo. Il mancato rispetto di quanto sopra può causare situazioni di grave pericolo.

**I dati e le immagini sono puramente indicativi**

**VDS si riserva il diritto di modificare in qualsiasi momento le caratteristiche dei prodotti descritti a suo insindacabile giudizio, senza alcun preavviso.**

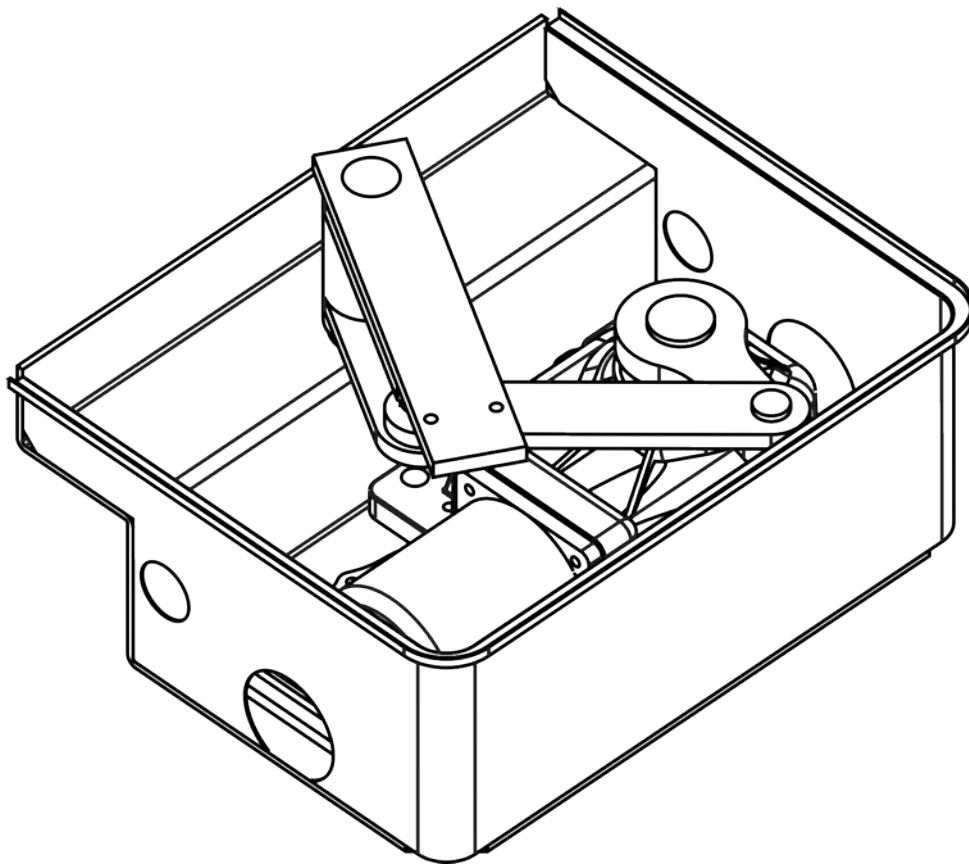


**Via Circolare p.i.p. N° 10  
65010 Santa Teresa di Spoltore (PE) - ITALY  
Tel. +39 085 4971946 - FAX +39 085 4973849  
[www.vdsconsorzio.it](http://www.vdsconsorzio.it) - [vds@vdsconsorzio.it](mailto:vds@vdsconsorzio.it)**

# TECHNICAL INSTALLATION MANUAL

## UNDERGROUND OPERATOR FOR SWINGING GATES AND DOORS

# UNDER V



**WARNING!!** Before installing, thoroughly read this manual that is an integral part of the pack



Our products if installed by qualified personnel capable to evaluate risks, comply with norms UNI EN 12453, EN 12445



The CE mark conforms to European directive EEC 89/336 + 92/31 + 93/68 D.L. 04/12/1992 N. 476.

---

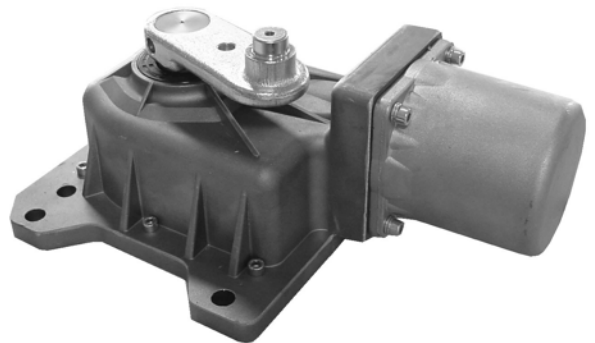
# INDEX

---

	Pag.
<b>PACKING CONTENTS .....</b>	<b>2</b>
<b>VIEW OF TYPICAL AUTOMATION AND NAMES OF COMPONENTS .....</b>	<b>3</b>
<b>TECHNICAL DATA.....</b>	<b>3</b>
<b>DIMENSIONS .....</b>	<b>4</b>
<b>TYPICAL CONNECTION AND CABLE SECTION.....</b>	<b>4</b>
<b>CONSIDERATIONS FOR INSTALLATION.....</b>	<b>5</b>
<b>INSTALLATION.....</b>	<b>5-6-7-8-9</b>
<b>TROUBLESHOOTING.....</b>	<b>10</b>
<b>SAFETY PRECAUTIONS .....</b>	<b>11</b>

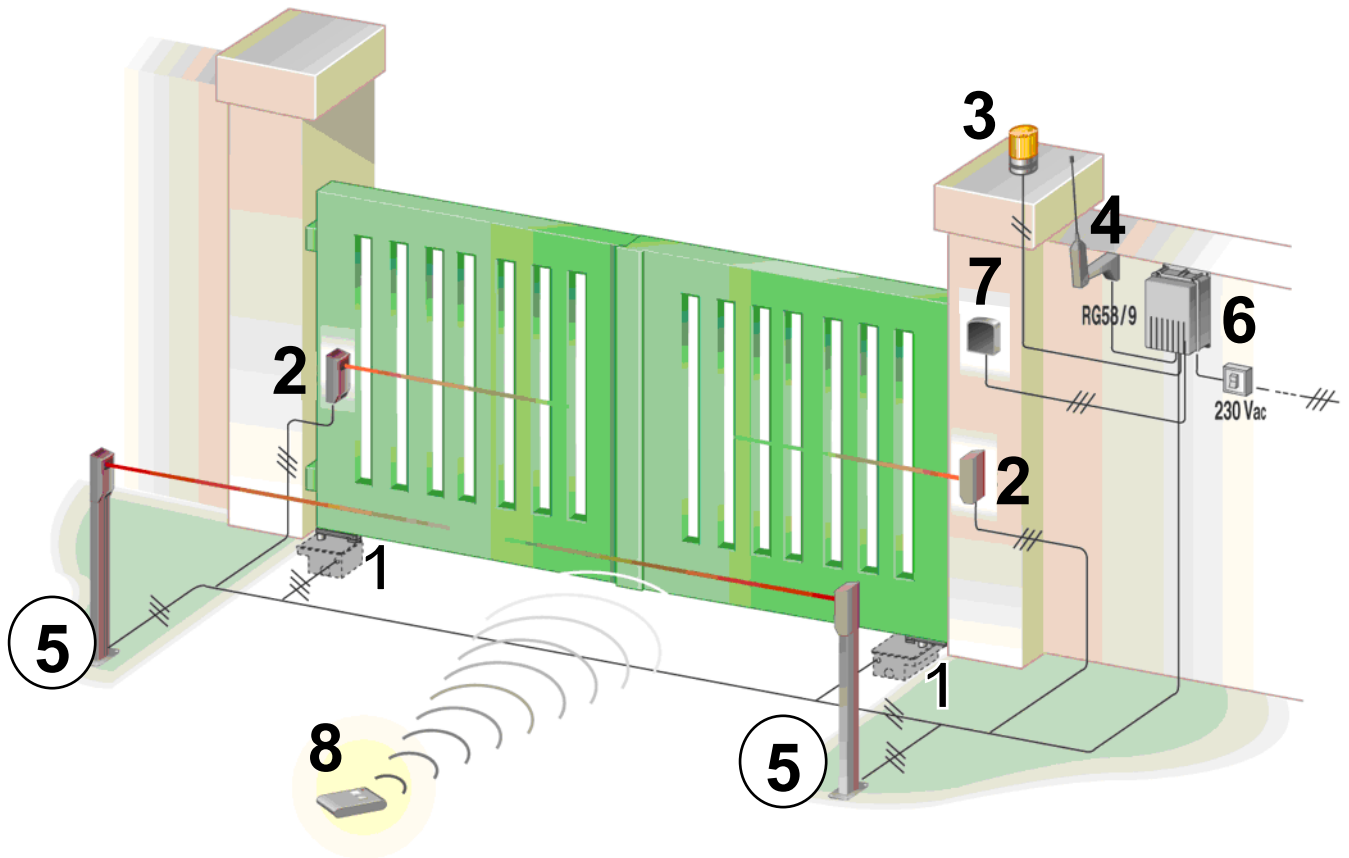
## PACKING CONTENTS

1- UNDERGROUND OPERATOR



1- CONDENSER (230Vca)

# VIEW OF TYPICAL AUTOMATION AND NAMES OF COMPONENTS



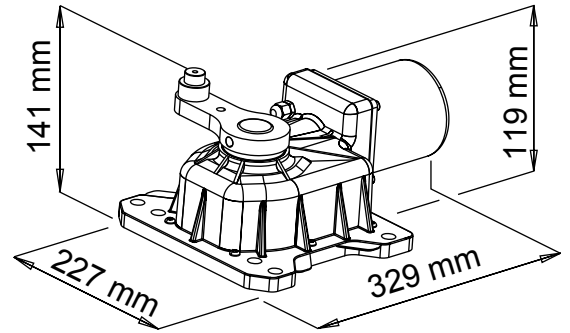
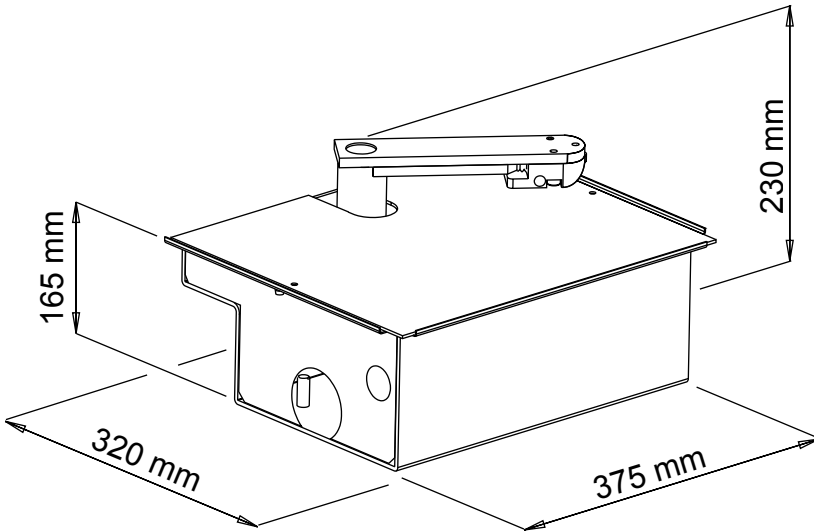
## Optimal installation

- |                           |                            |
|---------------------------|----------------------------|
| 1- Operator               | 5- Internal photocell      |
| 2- External photocell     | 6- Electronic control unit |
| 3- Flashing warning light | 7- Key-switch              |
| 4- Antenna                | 8- Remote control          |

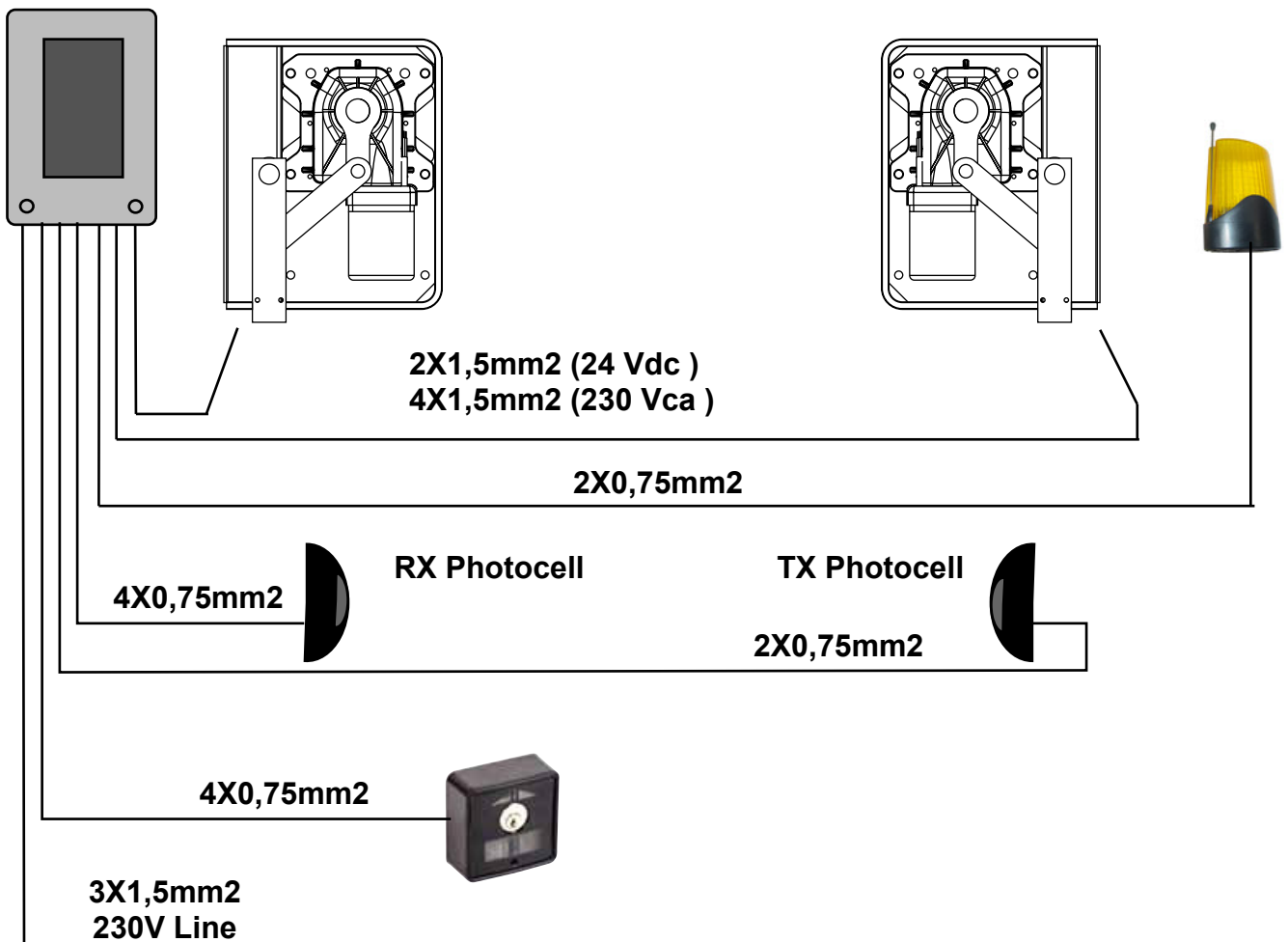
TECHNICAL DATA	24V	230V
	Max. weight of gate	500 Kg
Max. width of gate	2,50 mt	
Motors power supply	24 Vdc	230 Vac
Motor power	50 W	280 W
Motor RPM	1800	1400
Condenser	/	12,5 µF
Mechanical unlock for emergency manoeuvre	With key	
Working temperature	-20° C / +55° C	
weight	10 Kg	
Protection rating	IP 67	
Opening time 90°	16 sec	
Force of thrust	250 Nm	
motor current input	3 A	1.4 A



## DIMENSIONS



## TYPICAL CONNECTION AND CABLE SECTION



# CONSIDERATIONS FOR INSTALLATION

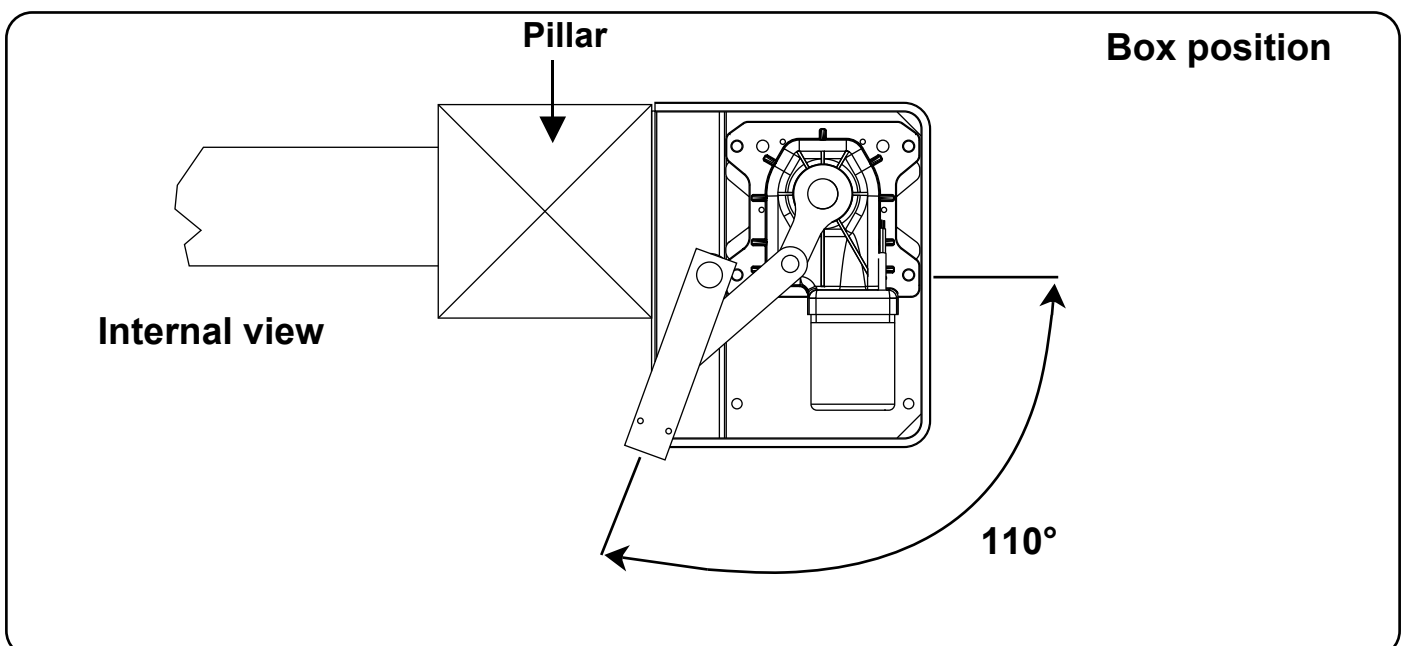
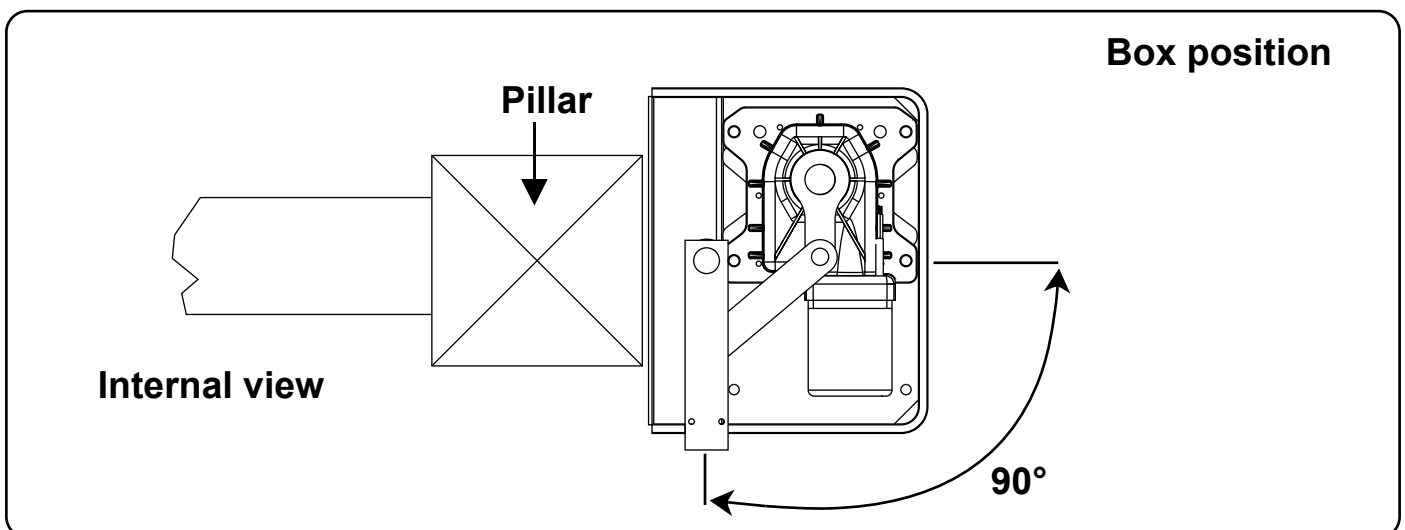
- The installation and testing operations must be performed solely by qualified personnel in order to guarantee the proper and safe operation of the automatic gate.
- The company declines any responsibility for damage caused by incorrect installations due to incompetence and/or negligence.
- Before assembling the automatism, check that the gate is in perfect working order, hangs well on its hinges and is suitably lubricated. It must also comply with the safety standards in force in the country of installation..

## INSTALLATION

**Introductory note:** Dig a hole big enough to hold the foundation box, calculate the required opening angle, insert the sheath for laying the power cable, make water drainage holes in the ground and cement the box solidly.

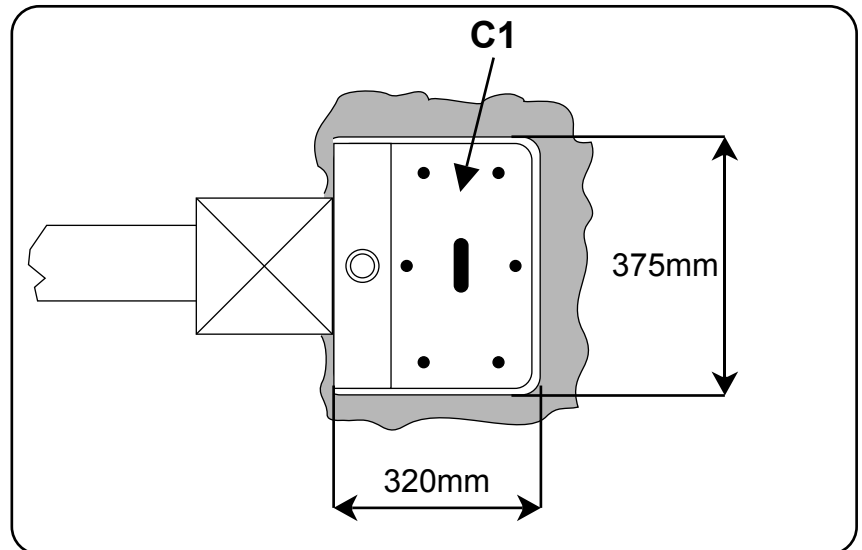
### **GATE WING OPENING ANGLE**

**Establish the required opening angle**



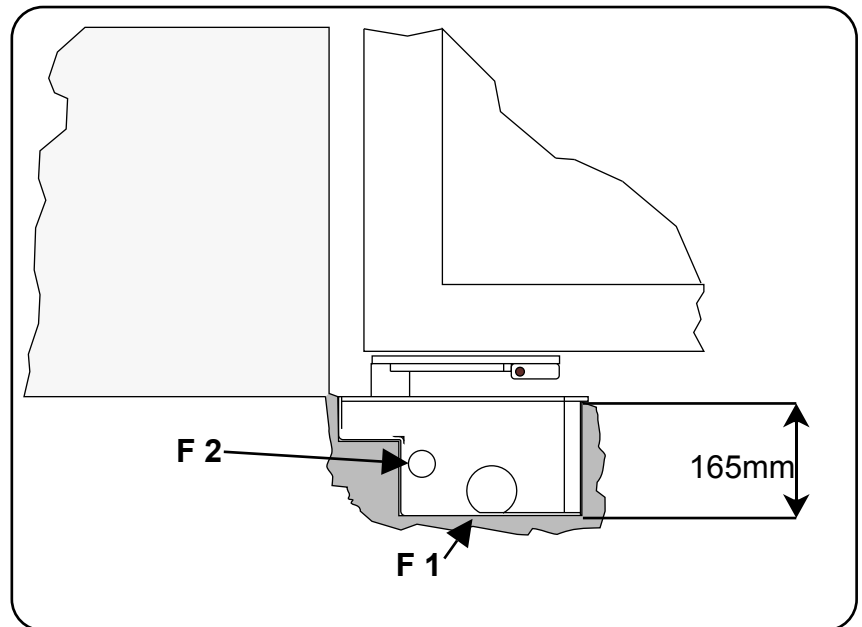
## BOX INSTALLATION PROCEDURE

Dig a hole big enough to hold the box containing the operator **(C1)**



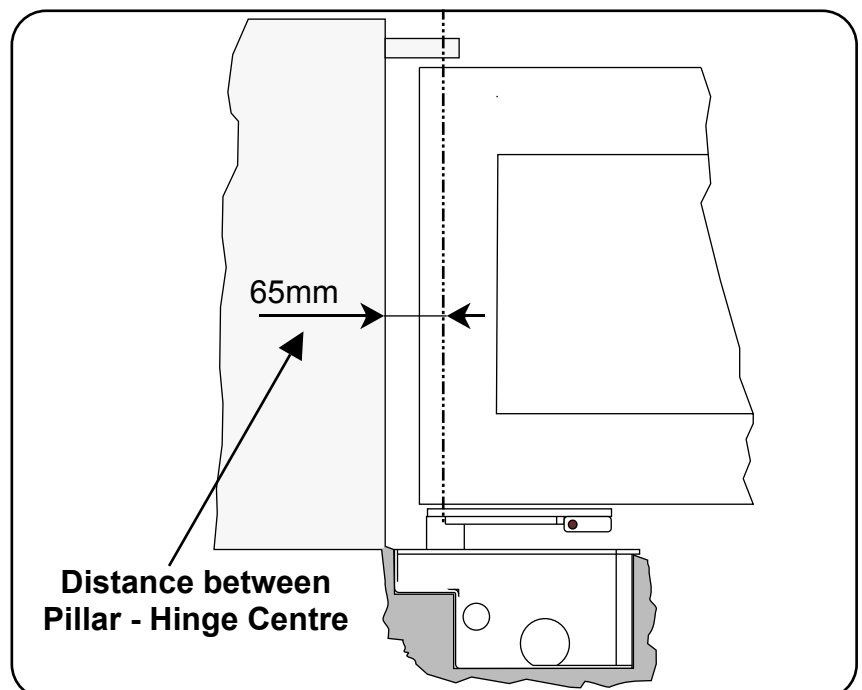
Insert the tube for water drainage in the prepared hole **(F1)**

Insert the sheath for laying the power cables **(F2)**.



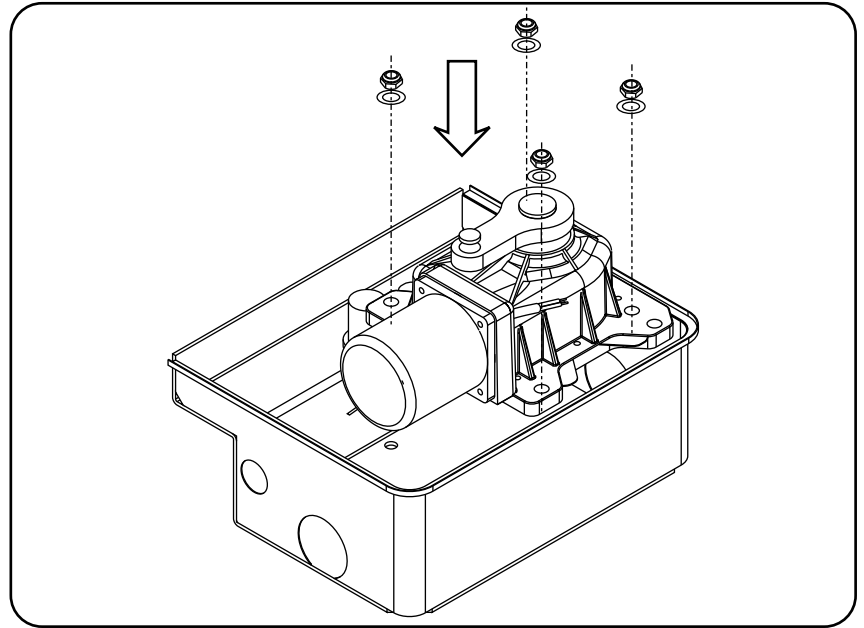
Note: while positioning the box, keep in mind the minimum distance there must be between the pillar and the centre of rotation of the gate hinge.

Cement so that the box cannot be moved, wait for it to dry and then assemble the operator and levers.

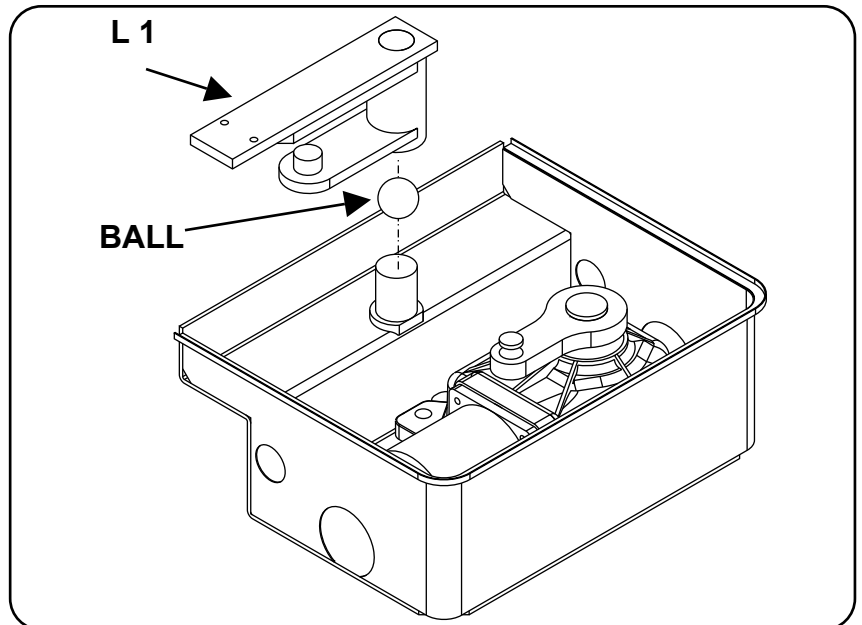


## ASSEMBLING THE OPERATOR AND LEVERS

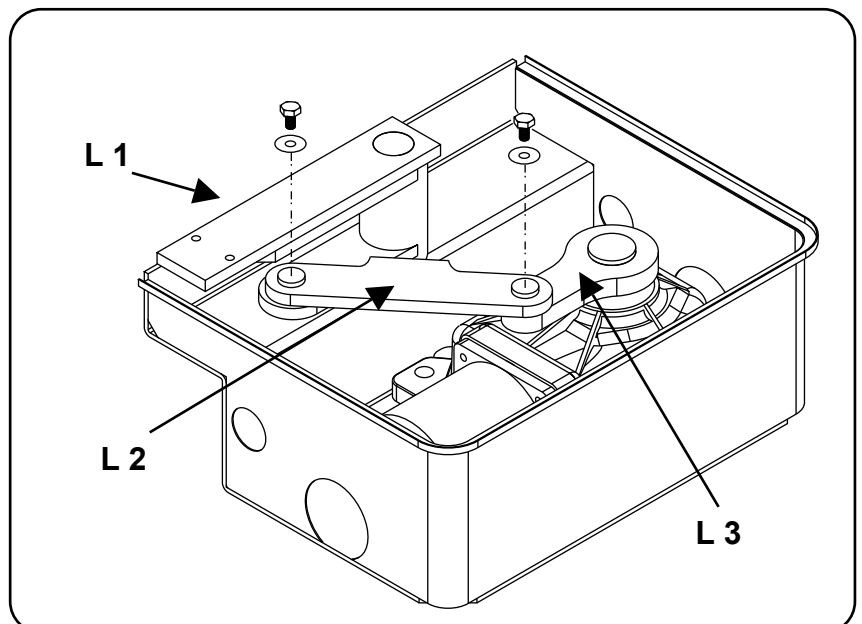
Insert the motor into the foundation case and fix it with nuts and washers supplied



Insert the ball in the pin located on the box and fit the gate anchorage lever (L1)

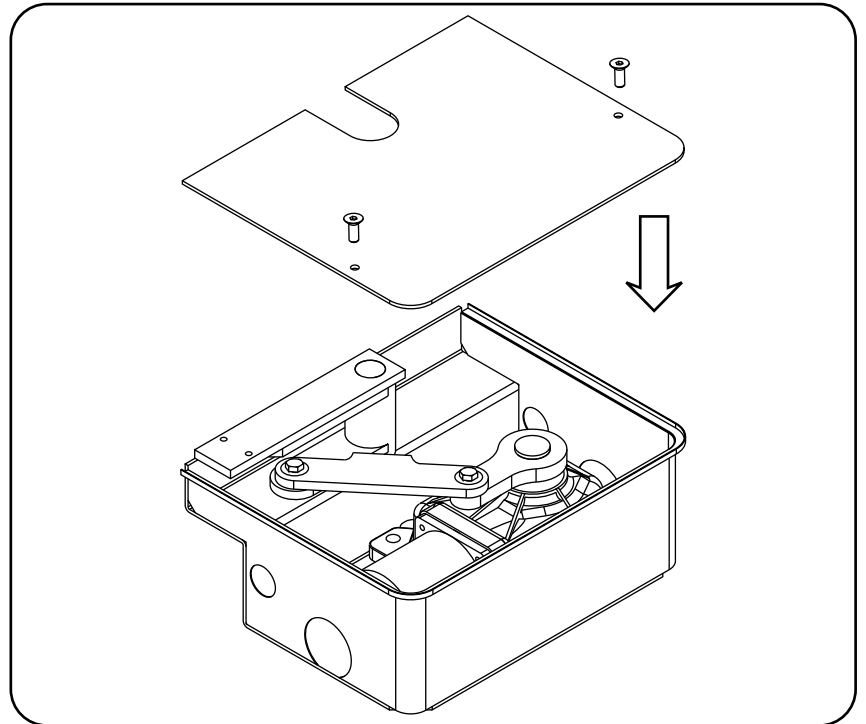


Put the connection lever (L2) between the levers (L3) and (L4) and block it with screws and washers supplied

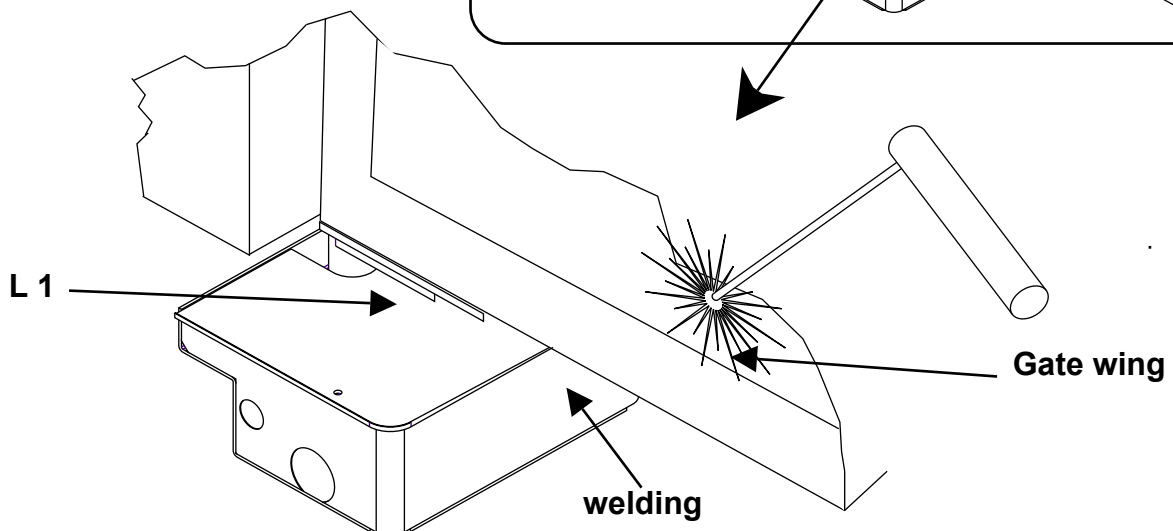
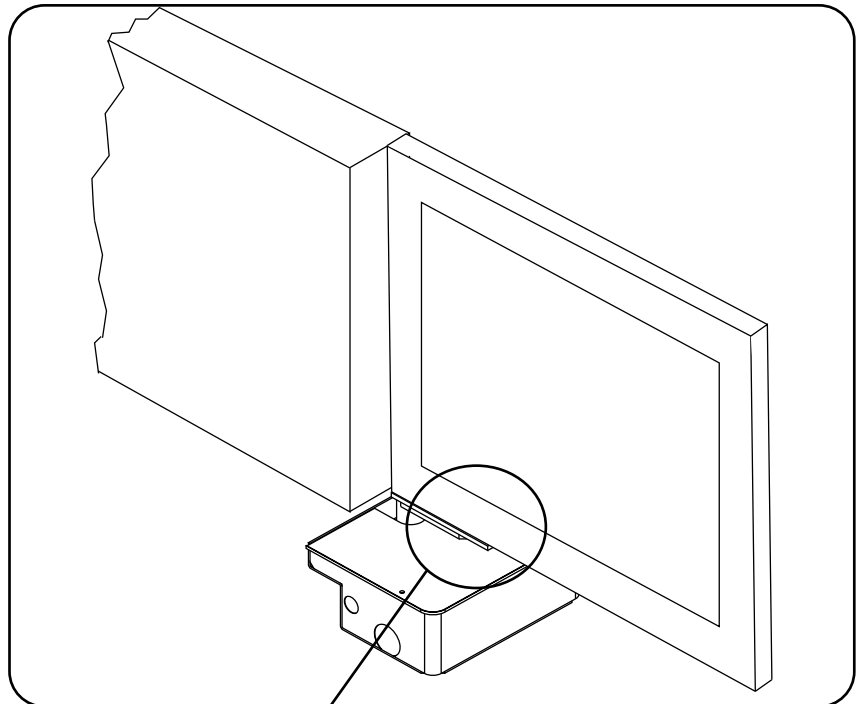


## FASTENING THE OPERATOR LEVER TO THE GATE

Insert the cover and fasten it with the screws provided



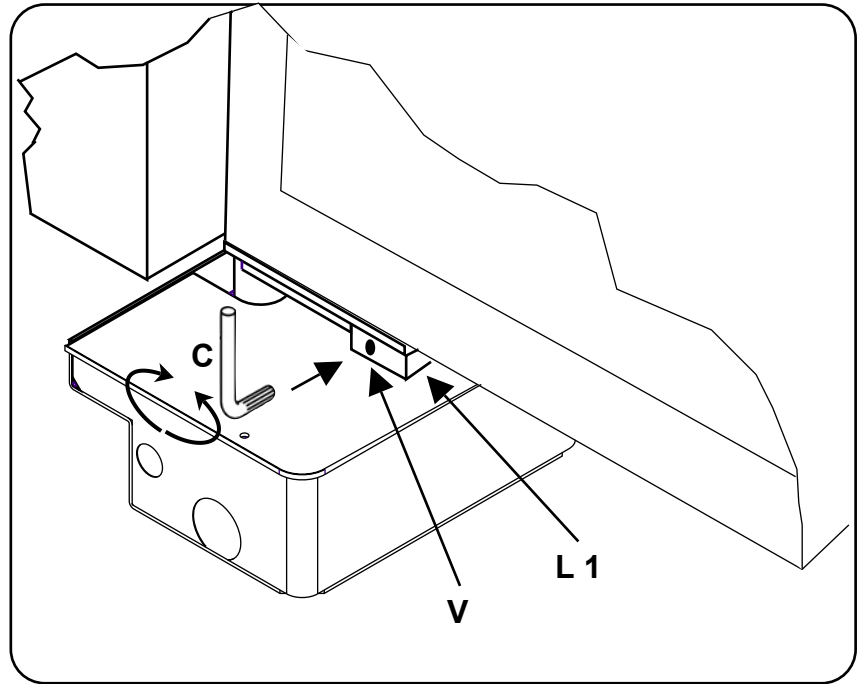
Position the gate wing and the lever (**L1**) so that they are perfectly aligned and fasten them by welding or similar.



## EMERGENCY RELEASE PROCEDURE

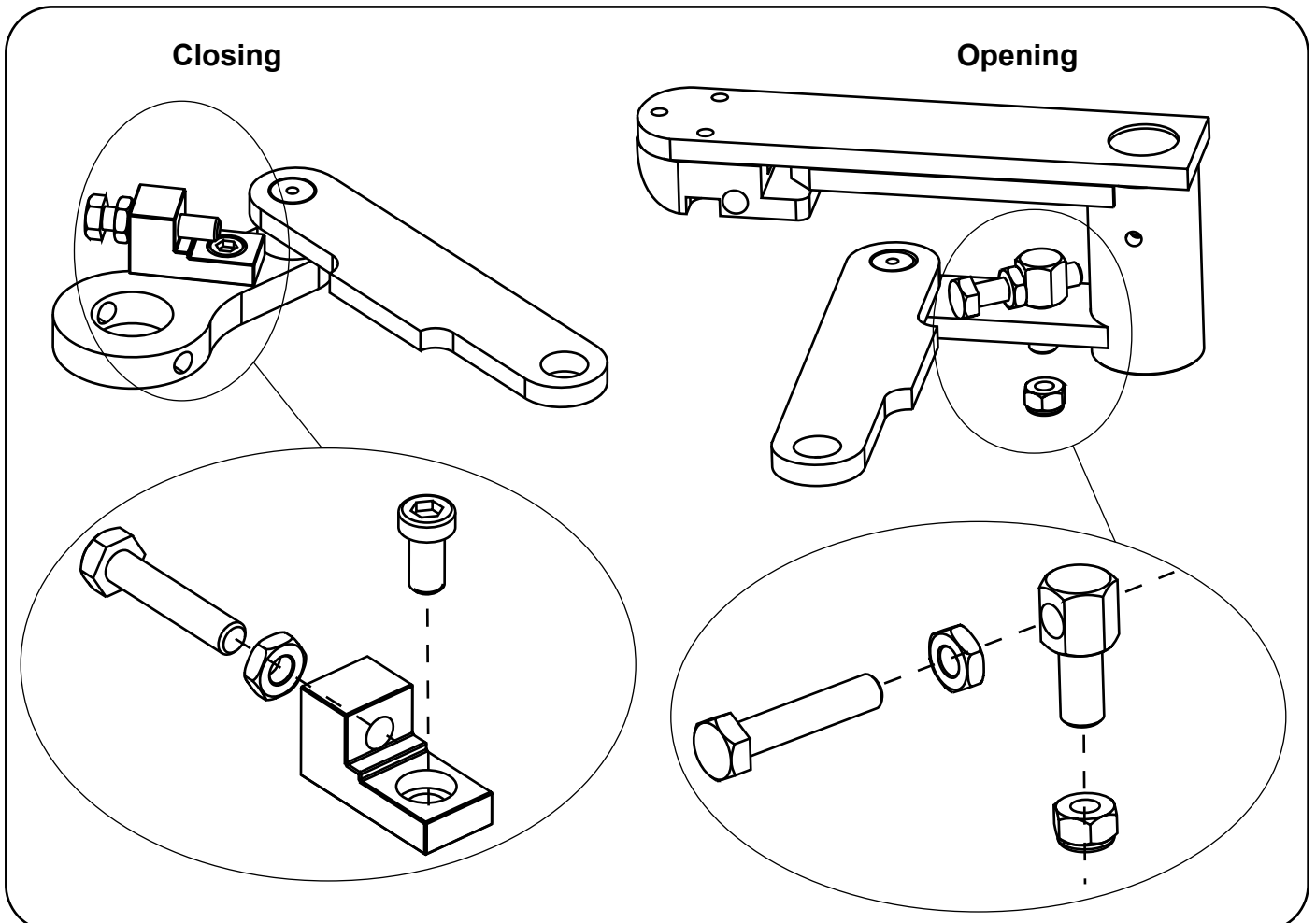
Insert the key **C** provided into the appropriate hole on the lever **L1**

Turn the key



## LIMIT SWITCHES ASSEMBLY (OPTIONAL)

Insert, regulate and block the mechanical limit switches in the desired position



## TROUBLESHOOTING

PROBLEM	PROBABLE CAUSE	SOLUTION
On giving a command with the remote control or with the key-switch, the gate doesn't open or the motor doesn't start	230 volt mains voltage absent	Check master switch
	Emergency STOP present	Check for any STOP selectors or commands. If not used, check jumper on STOP contact input on the control board
	Fuse blown	Replace with one of same value.
	Power cable of motor or motors not connected or faulty.	Connect the cable to appropriate terminal or replace.
	The photocell is not functioning or the beam is interrupted	Check the connection, remove any obstacle across the beam
On giving a command with the remote control, the gate doesn't open but works with the key command	The remote control has not been memorised or the battery is flat	Carry out the remote control learning procedure on the radio receiver or replace the battery with a new one..
The gate starts, but stops immediately	The force of the motor or motors is insufficient	Modify the value with the FORCE trimmer on the control unit
One wing opens and the other closes	The connection is not correct	Invert the connection of the cable of the motor which rotates in the wrong sense

**N.B. - If the problem persists, contact your Retailer or the nearest Service Centre**

## **SAFETY PRECAUTIONS**

These warnings are an essential, integral part of the product and must be given to the user. They provide important indications on the installation, use and maintenance and must be read carefully. This form must be preserved and passed on to subsequent users of the system. The incorrect installation or improper use of the product may be dangerous.

### **INSTALLATION INSTRUCTIONS**

- The installation must be performed by professionally skilled personnel and in compliance with current local, state, national and European legislation.
- Before beginning the installation, check the integrity of the product.
- The laying of cables, electrical connections and adjustments must be workmanlike performed.
- The packing materials (cardboard, plastic, polystyrene, etc.) are a potential hazard and should be disposed of correctly and not left within reach of children.
- Do not install the product in potentially explosive environments or environments disturbed by electromagnetic fields. The presence of inflammable gases or fumes is a grave danger to safety.
- Set up a safety device for overvoltage, a disconnecting and/or differential switch suitable for the product and conforming to current standards.
- The manufacturer declines any and all responsibility for product integrity, safety and operation in the event incompatible devices and/or components are installed.
- Solely original spare parts should be used for repairs and replacements.
- The installer must provide all the information relating to the operation, maintenance and use of the individual parts, components and system as a whole.

### **WARNINGS FOR THE USER**

- Read the instructions and enclosed documentation carefully.
- The product must be used for the express purpose for which it was designed. Any other use is considered improper and therefore hazardous. In addition, the information given in this document and in the enclosed documentation may be subject to modifications without prior notice. It is given as an indication only for product application. The company declines any responsibility for the above.
- Keep products, devices, documentation and anything else provided out of reach of children. In the event of maintenance, cleaning, breakdown or faulty operation of the product, cut off the power and do not attempt to operate on the product. Contact solely the professionally skilled personnel responsible for these operations. Failure to adhere to the above indications may be dangerous.

**The data and images are for guidance only**

**VDS reserves the right to change at any time characteristics of the products described in its sole discretion, without notice.**



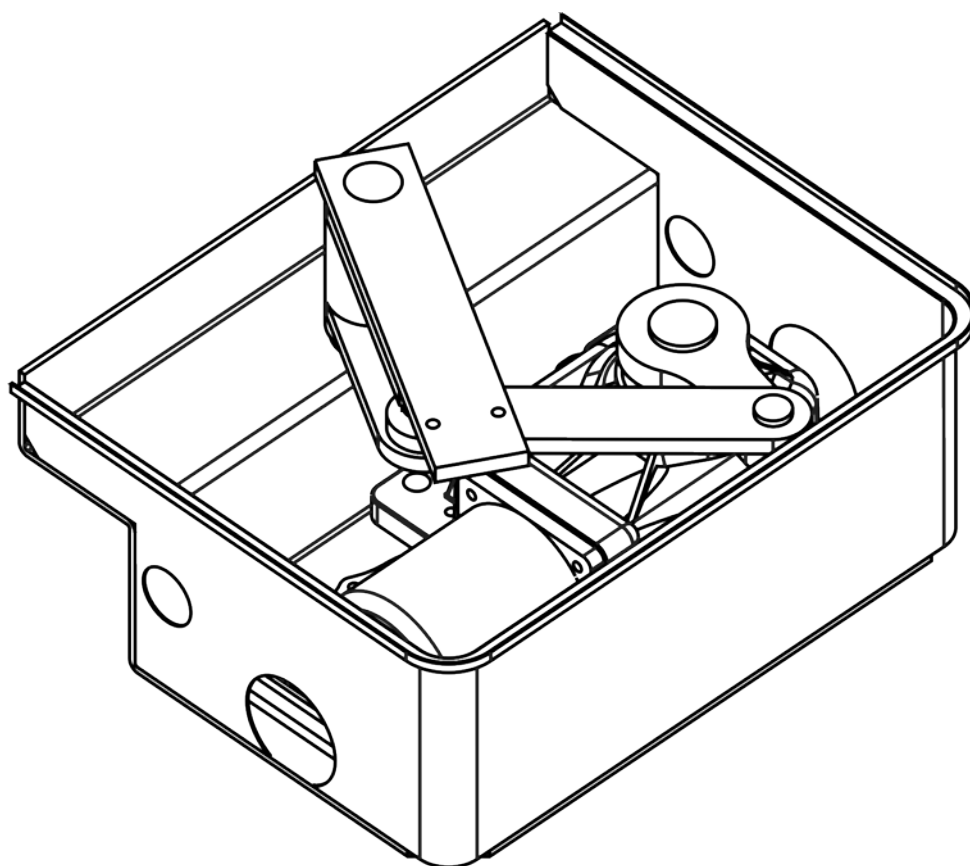


**Via Circolare p.i.p. N° 10  
65010 Santa Teresa di Spoltore (PE) - ITALY  
Tel. +39 085 4971946 - FAX +39 085 4973849  
[www.vdsconsorzio.it](http://www.vdsconsorzio.it) - [vds@vdsconsorzio.it](mailto:vds@vdsconsorzio.it)**

# MANUAL TECNICO DE INSTALACION

MOTORREDUCTOR 230V TIPO ENTERRADO  
PARA PUERTAS DE VERJA Y PORTONES DE  
HOJAS DE BATIENTE

## UNDER V



**Atención!** Antes de efectuar la instalación, leer atentamente el presente manual, que es parte integrante de este producto.



Nuestros productos si son instalados por personal cualificado capaz de la evaluación de riesgos, cumplen con la norma UNI EN 12453, EN 12445

La marca CE es conforme con la directiva europea R&TTE 99/05CE

## TABLE DES MATIÈRES

	Pag.
Composición embalaje .....	2
Prospecto general .....	3
Datos Técnicos.....	3
Dimensión .....	4
Conexiones y secciones de cables .....	4
Consideraciones para la instalación .....	5
Modalidad de instalación .....	5-6-7-8-9
Inconvenientes : causas y soluciones.....	10
Sugerencias y seguridad .....	11

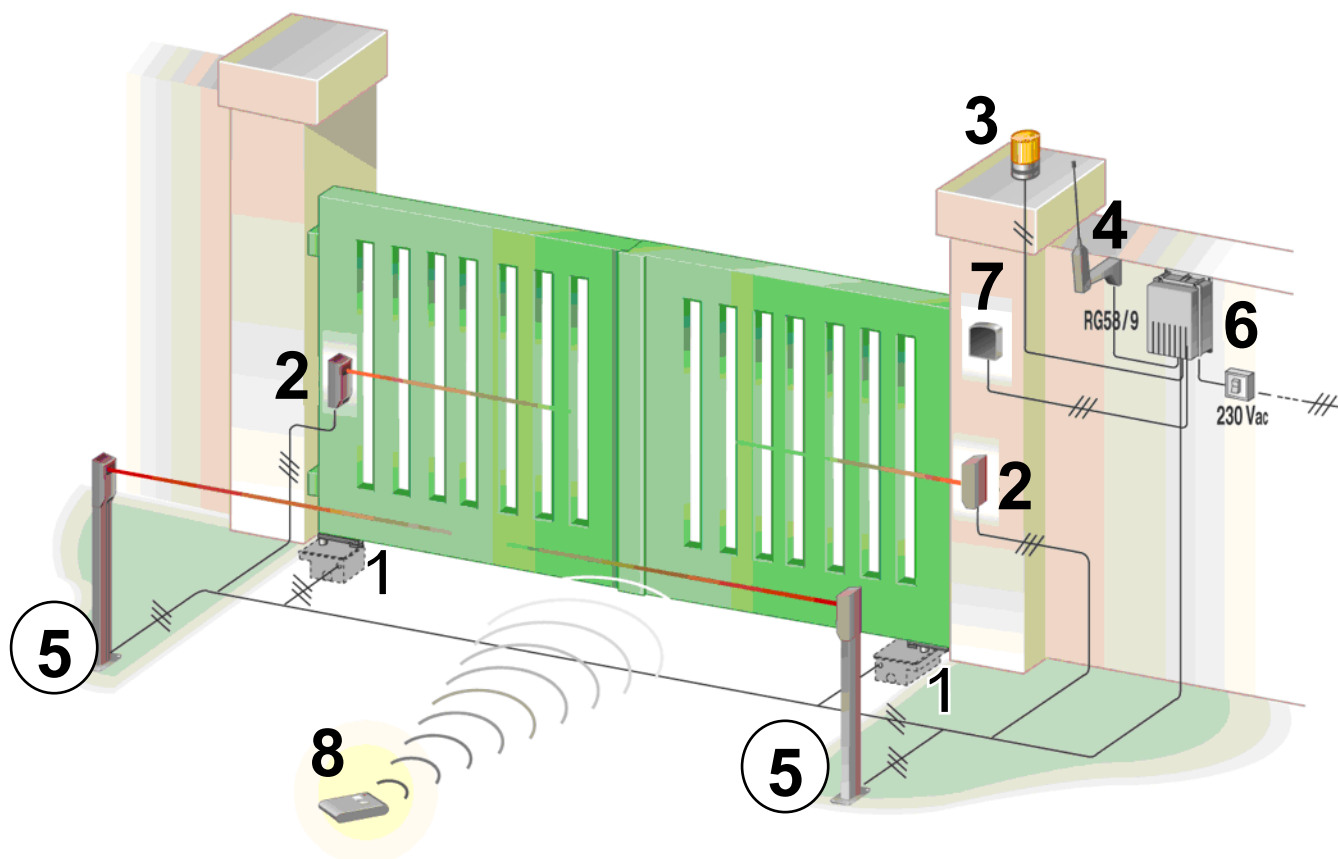
### CONTENIDO EMBALAJE

#### 1- MOTORREDUCTOR



#### 1- CONDENSADOR (230VCA)

# PROSPECTO AUTOMATISMO TIPO Y NOMENCLATURA COMPONENTES



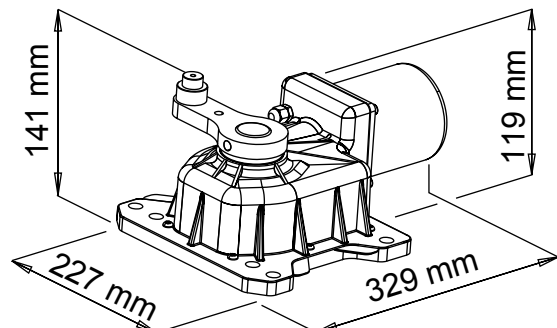
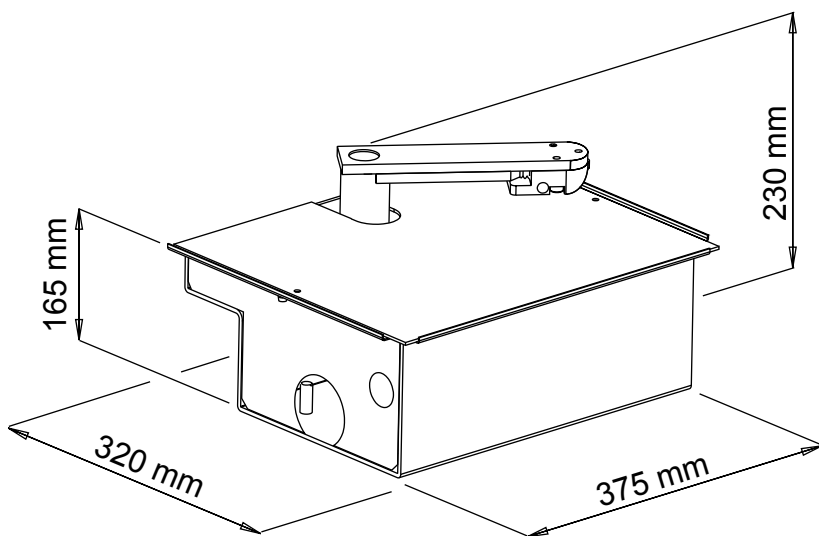
## Instalación óptima

- |                                    |                        |
|------------------------------------|------------------------|
| 1- Motorreductor                   | 5- Fococélula interna  |
| 2- Fococélula externa              | 6- Central electrónica |
| 3- Indicador luminoso intermitente | 7- Selector de llave   |
| 4- Antena                          | 8- Emisor              |

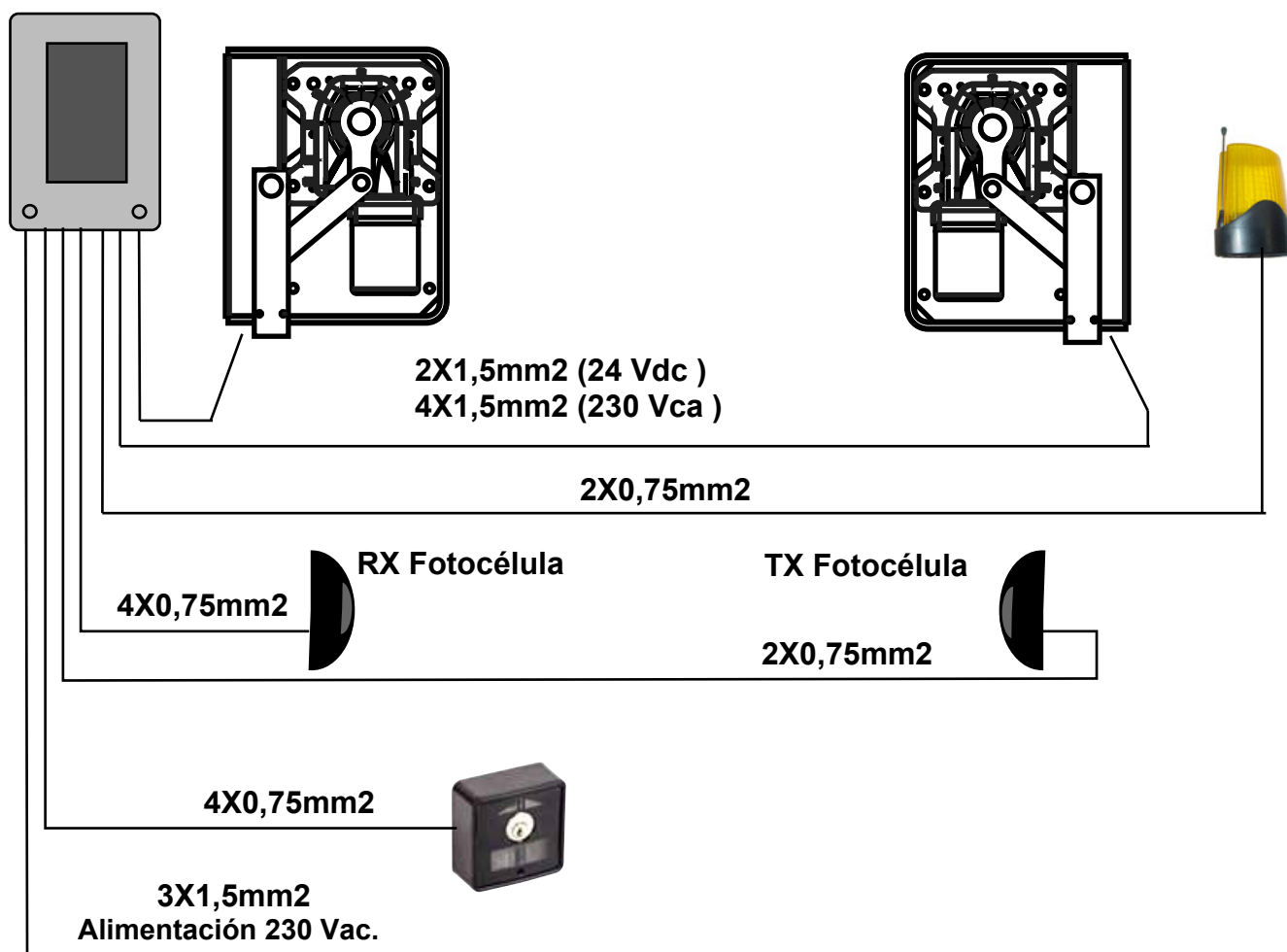
## CARACTERÍSTICAS TÉCNICAS

	24V	230V
Peso máximo por hoja	500 Kg	
Ancho máximo de la hoja	2,50 mt	
Alimentación del Motor	24 Vdc	230 Vac
Potencia del motor eléctrico	50 W	280 W
Revoluciones del motor	1800	1400
Condensador	/	12,5 µF
Desbloqueo mecánico para maniobra de emergencia	Con Llave	
Temperatura de funcionamiento	-20° C / +55° C	
Peso	15 Kg	
Clase de protección	IP 67	
Tiempo de apertura a 90°	16 sec	
Fuerza de empuje	250 Nm	
Corriente absorbida por el motor	3 A	1,5 A

## DIMENSIONES



## CONEXION TIPO Y SECCION CABLES



## CONSIDERACIONES PARA LA INSTALACIÓN

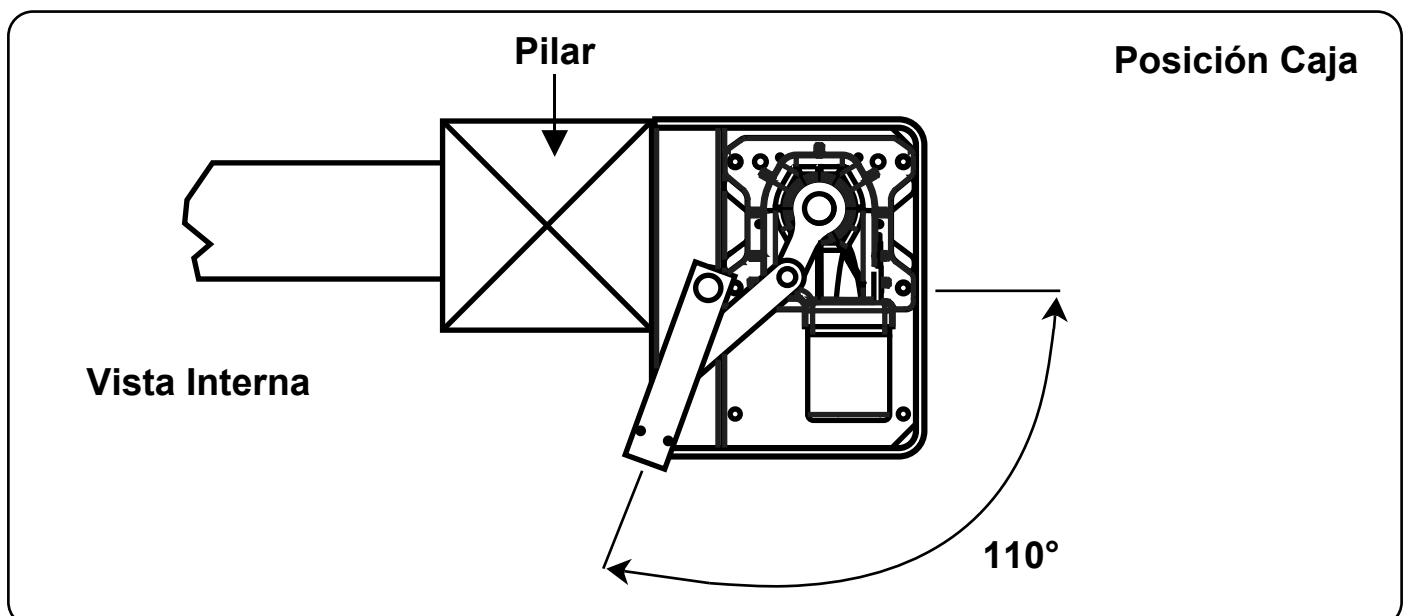
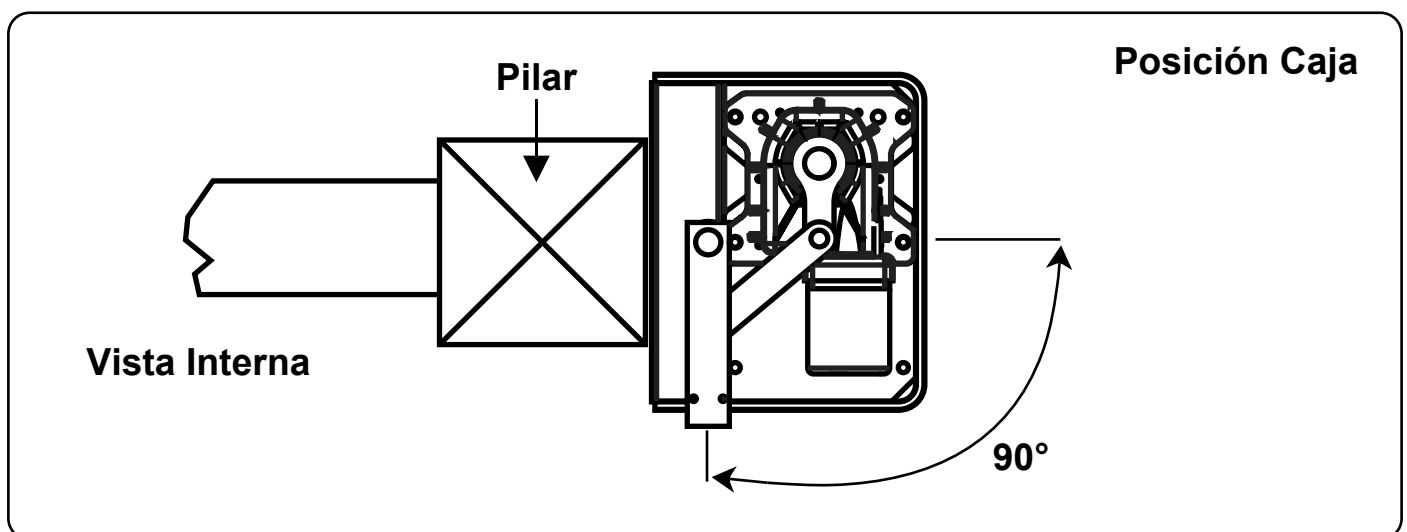
- Las operaciones de instalación y ensayo deben ser efectuadas únicamente por personal cualificado para garantizar un funcionamiento correcto y seguro de la cancela automática.
- La Empresa, se exime de toda responsabilidad por los daños derivados de instalaciones erradas por incapacidad y/o negligencia.
- Antes de proceder al montaje del automatismo controlar el buen funcionamiento de la cancela, el correcto engozne y su debida lubricación. El automatismo debe responder, además, con las normas de seguridad vigentes en el país de instalación.

## MODALIDAD DE INSTALACIÓN

**Notas introductivas:** Realizar una excavación apropiada para contener la caja de cimentación, determinar el ángulo de abertura que se desea obtener, insertar la vaina para el paso del cable de alimentación y la vaina para el paso de los cables FC, donde estén previstos. Efectuar algunos agujeros para el drenaje del agua en el terreno y tapiar la caja firmemente.

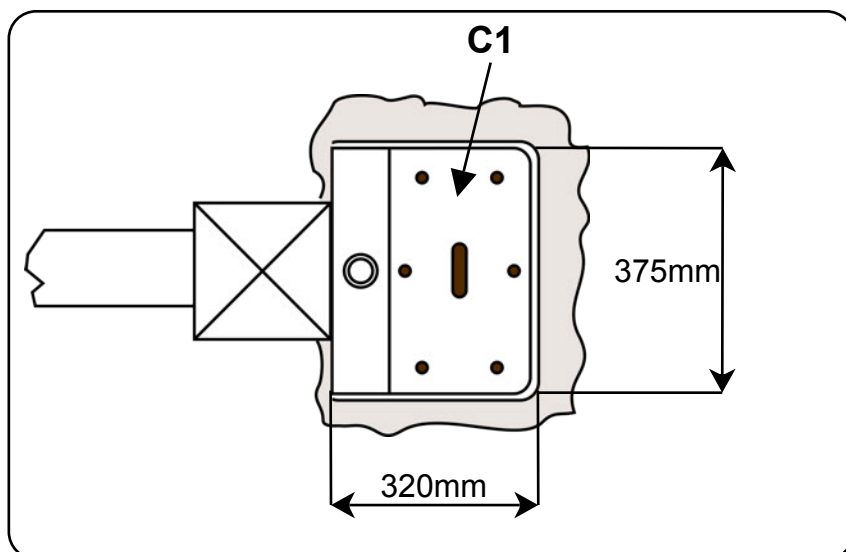
### ANGULO DE ABERTURA HOJA CANCELA

Establecer el ángulo de abertura deseado



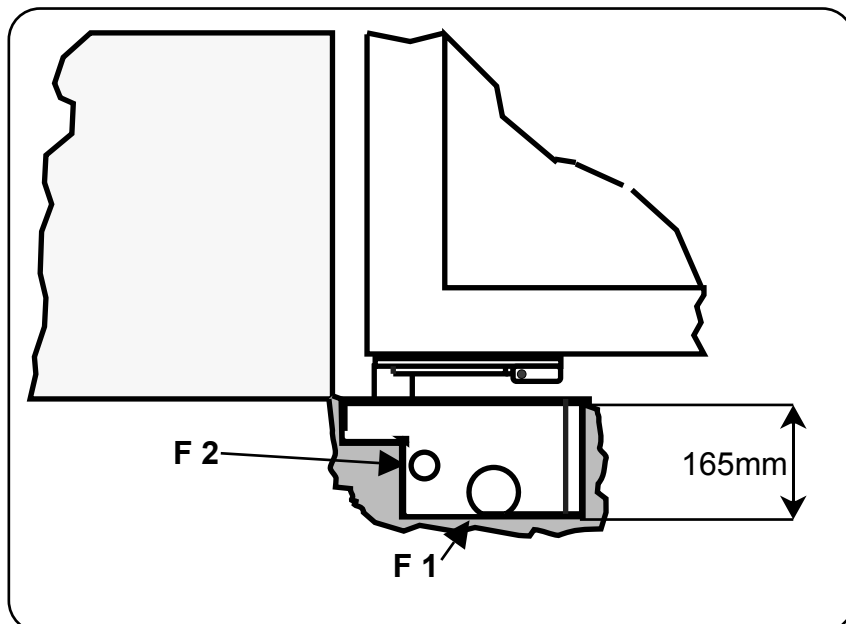
## PROCEDIMIENTO PARA LA INSTALACION DE LA CAJA.

Realizar una excavación apropiada para contener la caja que contiene el motorreductor (C1)



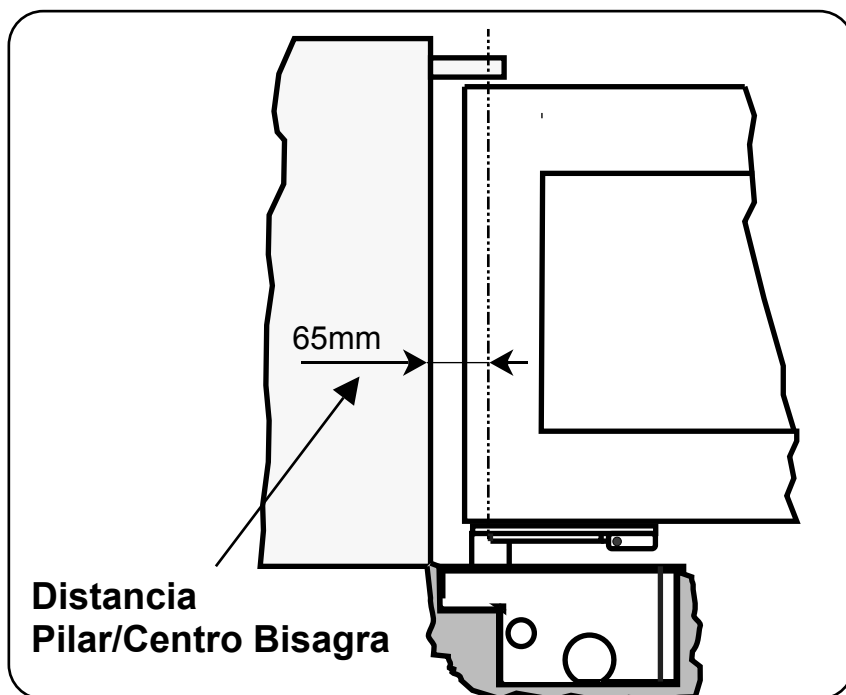
Insertar las vainas para el drenaje del agua en los agujeros predispuestos (F1)

Insertar la vaina para el paso de los cables de alimentación (F2).



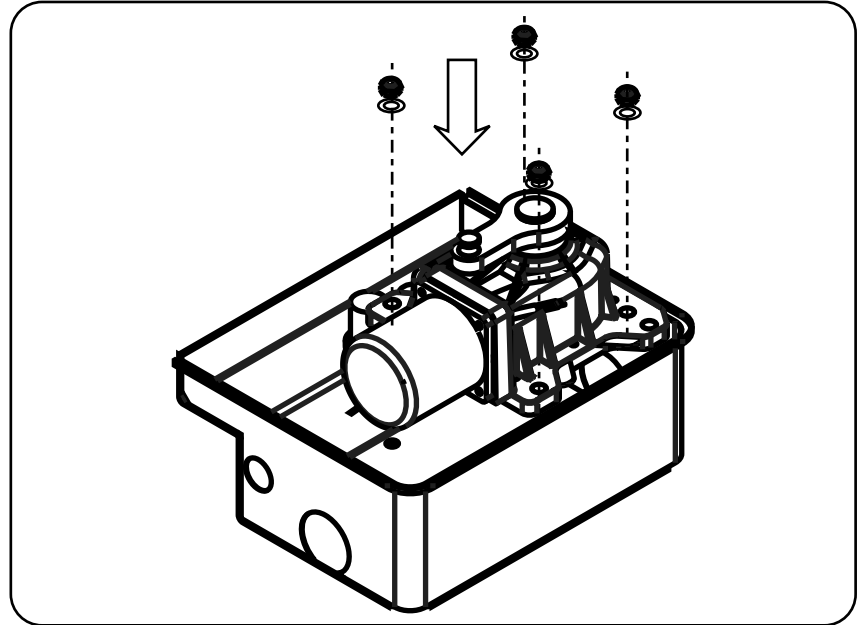
**Nota:** al posicionar la caja tomar en cuenta la distancia mínima que debe existir entre el pilar y el centro de rotación de la bisagra de la cancela .

Cementar de manera que la caja no pueda sufrir desplazamientos, esperar a que seque y proceder al ensamblaje del motorreductor y de las palancas.

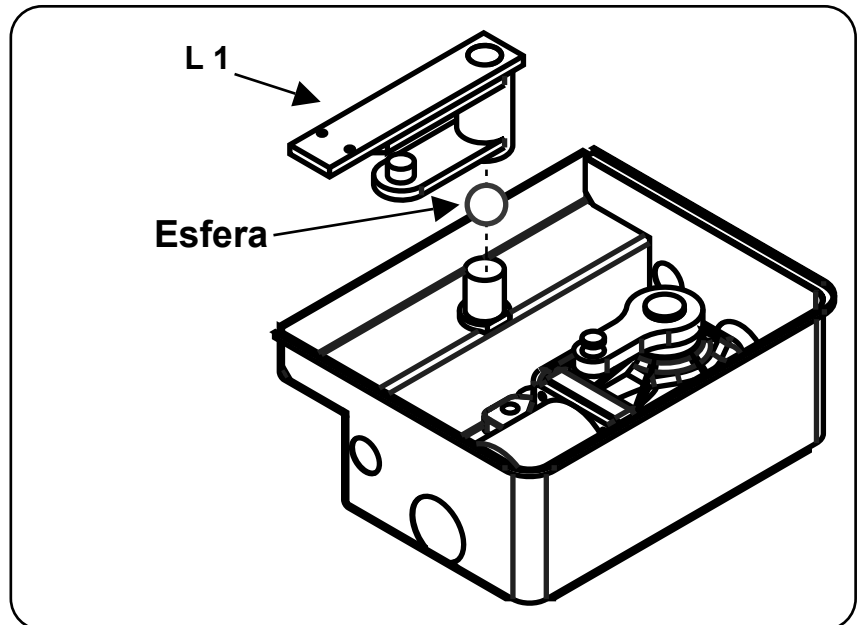


## PROCEDIMIENTO PARA EL ENSAMBLAJE DEL MOTORREDUCTOR Y DE LAS PALANCAS

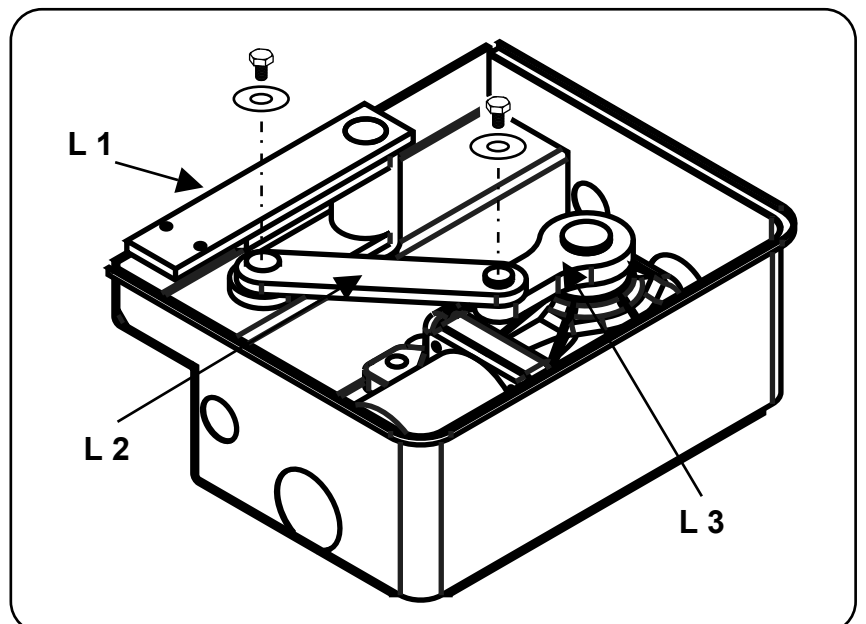
Insertar el motorreductor en la caja y fijar con las tuercas suministradas



Insertar la parte esférica en el perno ubicado en la caja y acoplar la palanca de anclaje cancela (L1)



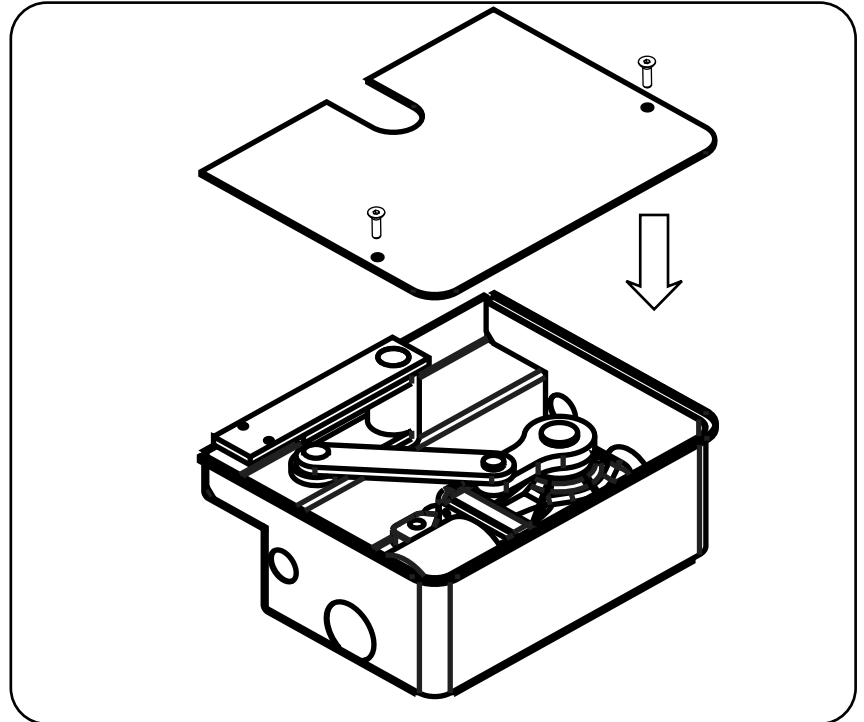
Acoplar la palanca de conexión (L2).



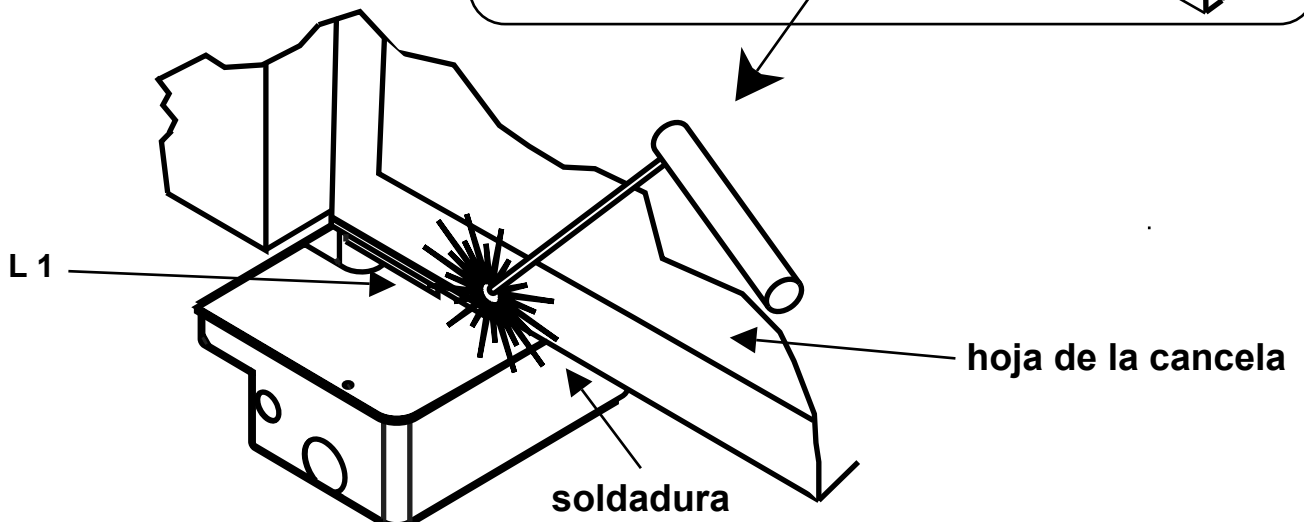
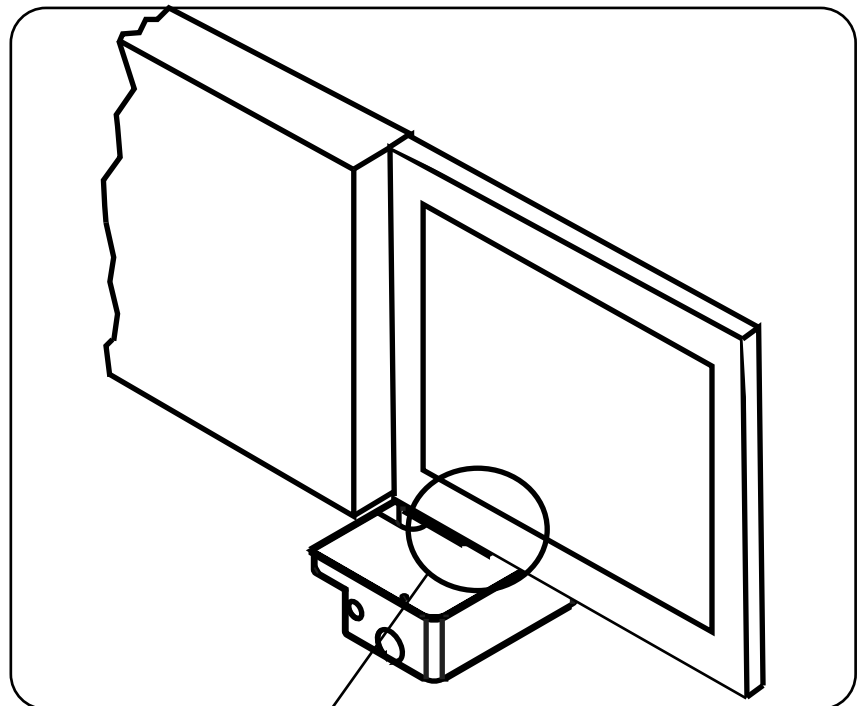


## PROCEDIMIENTO DE FIJACION DE LA PALANCA DEL MOTORREDUCTOR A LA CANCELA

Insertar y fijar la tapa y fijarla con los tornillos suministrados



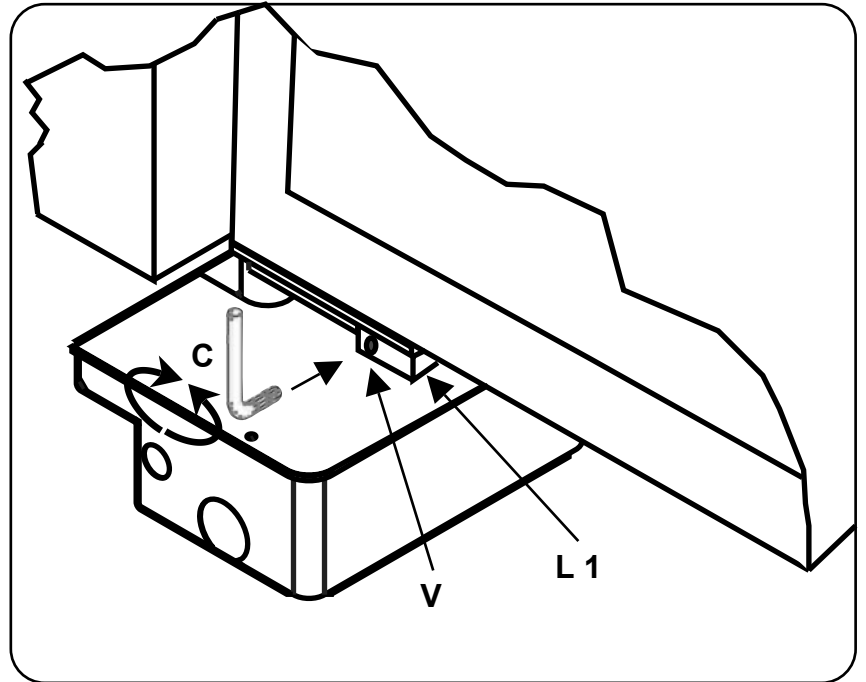
Posicionar la hoja de la cancela y la palanca (L1) de manera que se encuentren perfectamente alineadas y fijarlas mediante soldadura u otro método.



## PROCEDIMIENTO DE DESBLOQUEO DE EMERGENCIA

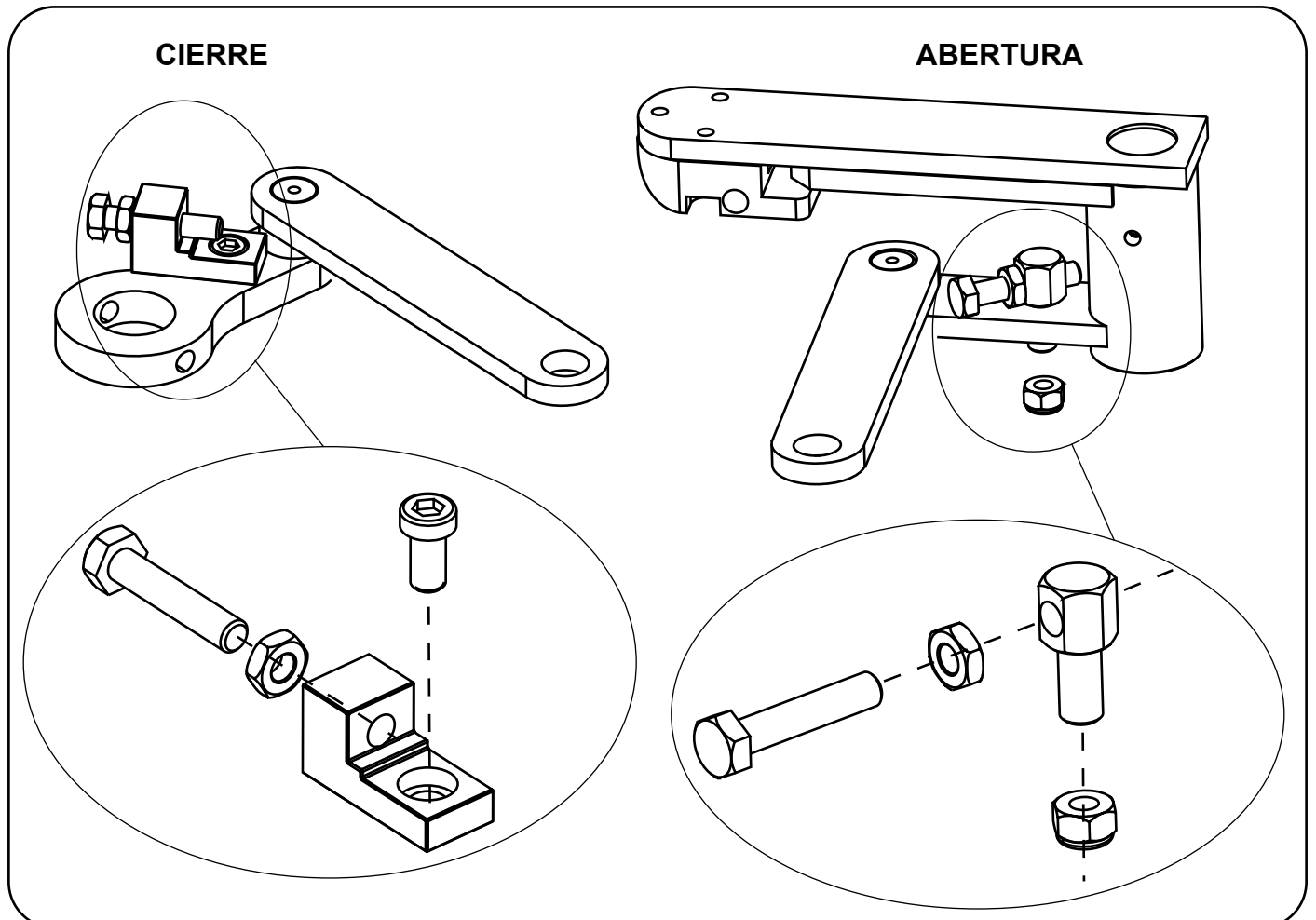
Insertar la llave **C** suministrada en su agujero respectivo (**V**), que se encuentra en la Palanca **L1**

Girar la llave



## MONTAJE FINAL CARRERA (OPCIONAL)

Introducir, regular y bloquear los finales de carreras mecanicos en la posicion deseada



## INCONVENIENTES- CAUSAS Y SOLUCIONES

INCONVENIENTE	CAUSA PROBABLE	SOLUCION
<p>Ante un mando emitido con el radiomando o con el selector de llave, la cancela no abre o el motor no arranca</p>	<p>Alimentación de red 230 volt ausente</p>	<p>Controlar el interruptor principal</p>
	<p>Presencia de STOP de emergencia</p>	<p>Controlar los selectores o mandos de STOP. Si no utilizados, controlar en la central, el puente en entrada contacto STOP</p>
	<p>Fusible quemado</p>	<p>Sustituirlo por otro fusible con las mismas características.</p>
	<p>Cable de alimentación del o de los motores no conectado o defectuoso.</p>	<p>Conectar el cable en el borne respectivo o sustituirlo.</p>
	<p>Hay un obstáculo en el medio de fotocélula o ésta no funciona</p>	<p>Verificar la conexión, remover obstáculo..</p>
<p>Ante un mando emitido con el radiomando no abre pero funciona con el mando de llave</p>	<p>El radiomando no ha sido memorizado o la batería está descargada</p>	<p>Efectuar el procedimiento de reconocimiento del radiomando en el receptor de radio o sustituir la batería por otra nueva.</p>
<p>La cancela arranca, pero se detiene</p>	<p>La fuerza del o de los motores es insuficiente</p>	<p>Modificar el valor con el trimmer FUERZA ubicado en la central</p>
<p>Una hoja se abre y la otra se cierra</p>	<p>La conexión no es correcta</p>	<p>Cambiar las polaridades de los cables del motor involucrado</p>

**Nota - Si el inconveniente aún persiste, contactarse con el Revendedor mismo o con el Centro de Asistencia más cercano**

## **ADVERTENCIAS PARA LA SEGURIDAD**

Las presentes advertencias constituyen una parte integrante y esencial del producto y deben ser remitidas al usuario. Leerlas atentamente, ya que brindan importantes indicaciones relativas a la instalación, al uso y al mantenimiento. Es necesario conservar el presente módulo y transmitirlo a los nuevos utilizadores del equipo. La errada instalación o el uso inadecuado del producto podría representar una fuente de grave peligro.

### **INSTRUCCIONES PARA LA INSTALACION**

- La instalación debe ser efectuada por personal profesionalmente competente y respetando la legislación local, estatal, nacional y europea vigente.
- Antes de iniciar la instalación controlar la integridad del producto.
- La puesta en obra, las conexiones eléctricas y las regulaciones deben ser efectuadas a "La Perfección".
- Los materiales de embalaje (caja, plástico, poliestireno, etc.) no deben ser dispersados en el ambiente ni dejados al alcance de los niños, ya que constituyen una potencial fuente de peligro.
- No instalar el producto en ambientes donde existe peligro de explosión o interferidos por campos electromagnéticos. La presencia de gas o humos inflamables representa un grave peligro para la seguridad.
- Prever, en la red de alimentación, una protección para extratensiones y un interruptor/seccionador y/o diferencial adecuados para el producto y en conformidad con las normas vigentes.
- El constructor queda eximido de cualquier responsabilidad en el caso de instalación de dispositivos y/o componentes incompatibles para la integridad del producto, la seguridad y el funcionamiento.
- Para la reparación o sustitución de las partes se deberán utilizar exclusivamente repuestos originales.
- El instalador debe proporcionar todas las informaciones relativas al funcionamiento, mantenimiento y utilización de los componentes y de todo el sistema.

### **ADVERTENCIAS PARA EL USUARIO**

- Leer atentamente las instrucciones y la documentación adjunta.
- El producto deberá ser destinado al uso para el que ha sido específicamente concebido. Cualquier otro uso debe considerarse como inapropiado y, en consecuencia, peligroso. Asimismo, las informaciones contenidas en el presente documento y en la documentación adjunta podrán ser objeto de modificaciones sin previo aviso. De hecho, son suministradas a título indicativo para la aplicación del producto. La sociedad queda eximida de cualquier responsabilidad.
- Mantener los productos, dispositivos, documentación y cualquier otro elemento fuera del alcance de los niños.
- En caso de mantenimiento, limpieza, avería o mal funcionamiento del producto, remover la alimentación y abstenerse de efectuar cualquier intento de intervención. Dirigirse únicamente al personal profesionalmente competente y encargado de realizar dicha tarea. El irrespeto por lo antes indicado podría generar situaciones de grave peligro.

**Los datos y las imágenes son orientativos**

**VDS se reserva el derecho de modificar en cualquier momento de las características de los productos descritos en su única discreción, sin previo aviso.**



**Via Circolare p.i.p. N° 10  
65010 Santa Teresa di Spoltore (PE) - ITALY  
Tel. +39 085 4971946 - FAX +39 085 4973849  
[www.vdsconsorzio.it](http://www.vdsconsorzio.it) - [vds@vdsconsorzio.it](mailto:vds@vdsconsorzio.it)**