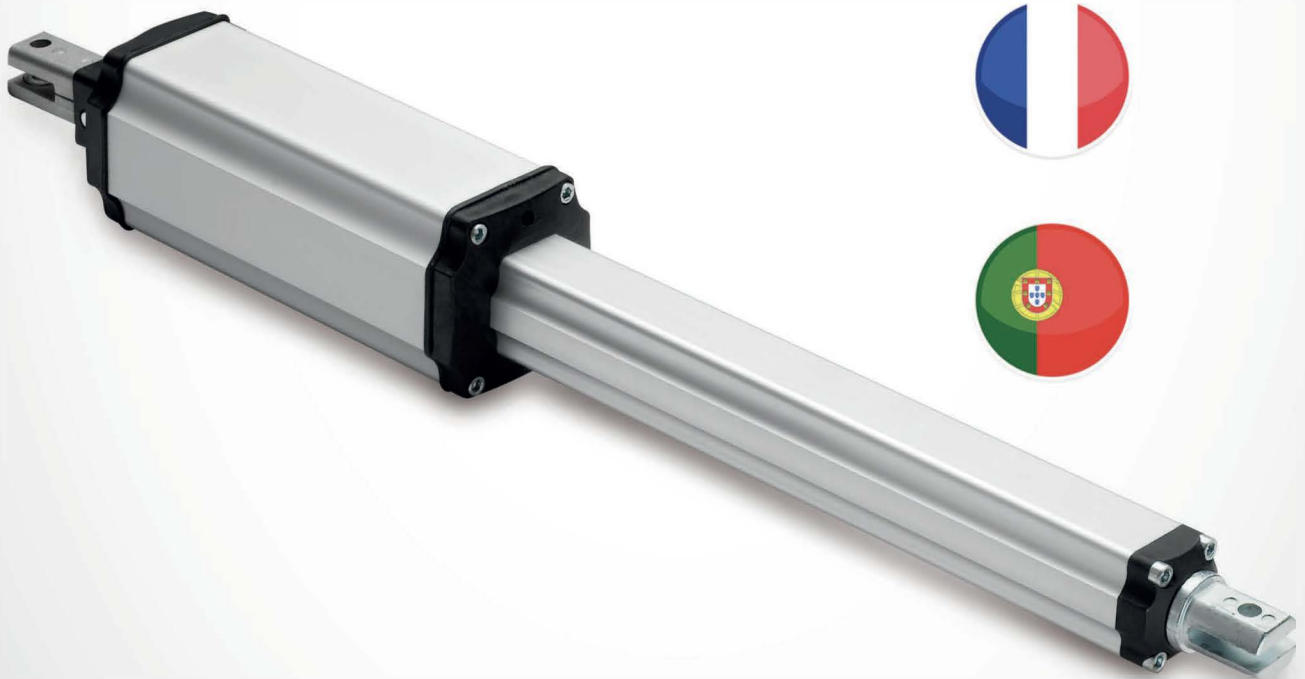
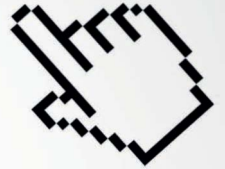




PM-PM1

MANUALE TECNICO



MANUALE DI INSTALLAZIONE

ATTUATORE
PER CANCELLI E PORTE AD
ANTE BATTENTI

PM/PM1



ATTENZIONE!! Prima di effettuare l'installazione, leggere attentamente questo manuale che è parte integrante di questa confezione.

I nostri prodotti se installati da personale specializzato idoneo alla valutazione dei rischi, rispondono alle normative UNI EN 12453-EN 12445



Il marchio CE è conforme alla direttiva europea
CEE 89/336 + 92/31 + 93/68 D.L. 04/12/1992 N. 476.

INDICE

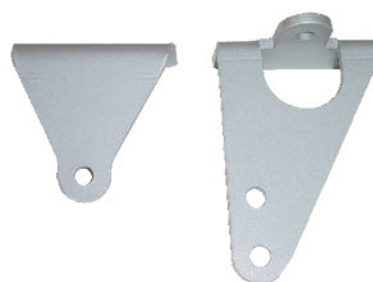
	Pag.
Composizione dell'imballo	2
Prospetto generale	3
Dati tecnici	3
Dimensioni	4
Collegamento tipo e sezione cavi	4
Considerazione per l'installazione	5
Modalità' di installazione	5-6
Inconvenienti : cause e soluzioni.....	7
Suggerimenti e sicurezza	8

CONTENUTO DELL'IMBALLO

1- ATTUATORE



1- KIT STAFFE DI FISSAGGIO



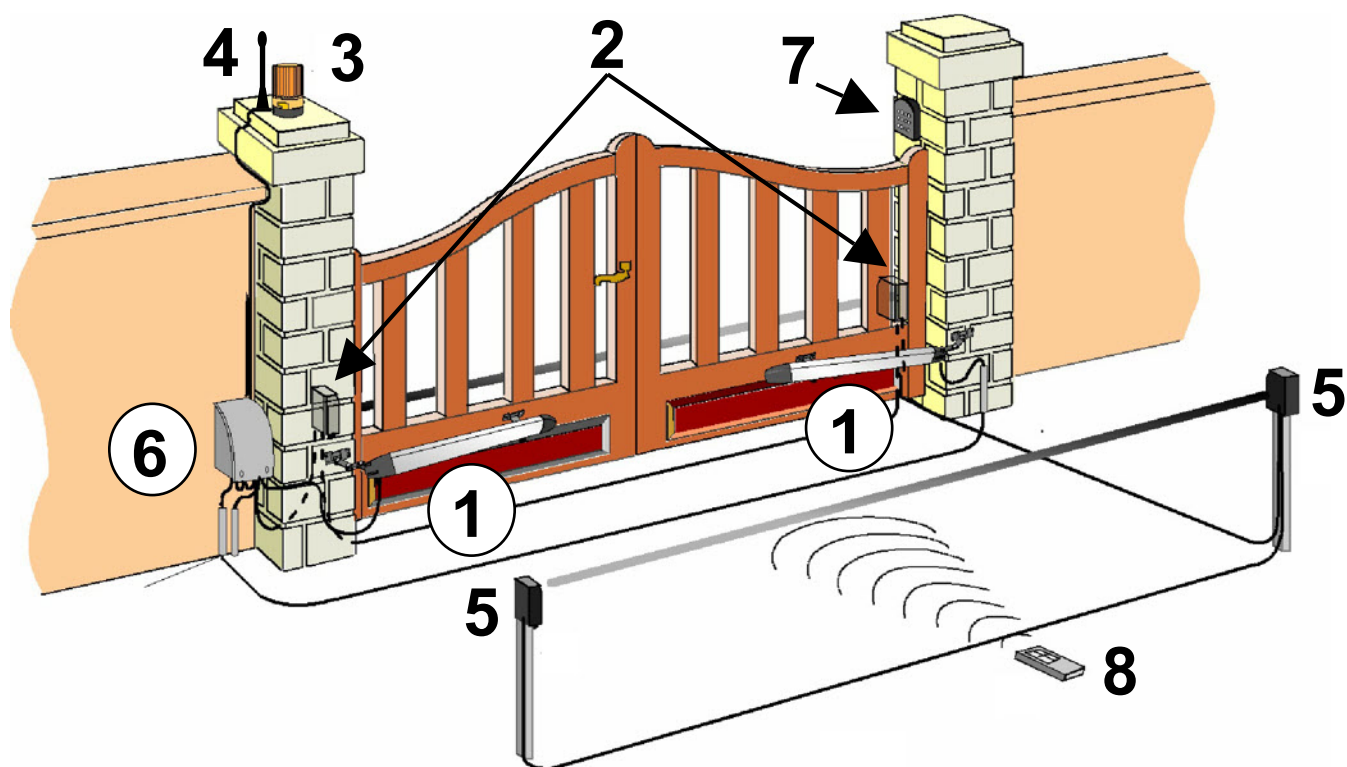
1- COPPIA DI CHIAVI SBLOCCO



1- CONDENSATORE (*per versioni 230Vca*)



AUTOMAZIONE TIPO E NOMENCLATURA COMPONENTI

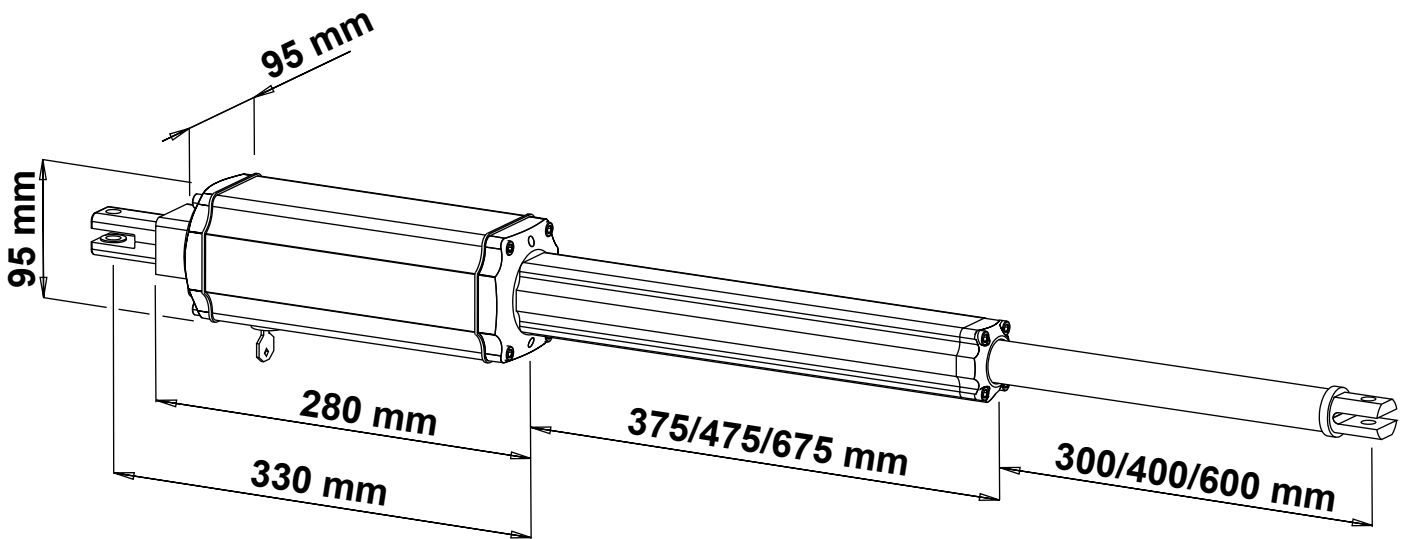


Esempio di installazione

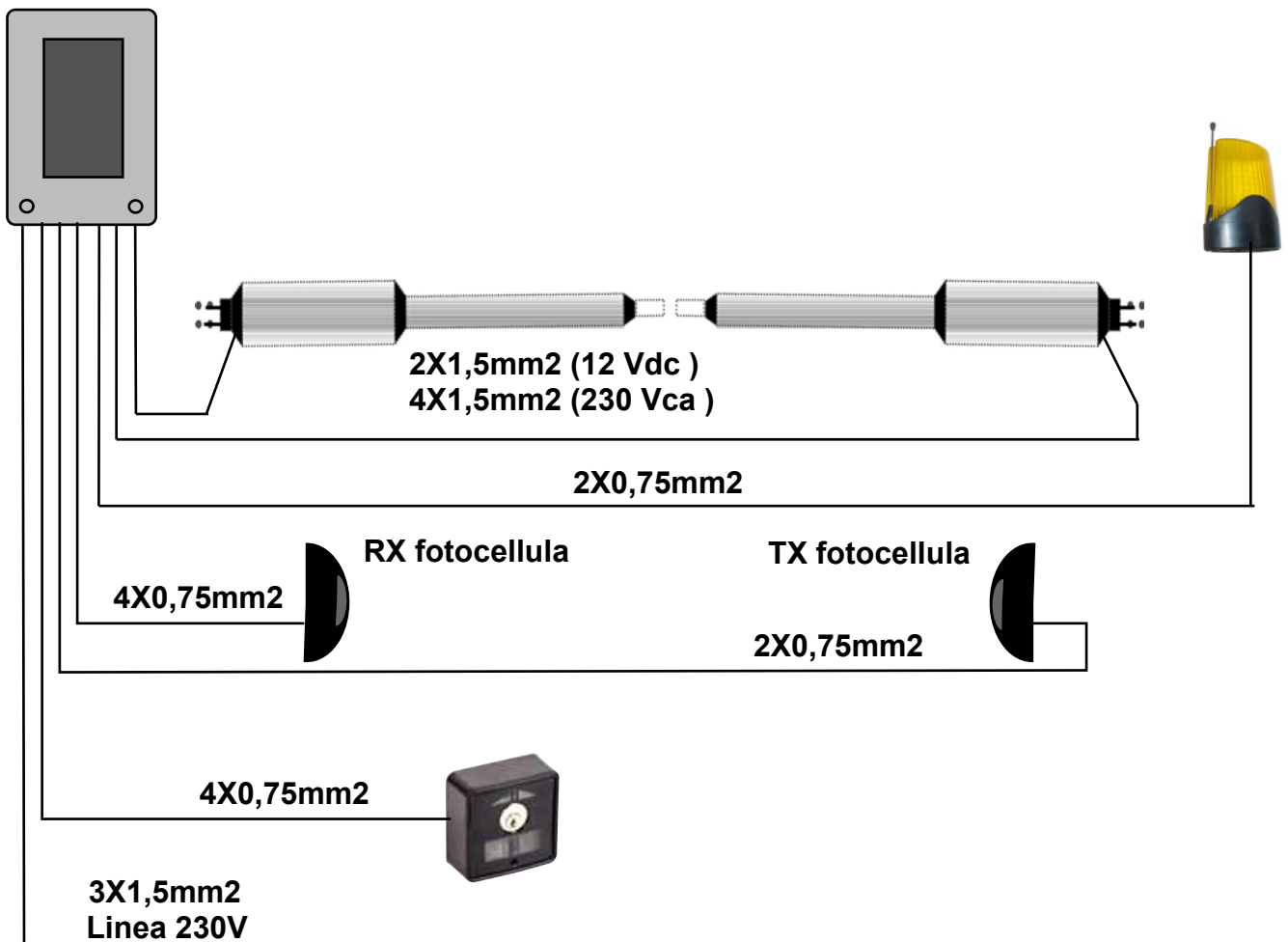
- | | |
|------------------------|------------------------|
| 1- Attuatori | 5- Fotocellula interna |
| 2- Fotocellula esterna | 6- Quadro di comando |
| 3- Lampeggiatore | 7- Selettore a chiave |
| 4- Antenna | 8- Radiocomando |

DATI TECNICI	PM (reversibile)	PM1 (irreversibile)
Peso Max anta	250 Kg	
Lunghezza Max anta	1,80 (300) - 2,50 (400) - 3,50 (600) mt	
Alimentazione motore	12Vdc	230 Vac
Potenza motore	50 W	250 W
Giri motore	900	800
Condensatore	/	12,5 µF
Sblocco meccanico per manovra di emergenza	/	Con chiave
Temperatura di funzionamento	-20° C / +55° C	
Peso	7.5 Kg	
Grado di protezione	IP 55	
Tempo di apertura 90°	15/25/30 sec	
Corsa stelo	300/400	300/400/600
Forza di spinta	1500 N	
Assorbimento medio motore	3 A	1 A

DIMENSIONI



COLLEGAMENTO TIPO E SEZIONE CAVI



CONSIDERAZIONI PER L'INSTALLAZIONE

- Le operazioni di installazione e collaudo devono essere eseguite solo da personale qualificato ai fini di garantire la corretta e sicura funzionalità del cancello automatico.
- La casa costruttrice, declina ogni responsabilità per i danni derivati da eventuali errate installazioni dovute ad incapacità e/o negligenza.
- Prima di procedere al montaggio dell'automatismo, si verifichi che il cancello sia perfettamente funzionante, ben incardinato alle proprie cerniere e opportunamente lubrificato nonché rispondente alle normative sulla sicurezza vigente nel Paese dove viene effettuata l'installazione.

MODALITA' D'INSTALLAZIONE

- 1- Prima di procedere al fissaggio delle staffe in dotazione, determinare le quote utilizzando i dati riportati nella Tabella 1, tenendo conto che sono validi se l'attuatore è in posizione di massima estensione meno un centimetro della corsa disponibile (C_D) quando il cancello è chiuso per ottenere la massima efficienza di funzionamento.
- 2- I dati B in tabella, con riferimento ai singoli valori di A, sono da considerarsi come valori (consigliati)
- 3- Per l'ancoraggio del pistone utilizzare le staffe di fissaggio in dotazione.

QUOTE E TABELLA

- 1- Stabilire la quota $A + B$ che si desidera utilizzare.
- 2- **Nota 1:** La corsa utilizzabile C_U dell'attuatore non dovrà mai essere uguale o superiore alla corsa disponibile C_D
- 3- **Nota 2:** La somma delle quote $A + B$, determina la corsa utilizzata C_U .

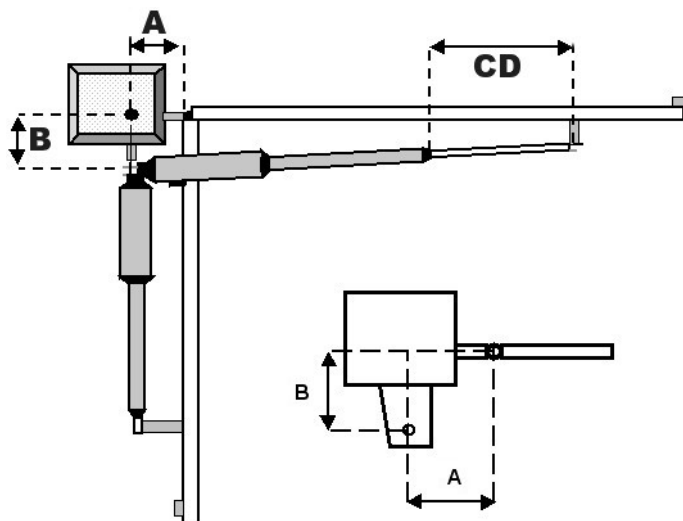


TABELLA 1

GRADI	A	B	C _u
90	80	80	160
	90	90	180
	100	100	200
	100	150	250
100	110	110	220
	120	120	240
	120	100	220
110	130	130	260
	140	140	280
	150	150	300
90° con corsa diponibile 400mm	160	160	320
	175	175	350
	190	190	380
	200	200	400
90° corsa 600 mm	300	300	600

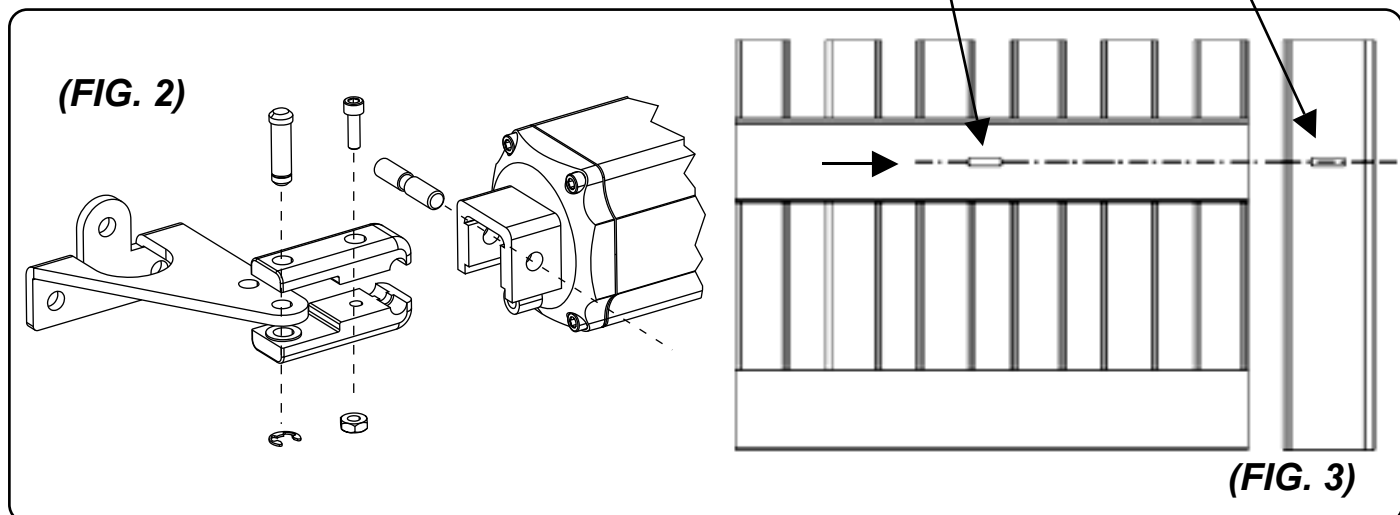
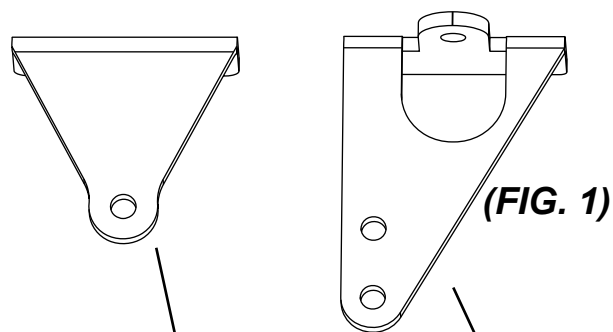
Nota1: $A+B = C_U$ (Corsa utilizzata)

$C_D =$ (Corsa disponibile) = 300 mm /400 mm /600mm

INSTALLAZIONE PIASTRE DI FISSAGGIO

Fissare la piastra posteriore al pilastro.(FIG. 1)

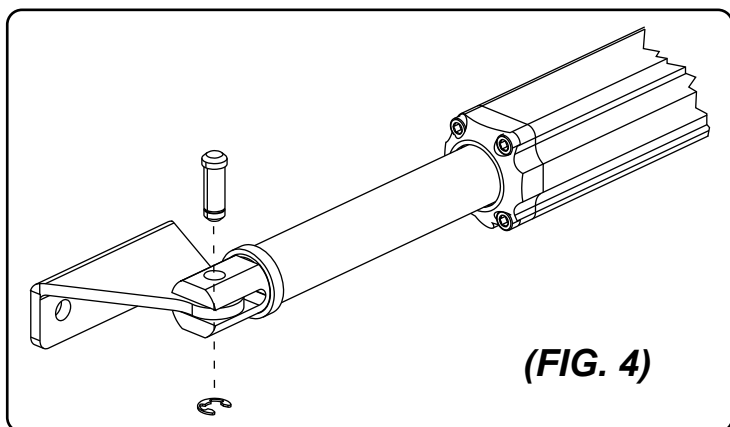
Ancorare la parte posteriore dell'attuatore alla piastra e fissarla saldamente. (FIG. 2)



Attenzione! Nel determinare l'altezza da terra a cui fissare la piastra sul pilastro(FIG.1), tenere conto che la piastra per l'ancoraggio del pistone sul cancello deve essere fissata allo stesso livello. (FIG.3)

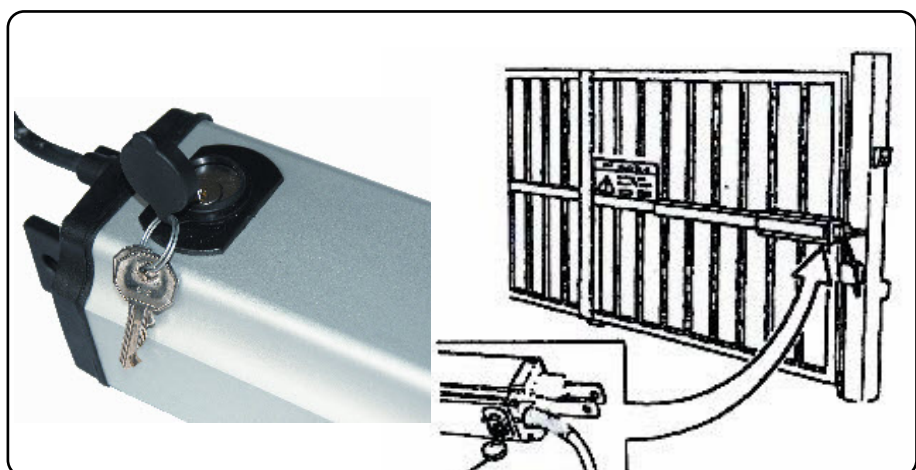
Installazione della piastra ancoraggio pistone al cancello

- 1- Fissare la piastra anteriore di ancoraggio sull'attuatore. (FIG.4)
- 2- Chiudere il cancello.
- 3- Accostare al cancello l'attuatore con la piastra già fissata.
- 4- Portare l'attacco a fine corsa, riportarlo indietro di circa 1cm e segnare la posizione della piastra.
- 5- Effettuare la stessa operazione in apertura
- 6- Se le posizioni corrispondono fissare saldamente la piastra sul cancello. In caso contrario rivedere le quote **A** e **B** della tabella 1



Procedura di sblocco

Aprire il tappo posto sotto sulla parte inferiore dell'attuatore, inserire la chiave in dotazione e ruotare in senso orario



INCONVENIENTI-CAUSE E SOLUZIONI

INCONVENIENTE	CAUSA PROBABILE	SOLUZIONE
<p>Ad un comando con il radiocomando o con il selettore a chiave, il cancello non si apre o il motore non parte</p>	<p>Alimentazione di rete 230 volt assente</p>	<p>Controllare l'interruttore principale</p>
	<p>Presenza di STOP di emergenza</p>	<p>Controllare eventuali selettori o comandi di STOP. Se non utilizzati verificare ponticello su ingresso contatto STOP su centralina</p>
	<p>Fusibile bruciato</p>	<p>Sostituirlo con uno dello stesso valore.</p>
	<p>Cavo di alimentazione del o dei motori non collegato o difettoso.</p>	<p>Collegare il cavo nell'apposito morsetto o sostituirlo.</p>
	<p>C'è un ostacolo in mezzo alla fotocellula o non funziona</p>	<p>Verificare il collegamento, togliere eventuale ostacolo.</p>
<p>Ad un comando con il radiocomando non apre, ma funziona con il comando a chiave</p>	<p>Il radiocomando non è stato memorizzato o la batteria è scarica</p>	<p>Eseguire la procedura di riconoscimento del radiocomando sul ricevitore radio o sostituire la batteria con una nuova .</p>
<p>Il cancello parte, ma si ferma</p>	<p>La forza del o dei motori è insufficiente</p>	<p>Modificare il valore con il trimmer FORZA posto sulla centrale</p>
<p>Un anta si apre e una si chiude</p>	<p>Il collegamento non è corretto</p>	<p>Scambiare la polarità dei cavi del motore interessato</p>

N:B. - Se l'inconveniente permane, contattare il proprio Rivenditore o il più vicino Centro Assistenza

AVVERTENZE PER LA SICUREZZA

Le presenti avvertenze sono parti integranti ed essenziali del prodotto e devono essere consegnate all'utilizzatore. Leggerle attentamente in quanto forniscono importanti indicazioni riguardanti l'installazione, l'uso e la manutenzione. E' necessario conservare il presente modulo e trasmetterlo ad eventuali subentranti nell'uso dell'impianto. L'errata installazione o l'utilizzo improprio del prodotto può essere fonte di grave pericolo.

ISTRUZIONI PER L'INSTALLAZIONE

- L'installazione deve essere eseguita da personale professionalmente competente e inosservanza della legislazione locale, statale, nazionale ed europee vigente.
- Prima di iniziare l'installazione verificare l'integrità del prodotto
- La posa in opera, i collegamenti elettrici e le regolazioni devono essere effettuati a "Regola d'arte".
- I materiali d'imballaggio (cartone, plastica, polistirolo, ecc.) non vanno dispersi nell'ambiente e non devono essere lasciati alla portata dei bambini in quanto potenziali fonti di pericolo.
- Non installare il prodotto in ambienti a pericolo di esplosione o disturbati da campi elettromagnetici. La presenza di gas o fumi infiammabili costituisce un grave pericolo per la sicurezza.
- Prevedere sulla rete di alimentazione una protezione per extratensioni, un interruttore/sezionatore e/o differenziale adeguati al prodotto e in conformità alle normative vigenti.
- Il costruttore declina ogni e qualsiasi responsabilità qualora vengano installati dei dispositivi e/o componenti incompatibili ai fini dell'integrità del prodotto, della sicurezza e del funzionamento.
- Per la riparazione o sostituzione delle parti dovranno essere utilizzati esclusivamente ricambi originali.
- L'installatore deve fornire tutte le informazioni relative al funzionamento, alla manutenzione e all'utilizzo delle singole parti componenti e del sistema nella sua globalità.

AVVERTENZE PER L'UTENTE

- Leggere attentamente le istruzioni e la documentazione allegata.
- Il prodotto dovrà essere destinato all'uso per il quale è stato espressamente concepito. Ogni altro utilizzo è da considerarsi improprio e quindi pericoloso. Inoltre, le informazioni contenute nel presente documento e nella documentazione allegata, potranno essere oggetto di modifiche senza alcun preavviso. Sono infatti fornite a titolo indicativo per l'applicazione del prodotto. La casa costruttrice declina ogni ed eventuale responsabilità.
- Tenere i prodotti, i dispositivi, la documentazione e quant'altro fuori dalla portata dei bambini.
- In caso di manutenzione, pulizia, guasto o cattivo funzionamento del prodotto, togliere l'alimentazione, astenendosi da qualsiasi tentativo d'intervento. Rivolgersi solo al personale professionalmente competente e preposto allo scopo. Il mancato rispetto di quanto sopra può causare situazioni di grave pericolo.

I dati e le immagini sono puramente indicativi

VDS si riserva il diritto di modificare in qualsiasi momento le caratteristiche dei prodotti descritti a suo insindacabile giudizio, senza alcun preavviso.



**Via Circolare p.i.p. N° 10
65010 Santa Teresa di Spoltore (PE) - ITALY
Tel. +39 085 4971946 - FAX +39 085 4973849
www.vdsconsorzio.it - vds@vdsconsorzio.it**

TECHNICAL INSTALLATION MANUAL

OPERATOR FOR SWING GATES AND DOORS

PM/PM1



WARNING!! Before installing, thoroughly read this manual that is an integral part of the pack

Our products if installed by qualified personnel capable to evaluate risks, comply with norms UNI EN 12453, EN 12445



The CE mark conforms to European directive EEC 89/336 + 92/31 + 93/68 D.L. 04/12/1992 N. 476.

INDEX

	Pag.
PACKING CONTENTS	2
VIEW OF TYPICAL AUTOMATION AND NAMES OF COMPONENTS	3
TECHNICAL DATA	3
DIMENSIONS	4
TYPICAL CONNECTION AND CABLE SECTION	4
CONSIDERATIONS FOR INSTALLATION	5
INSTALLATION	5-6
TROUBLESHOOTING	7
SAFETY PRECAUTIONS	8

PACKING CONTENTS

1- OPERATOR

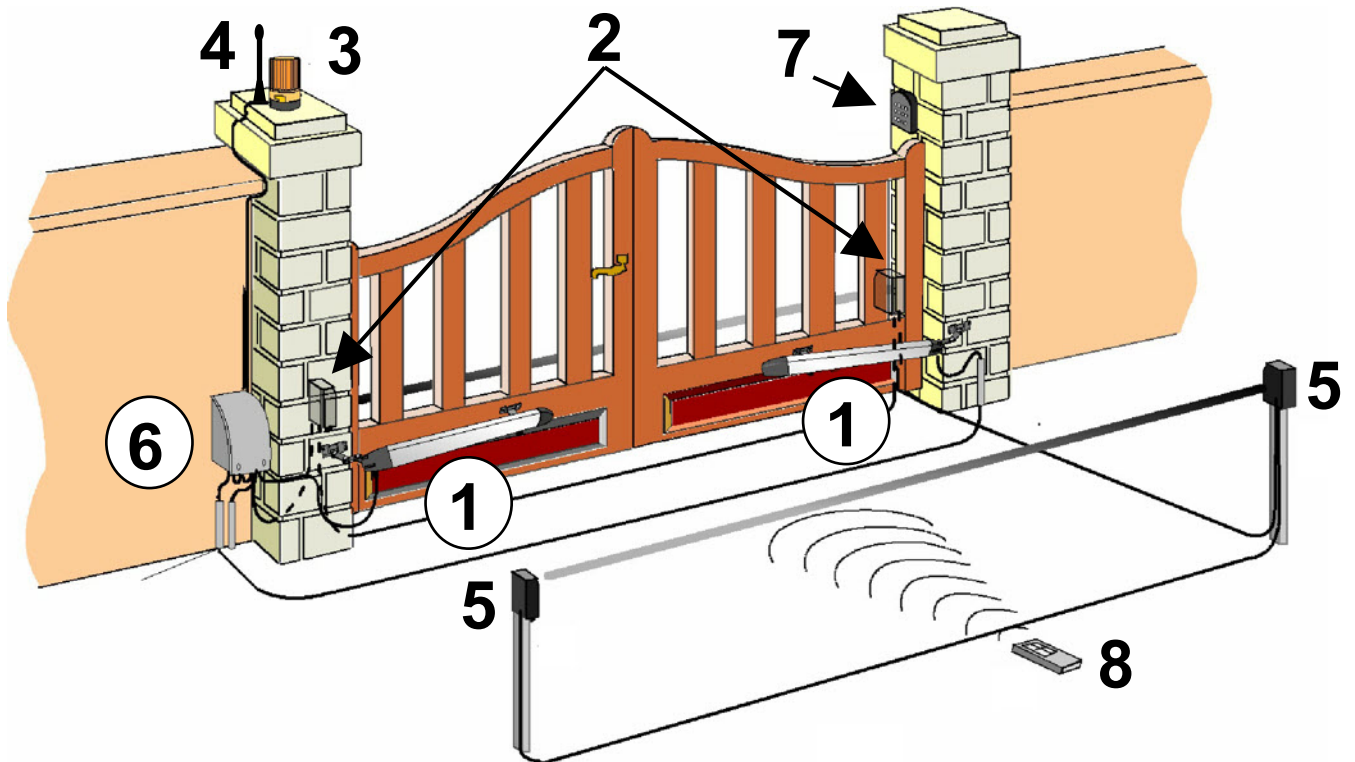
1- KIT FASTENING PLATES AND
RELATIVE ACCESSORIES

1- UNLOCKING KEY

1- CONDENSER (230Vca)



VIEW OF TYPICAL AUTOMATION AND NAMES OF COMPONENTS

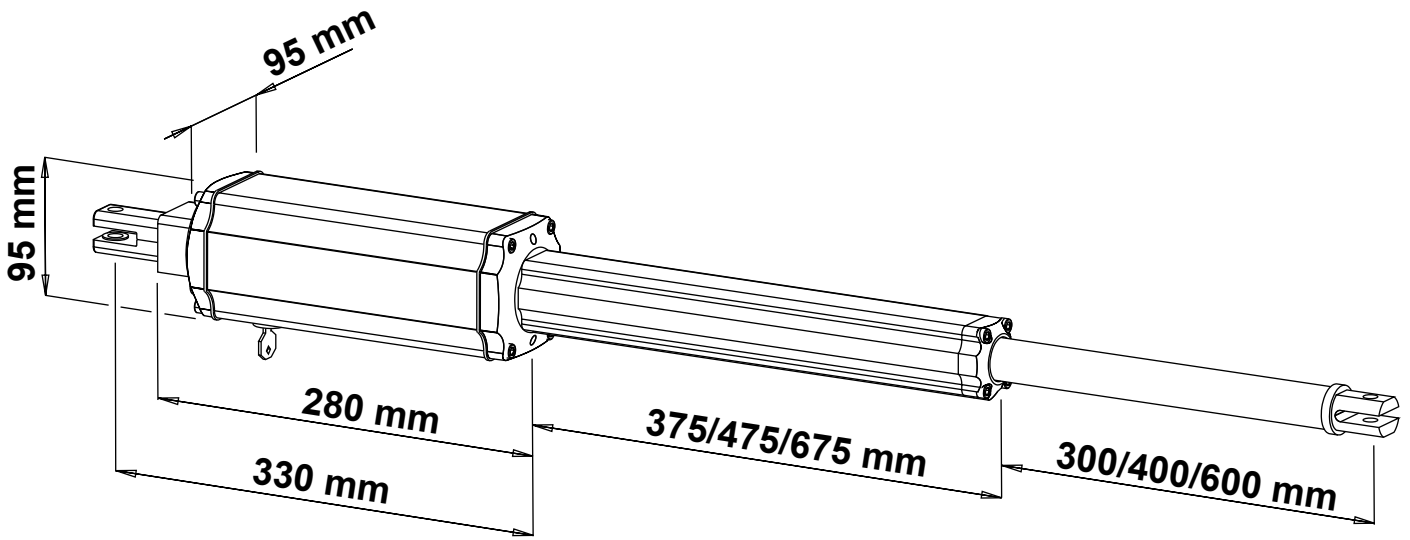


Optimal installation

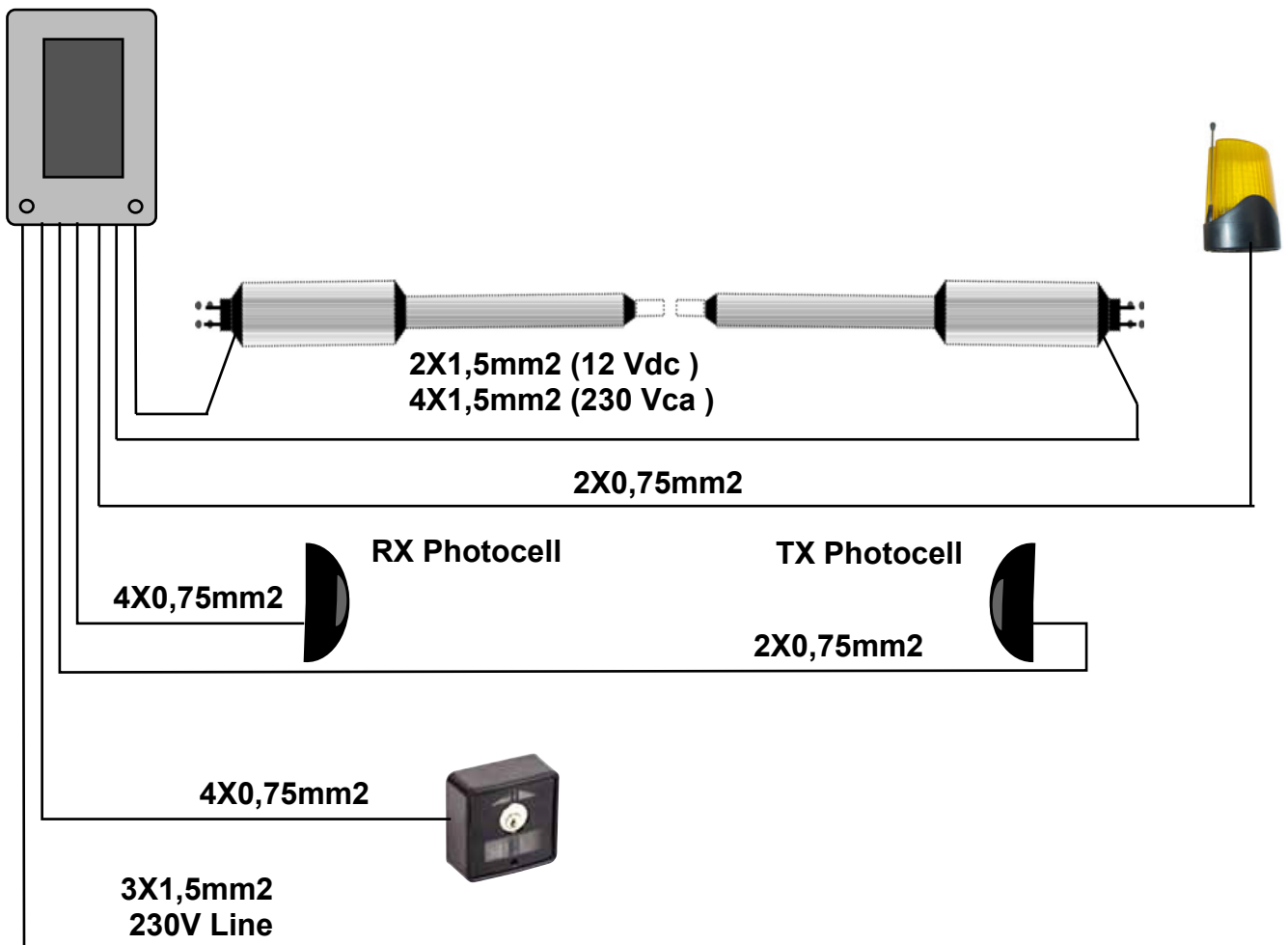
- | | |
|---------------------------|----------------------------|
| 1- Operator | 5- Internal photocell |
| 2- External photocell | 6- Electronic control unit |
| 3- Flashing warning light | 7- Key-switch |
| 4- Antenna | 8- Remote control |

TECHNICAL DATA	PM (reversible)		PM1 (not reversible)
	Max. weight of gate	250 Kg	
Max. width of gate	1,80 (300) - 2,50 (400) - 3,50 (600) mt		
Motors power supply	12Vdc	230 Vac	
Motor power	50 W	250 W	
Motor RPM	900	800	
Condenser	/	12,5 µF	
Mechanical unlock for emergency manoeuvre	/	/	With key
Working temperature	-20° C / +55° C		
weight	7.5 Kg		
Protection rating	IP 55		
Opening time 90°	15/25/30 sec		
Rod stroke	300/400	300/400/600	
Force of thrust	1500 N		
motor current input	3 A	1 A	

DIMENSIONS



TYPICAL CONNECTION AND CABLE SECTION



CONSIDERATIONS FOR INSTALLATION

- The installation and testing operations must be performed solely by qualified personnel in order to guarantee the proper and safe operation of the automatic gate.
- The company declines any responsibility for damage caused by incorrect installations due to incompetence and/or negligence.
- Before assembling the automatism, check that the gate is in perfect working order, hangs well on its hinges and is suitably lubricated. It must also comply with the safety standards in force in the country of installation..

INSTALLATION

- 1- Before fastening the brackets provided, establish the coordinates using the data given in **Table 1**, bearing in mind that they are valid if the operator is at maximum extension minus one centimetre of the available stroke (CD) when the gate is closed to obtain maximum working efficiency.
- 2- Data B in the table, with reference to the single values A, are to be considered as values (recommended).
- 3- To anchor the piston, use the fastening brackets provided.

COORDINATES AND TABLE

1. Establish coordinates **A + B** that are to be used.
2. **Note:** The stroke used (**CU**) of the operator must never be equal or greater than the available stroke (**CD**)
3. The sum of coordinates **A + B**, establishes the stroke used **CU**.

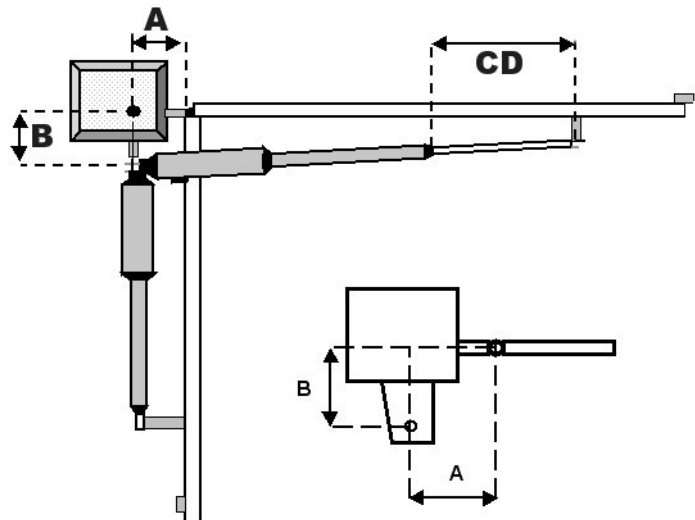


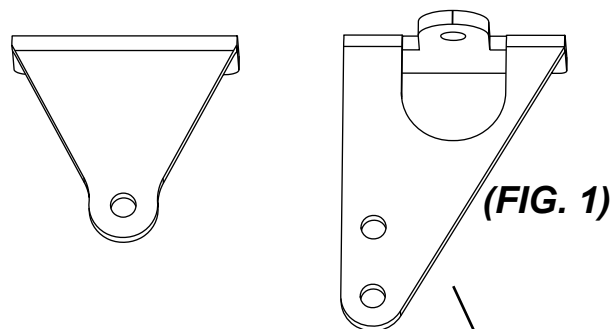
TABLE 1

<i>Opening angle</i>	A	B	Cu
90	80	80	160
	90	90	180
	100	100	200
	100	150	250
100	110	110	220
	120	120	240
	120	100	220
110	130	130	260
	140	140	280
	150	150	300
<i>90° Available stroke = 400mm</i>	160	160	320
	175	175	350
	190	190	380
	200	200	400
<i>90° stroke 600 mm</i>	300	300	600

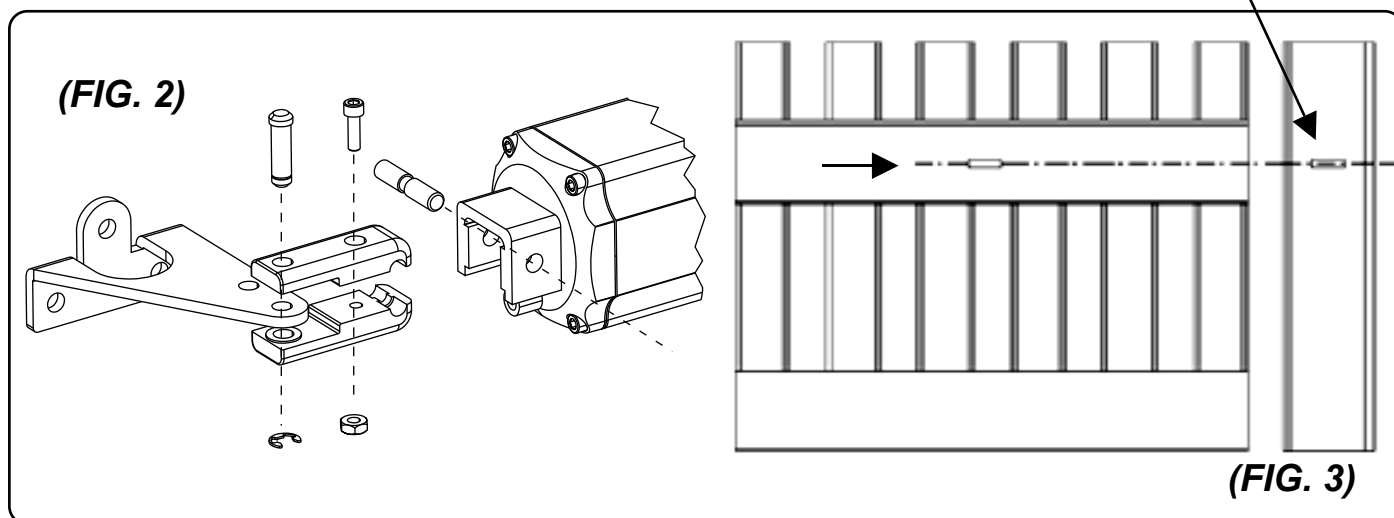
Note1: $A+B = C_u$ (Stroke used) $C_D =$ (Available stroke) = 300 mm /400 mm /600mm

INSTALLATION OF FASTENING PLATES

Fasten the plate provided to the post (**fig. 1**)



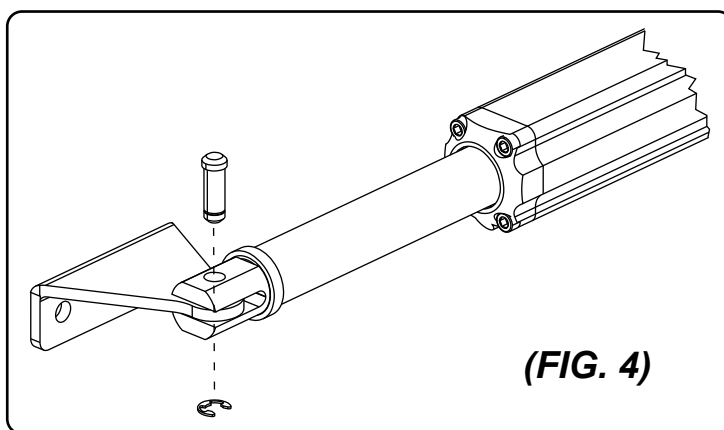
Anchor the rear part of the piston to the plate and fasten it firmly (**fig. 2**).



Warning! When establishing the height off the ground at which to fasten the plate to the post (**fig. 1**), keep in mind that the plate for anchoring the piston to the gate must be fastened at the same level (**fig. 3**)

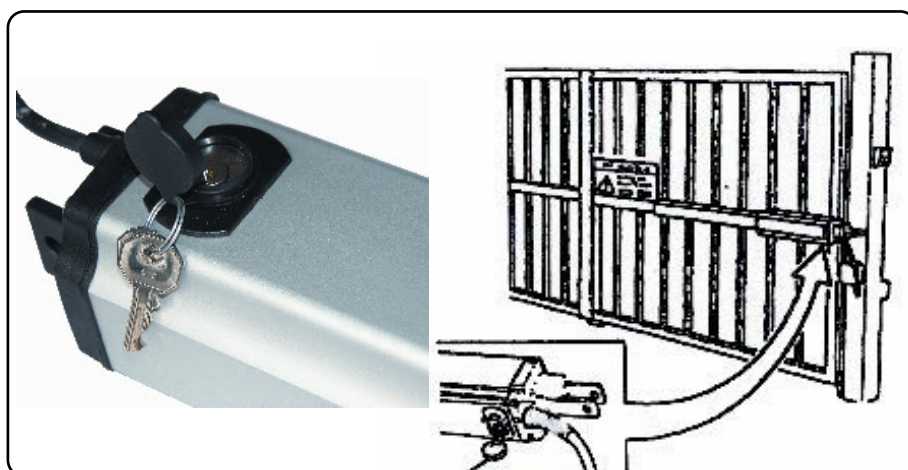
Installing the anchor plate on the piston to the gate

1. Fit the anchor plate onto the piston (**fig. 4**)
2. Close the gate
3. Move the piston with the plate already fitted towards the gate
4. Move the fitting to limit stop, then move it back by approximately 1 cm and mark the position of the plate.
5. realize the same operation in opening.
6. If positions correspond, fix the plate on the gate; otherwise revise **A** and **B** units (**table 1**)



Release procedure

Open the plug located underneath on the lower part of the piston, insert the key provided and turn clockwise



TROUBLESHOOTING

PROBLEM	PROBABLE CAUSE	SOLUTION
On giving a command with the remote control or with the key-switch, the gate doesn't open or the motor doesn't start	230 volt mains voltage absent	Check master switch
	Emergency STOP present	Check for any STOP selectors or commands. If not used, check jumper on STOP contact input on the control board
	Fuse blown	Replace with one of same value.
	Power cable of motor or motors not connected or faulty.	Connect the cable to appropriate terminal or replace.
	The photocell is not functioning or the beam is interrupted	Check the connection, remove any obstacle across the beam
On giving a command with the remote control, the gate doesn't open but works with the key command	The remote control has not been memorised or the battery is flat	Carry out the remote control learning procedure on the radio receiver or replace the battery with a new one..
The gate starts, but stops immediately	The force of the motor or motors is insufficient	Modify the value with the FORCE trimmer on the control unit
One wing opens and the other closes	The connection is not correct	Invert the connection of the cable of the motor which rotates in the wrong sense

N.B. - If the problem persists, contact your Retailer or the nearest Service Centre

SAFETY PRECAUTIONS

These warnings are an essential, integral part of the product and must be given to the user. They provide important indications on the installation, use and maintenance and must be read carefully. This form must be preserved and passed on to subsequent users of the system. The incorrect installation or improper use of the product may be dangerous.

INSTALLATION INSTRUCTIONS

- The installation must be performed by professionally skilled personnel and in compliance with current local, state, national and European legislation.
- Before beginning the installation, check the integrity of the product.
- The laying of cables, electrical connections and adjustments must be workmanlike performed.
- The packing materials (cardboard, plastic, polystyrene, etc.) are a potential hazard and should be disposed of correctly and not left within reach of children.
- Do not install the product in potentially explosive environments or environments disturbed by electromagnetic fields. The presence of inflammable gases or fumes is a grave danger to safety.
- Set up a safety device for overvoltage, a disconnecting and/or differential switch suitable for the product and conforming to current standards.
- The manufacturer declines any and all responsibility for product integrity, safety and operation in the event incompatible devices and/or components are installed.
- Solely original spare parts should be used for repairs and replacements.
- The installer must provide all the information relating to the operation, maintenance and use of the individual parts, components and system as a whole.

WARNINGS FOR THE USER

- Read the instructions and enclosed documentation carefully.
- The product must be used for the express purpose for which it was designed. Any other use is considered improper and therefore hazardous. In addition, the information given in this document and in the enclosed documentation may be subject to modifications without prior notice. It is given as an indication only for product application. The company declines any responsibility for the above.
- Keep products, devices, documentation and anything else provided out of reach of children. In the event of maintenance, cleaning, breakdown or faulty operation of the product, cut off the power and do not attempt to operate on the product. Contact solely the professionally skilled personnel responsible for these operations. Failure to adhere to the above indications may be dangerous.

The data and images are for guidance only

VDS reserves the right to change at any time characteristics of the products described in its sole discretion, without notice.



**Via Circolare p.i.p. N° 10
65010 Santa Teresa di Spoltore (PE) - ITALY
Tel. +39 085 4971946 - FAX +39 085 4973849
www.vdsconsorzio.it - vds@vdsconsorzio.it**

MANUAL TECNICO DE INSTALACION

ACTUADORES PARA PUERTAS DE HOJAS BATIENTES

PM/PM1



Atención! Antes de efectuar la instalación, leer atentamente el presente manual, que es parte integrante de este producto.

Nuestros productos si son instalados por personal cualificado capaz de la evaluacion de riesgos, cumplen con la norma UNI EN 12453, EN 12445



La marca CE es conforme con la directiva europea R&TTE 99/05CE

INDICE

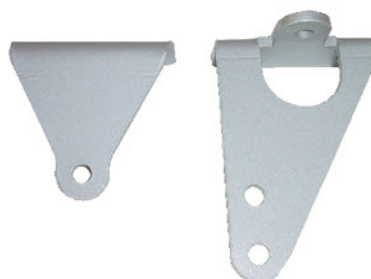
	Pag.
Composición embalaje	2
Prospecto general	3
Datos Técnicos.....	3
Dimensión	4
Conexiones y secciones de cables	4
Consideraciones para la instalación	5
Modalidad de instalación	5-6
Inconvenientes : causas y soluciones.....	7
Sugerencias y seguridad	8

CONTENIDO EMBALAJE

1- Actuador



1- Kit placas de fijación y accesorios



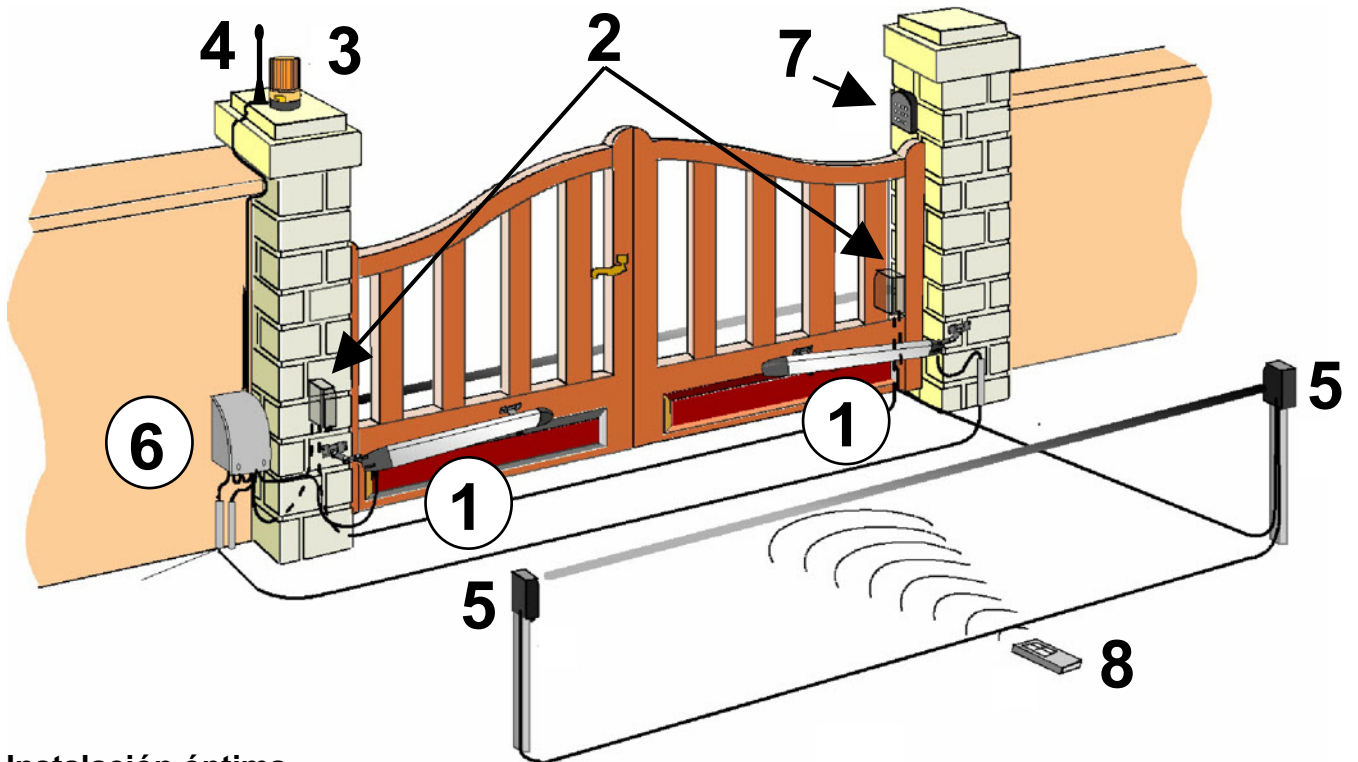
1- Par de llaves de desbloqueo



1- Condensador (230Vca)



PROSPECTO AUTOMATISMO TIPO Y NOMENCLATURA COMPONENTES

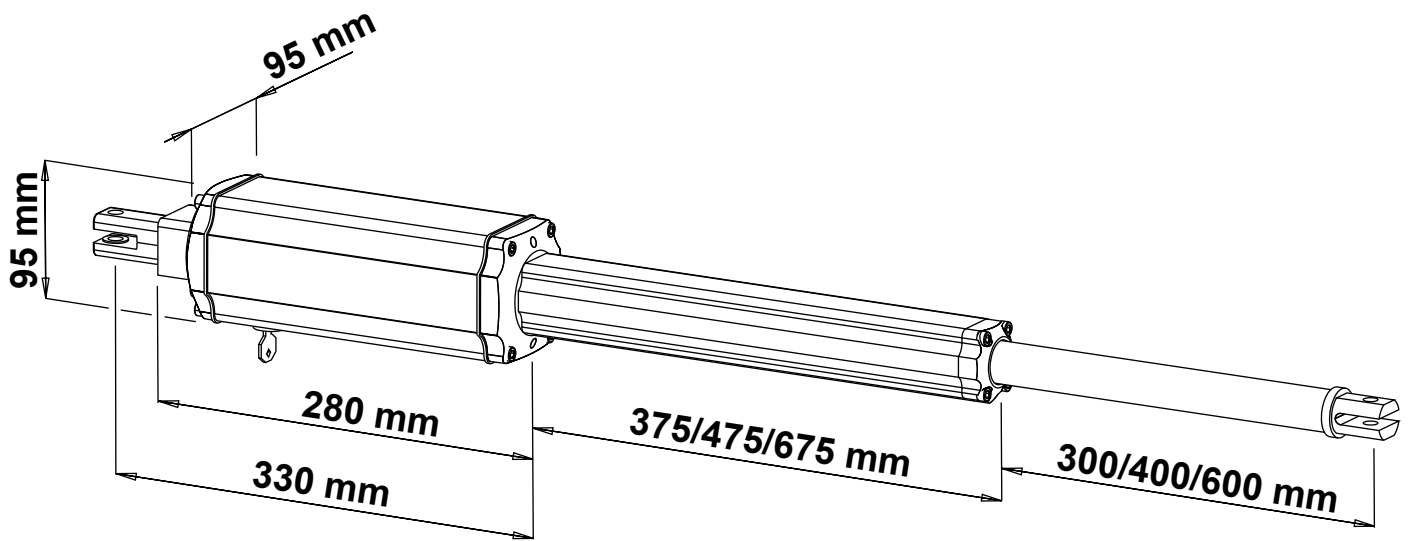


Instalación óptima

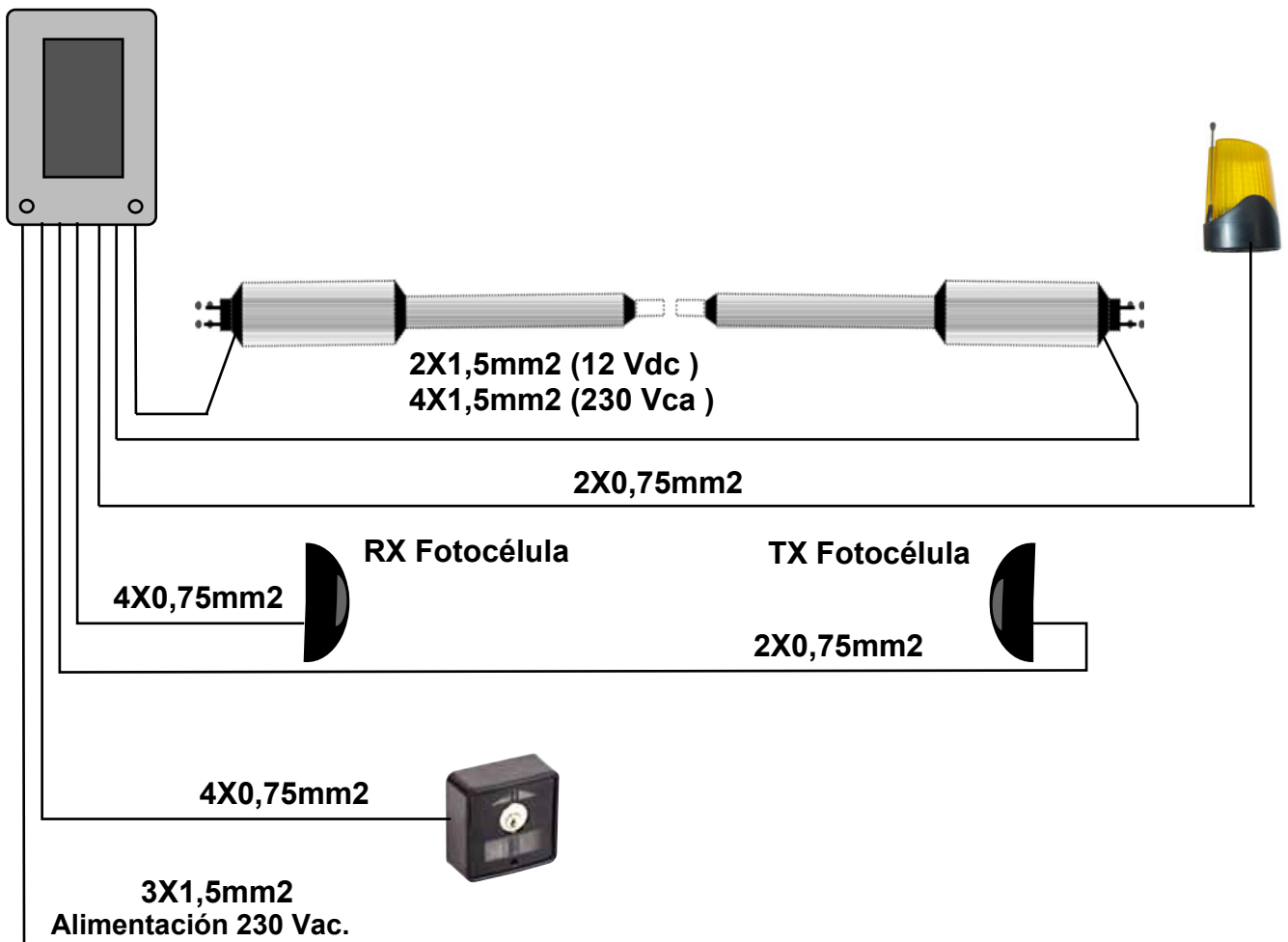
- | | |
|------------------------------------|------------------------|
| 1- Actuador | 5- Fotocélula interna |
| 2- Fotocélula externa | 6- Central electrónica |
| 3- Indicador luminoso intermitente | 7- Selector de llave |
| 4- Antena | 8- Emisor |

DATOS TECNICOS	PM	
	(reversible)	PM1 (irreversible)
Peso máximo por hoja	250 Kg	
Ancho máximo de la hoja	1,80 (300) - 2,50 (400) - 3,50 (600) mt	
Alimentación del Motor	12Vdc	230 Vac
Potencia del motor eléctrico	50 W	250 W
Revoluciones del motor	900	800
Condensador	/	12,5 µF
Desbloqueo mecánico para maniobra de emergencia	/	/
Temperatura de funcionamiento	-20° C / +55° C	
Peso	7.5 Kg	
Clase de protección	IP 55	
Tiempo de apertura a 90°	15/25/30 sec	
Carrera disponible	300/400	300/400/600
Empuje máximo	1500 N	
Corriente absorbida por el motor	3 A	1 A

DIMENSIONES



CONEXION TIPO Y SECCION CABLES



CONSIDERACIONES PARA LA INSTALACIÓN

- Las operaciones de instalación y ensayo deben ser efectuadas únicamente por personal cualificado para garantizar un funcionamiento correcto y seguro de la cancela automática.
- La Empresa, se exime de toda responsabilidad por los daños derivados de instalaciones erradas por incapacidad y/o negligencia.
- Antes de proceder al montaje del automatismo controlar el buen funcionamiento de la cancela, el correcto engozne y su debida lubricación. El automatismo debe responder, además, con las normas de seguridad vigentes en el país de instalación.

MODALIDAD DE INSTALACIÓN

- 1- Antes de proceder a la fijación de los estribos suministrados, determinar las cotas utilizando los datos indicados en la **Tabla 1**, considerar que estos sólo son válidos si el actuador se encuentra en posición de máxima extensión menos un centímetro de la carrera disponible (CD) cuando la cancela está cerrada para obtener la máxima eficiencia en el funcionamiento.
- 2- Los datos B de la tabla, con referencia a los valores individuales de A, deben ser considerados como valores recomendados.
- 3- Para el anclaje del pistón utilizar los estribos de fijación suministrados.

Cuotas y Tablero

1. Establecer la cota **A + B (FIG. 1)** que se desea utilizar.
2. **Nota 1:** La carrera utilizable (CU) del actuador nunca deberá ser igual o superior a la carrera disponible (CD)
3. **Nota 2:** La suma de las cotas **A + B**, determina la carrera utilizada **CU**.

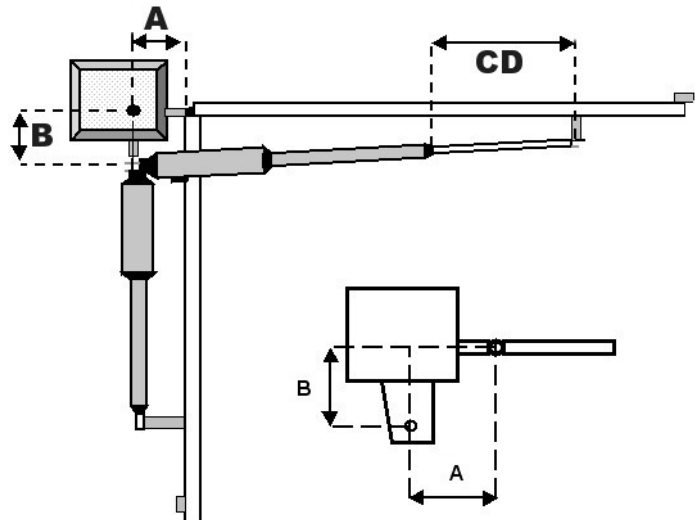


TABLA 1

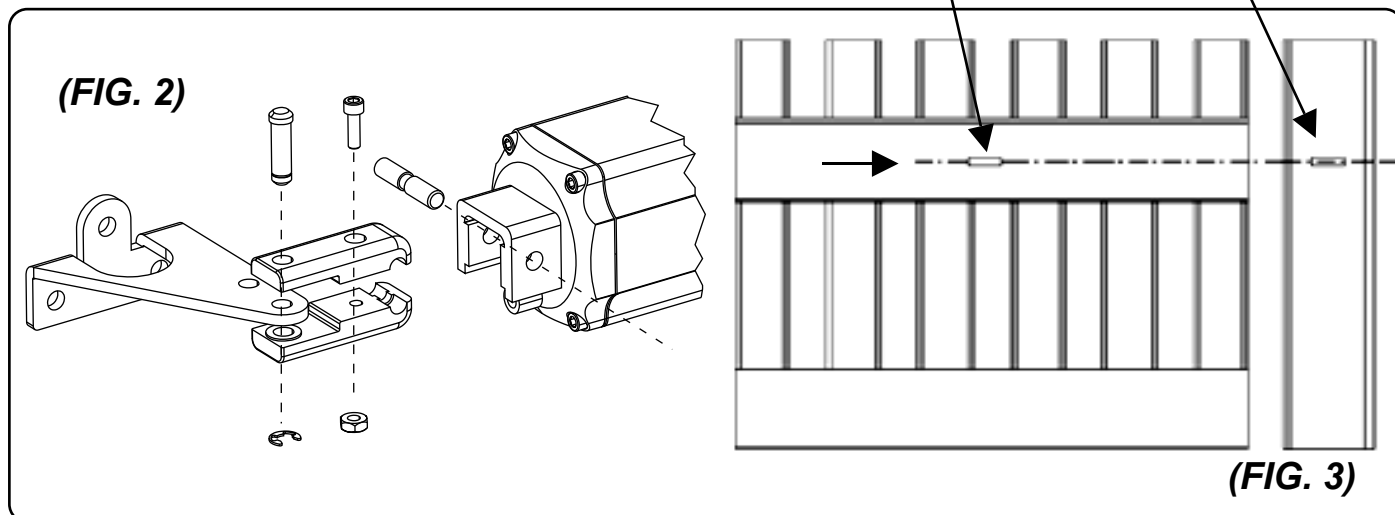
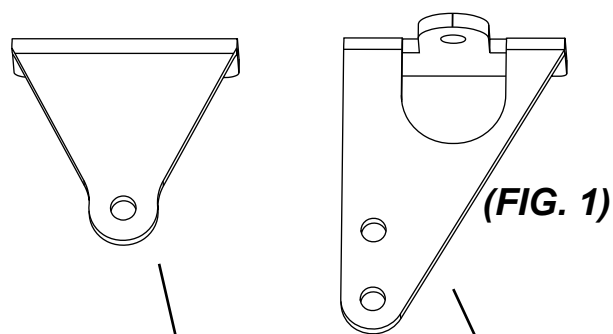
ABERTURA	A	B	Cu
90	80	80	160
	90	90	180
	100	100	200
	100	150	250
100	110	110	220
	120	120	240
	120	100	220
110	130	130	260
	140	140	280
	150	150	300
90° con carrera disponible = 400mm	160	160	320
	175	175	350
	190	190	380
	200	200	400
90° carrera 600 mm	300	300	600

Nota1: $A+B = CU$ (Carrera utilizada), $CD =$ (Carrera disponible) = 300 mm /400 mm /600mm

INSTALACION de las PLACAS DE FIJACION

Fijar la placa suministrada en el pilar .(FIG. 1)

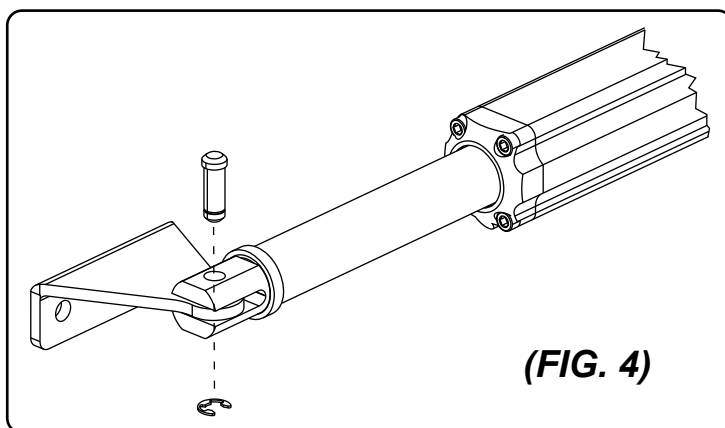
Anclar la parte trasera del pistón a la placa y fijarla firmemente . (FIG. 2)



¡Atención! Cuando se establece la altura desde el suelo donde fijar la placa en el pilar (FIG.1), tener en cuenta que la placa para el anclaje del pistón en la cancela debe estar fijada al mismo nivel . (FIG.3)

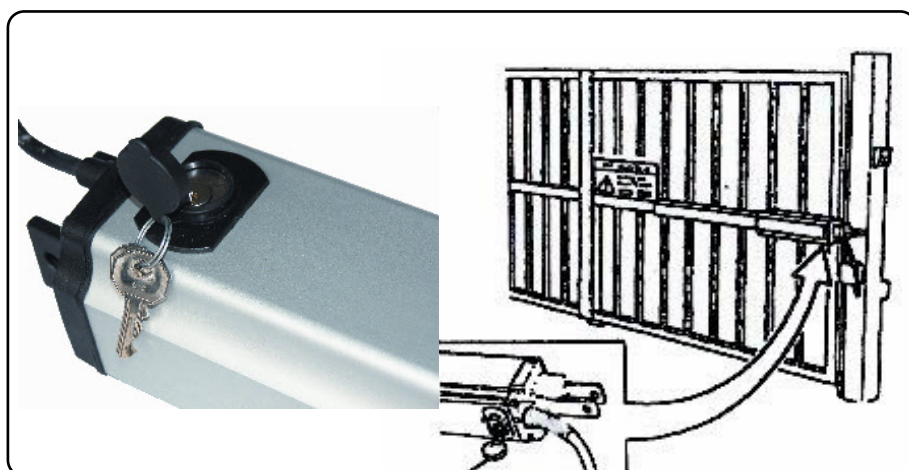
Instalación de la placa de anclaje del pistón en la cancela

- 1- Montar la placa de anclaje en el pistón . (FIG.4)
- 2- Cerrar la cancela
- 3- Acercar el pistón a la cancela con la placa ya montada.
- 4- Llevar la unión a final de carrera, reducir la carrera de aprox. 1 cm y marcar la posición de la placa.
- 5- Repetir la misma operación en abertura
- 6- Si las posiciones corresponden fijar la placa en la cancela. En caso contrario comprobar otra vez las cotas **A** y **B** (TABLA 1)



Procedimiento de desbloqueo

Abrir el tapón ubicado en la parte inferior del pistón, introducir la llave suministrada y girar en sentido horario.



INCONVENIENTES- CAUSAS Y SOLUCIONES

INCONVENIENTE	CAUSA PROBABLE	SOLUCION
<p>Ante un mando emitido con el radiomando o con el selector de llave, la cancela no abre o el motor no arranca</p>	<p>Alimentación de red 230 volt ausente</p>	<p>Controlar el interruptor principal</p>
	<p>Presencia de STOP de emergencia</p>	<p>Controlar los selectores o mandos de STOP. Si no utilizados, controlar en la central, el puente en entrada contacto STOP</p>
	<p>Fusible quemado</p>	<p>Sustituirlo por otro fusible con las mismas características.</p>
	<p>Cable de alimentación del o de los motores no conectado o defectuoso.</p>	<p>Conectar el cable en el borne respectivo o sustituirlo.</p>
	<p>Hay un obstáculo en el medio de fotocélula o ésta no funciona</p>	<p>Verificar la conexión, remover obstáculo..</p>
<p>Ante un mando emitido con el radiomando no abre pero funciona con el mando de llave</p>	<p>El radiomando no ha sido memorizado o la batería está descargada</p>	<p>Efectuar el procedimiento de reconocimiento del radiomando en el receptor de radio o sustituir la batería por otra nueva.</p>
<p>La cancela arranca, pero se detiene</p>	<p>La fuerza del o de los motores es insuficiente</p>	<p>Modificar el valor con el trimmer FUERZA ubicado en la central</p>
<p>Una hoja se abre y la otra se cierra</p>	<p>La conexión no es correcta</p>	<p>Cambiar las polaridades de los cables del motor involucrado</p>

Nota - Si el inconveniente aún persiste, contactarse con el Revendedor mismo o con el Centro de Asistencia más cercano

ADVERTENCIAS PARA LA SEGURIDAD

Las presentes advertencias constituyen una parte integrante y esencial del producto y deben ser remitidas al usuario. Leerlas atentamente, ya que brindan importantes indicaciones relativas a la instalación, al uso y al mantenimiento. Es necesario conservar el presente módulo y transmitirlo a los nuevos utilizadores del equipo. La errada instalación o el uso inadecuado del producto podría representar una fuente de grave peligro.

INSTRUCCIONES PARA LA INSTALACION

- La instalación debe ser efectuada por personal profesionalmente competente y respetando la legislación local, estatal, nacional y europea vigente.
- Antes de iniciar la instalación controlar la integridad del producto.
- La puesta en obra, las conexiones eléctricas y las regulaciones deben ser efectuadas a "La Perfección".
- Los materiales de embalaje (caja, plástico, poliestireno, etc.) no deben ser dispersados en el ambiente ni dejados al alcance de los niños, ya que constituyen una potencial fuente de peligro.
- No instalar el producto en ambientes donde existe peligro de explosión o interferidos por campos electromagnéticos. La presencia de gas o humos inflamables representa un grave peligro para la seguridad.
- Prever, en la red de alimentación, una protección para extratensiones y un interruptor/seccionador y/o diferencial adecuados para el producto y en conformidad con las normas vigentes.
- El constructor queda eximido de cualquier responsabilidad en el caso de instalación de dispositivos y/o componentes incompatibles para la integridad del producto, la seguridad y el funcionamiento.
- Para la reparación o sustitución de las partes se deberán utilizar exclusivamente repuestos originales.
- El instalador debe proporcionar todas las informaciones relativas al funcionamiento, mantenimiento y utilización de los componentes y de todo el sistema.

ADVERTENCIAS PARA EL USUARIO

- Leer atentamente las instrucciones y la documentación adjunta.
- El producto deberá ser destinado al uso para el que ha sido específicamente concebido. Cualquier otro uso debe considerarse como inapropiado y, en consecuencia, peligroso. Asimismo, las informaciones contenidas en el presente documento y en la documentación adjunta podrán ser objeto de modificaciones sin previo aviso. De hecho, son suministradas a título indicativo para la aplicación del producto. La sociedad queda eximida de cualquier responsabilidad.
- Mantener los productos, dispositivos, documentación y cualquier otro elemento fuera del alcance de los niños.
- En caso de mantenimiento, limpieza, avería o mal funcionamiento del producto, remover la alimentación y abstenerse de efectuar cualquier intento de intervención. Dirigirse únicamente al personal profesionalmente competente y encargado de realizar dicha tarea. El irrespeto por lo antes indicado podría generar situaciones de grave peligro.

Los datos y las imágenes son orientativos

VDS se reserva el derecho de modificar en cualquier momento de las características de los productos descritos en su única discreción, sin previo aviso.



**Via Circolare p.i.p. N° 10
65010 Santa Teresa di Spoltore (PE) - ITALY
Tel. +39 085 4971946 - FAX +39 085 4973849
www.vdsconsorzio.it - vds@vdsconsorzio.it**

MANUEL TECHNIQUE D'INSTALLATION

PISTON ELECTROMECHANIQUE
POUR GRILLES ET
PORTES A BATTANTS

PM/PM1



ATTENTION! Avant d'effectuer l'installation, lire attentivement le présent manuel qui fait partie intégrante de cet emballage.

Nos produits si installés par personnel qualifié capable d'évaluer les risques, sont conformes à la norme UNI EN 12453, EN 12445



Le marquage CE est conforme à la directive européenne CEE 89/336 + 92/31 + 93/68

TABLE DES MATIÈRES

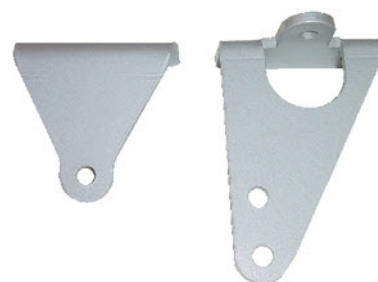
	Pag.
Composition de l'emballage	2
Tableau général	3
Caractéristiques techniques	3
Dimensions.....	4
Branchement et section câbles	4
Considérations pour l'installations	5
Modalités d'installation	5-6
Inconvénients: causea et solutions	7
Suggestions et sécurités	8

CONTENU DE L'EMBALLAGE

1- PISTON



1- KIT PLAQUES DE FIXATION ET ACCESSOIRES



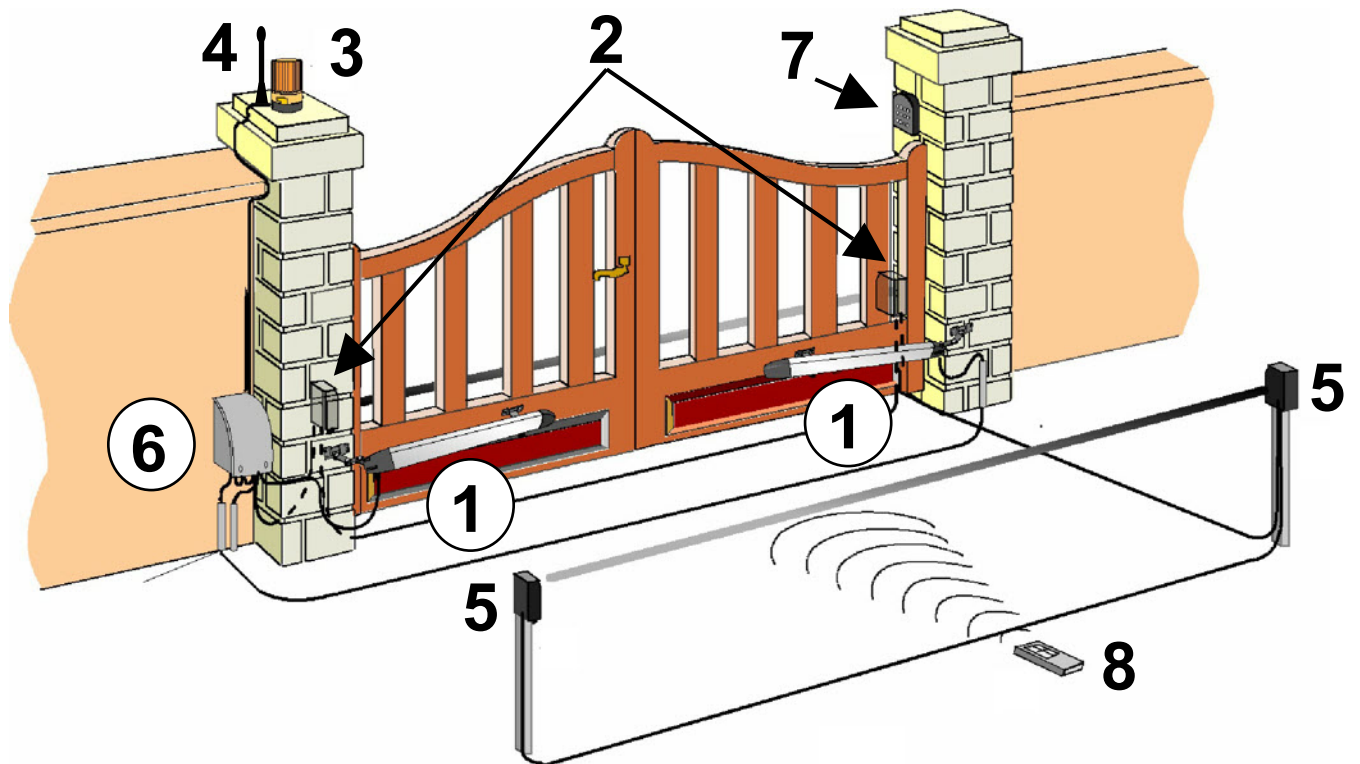
1- COUPLES DE CLEFS DE DÉBLOCAGE



1- CONDENSATEUR (230VCA)



TABLEAU AUTOMATION TYPE ET NOMENCLATURE COMPOSANTS

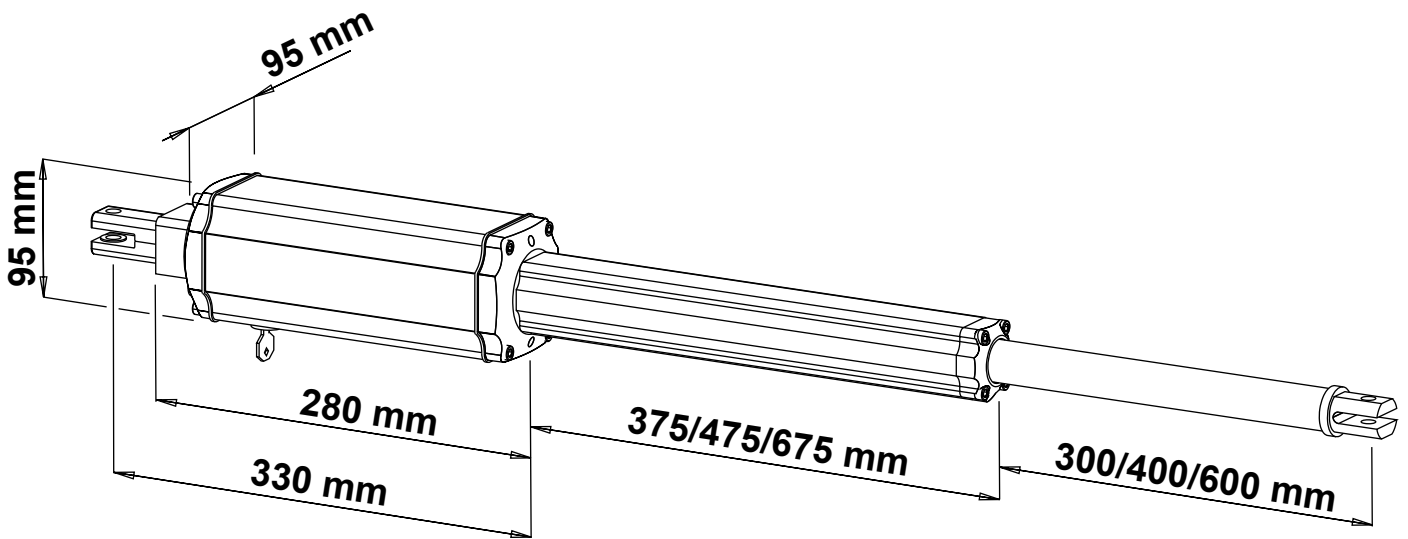


Installation optimale

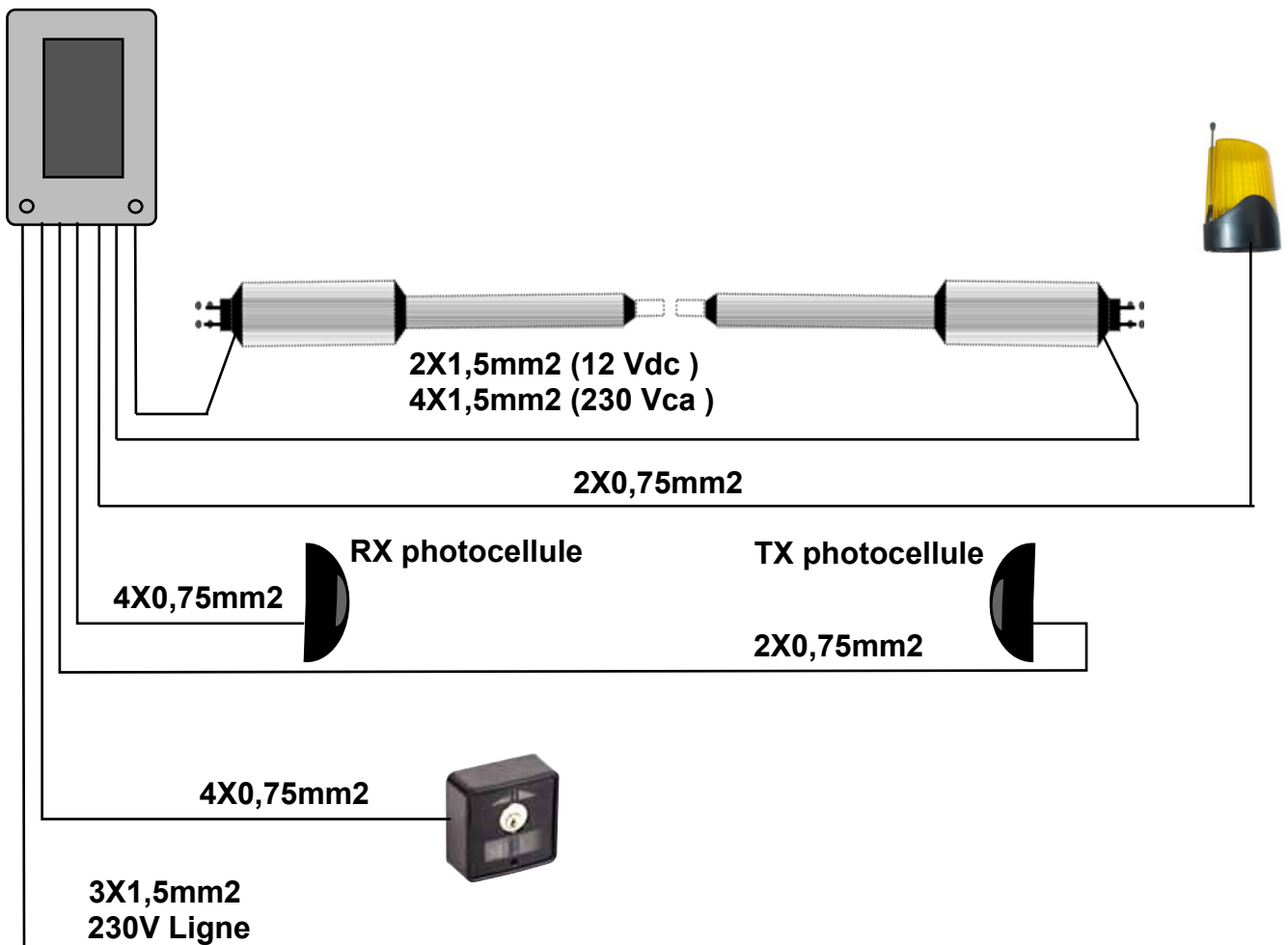
- | | |
|-----------------------------|--------------------------|
| 1- Pistons | 5- Photocellule interne |
| 2- Photocellule d'extérieur | 6- Centrale électronique |
| 3- Clignotant | 7- Sélecteur à clef |
| 4- Antenne | 8- Commande radio |

CARACTÉRISTIQUES TECHNIQUES	PM (reversible)	PM1 (irreversible)
Poids maxi battant	250 Kg	
Largeur maxi battant	1,80 (300) - 2,50 (400) - 3,50 (600) mt	
Alimentation moteur	12Vdc	230 Vac
Puissance moteur	50 W	250 W
Régime moteur	900	800
Condenseur	/	12,5 µF
Déblochage mécanique pour manœuvre d'arrêt d'urgence	/	/ Avec clé
Température de fonctionnement	-20° C / +55° C	
Poids réducteur de vitesse	7.5 Kg	
Degré de protection	IP 55	
Temps mis pour ouverture à 90°	15/25/30 sec	
Course tige	300/400	300/400/600
Couple	1500 N	
Courant absorbé moteur	3 A	1 A

DIMENSIONS



BRANCHEMENT TYPE ET SECTION CÂBLES



CONSIDÉRATIONS POUR L'INSTALLATION

- Les opérations d'installation et de contrôle doivent être effectuées uniquement par du personnel qualifié en vue d'assurer le fonctionnement correct et sûr de la grille automatique.
- La société , décline toute responsabilité concernant les dommages découlant d'une mauvaise installation par incapacité et/ou négligence.
- Avant de procéder au montage de l'automatisme, s'assurer que la grille fonctionne parfaitement, en pivotant bien sur des gonds, et qu'elle est bien lubrifiée et conforme aux normes de sécurité en vigueur dans le pays d'installation.

MODALITÉS D'INSTALLATION

1. Avant de procéder à la fixation des étriers fournies, déterminer la hauteur sur la base des données fournies dans le **Tableau 1**, en tenant compte du fait qu'elles sont valables si l'actionneur est en position d'extension maximale moins un centimètre de la course disponible (**CD**) quand la grille est fermée pour obtenir le maximum d'efficacité de fonctionnement.
2. Les données **B** dans le tableau, en référence aux différentes valeurs de **A**, doivent être considérées comme des valeurs conseillées.
3. Pour la fixation du piston, utiliser les étriers de fixation fournis.

COTES ET TABLEAU

1. Déterminer la valeur **A + B** que l'on souhaite utiliser
2. **Note 1:** La course utilisable (**CU**) de l'actionneur ne devra jamais être égale ou supérieure à la course disponible (**CD**).
3. **Note 2:** La somme des valeurs **A + B**,détermine la course utilisée **CU** .

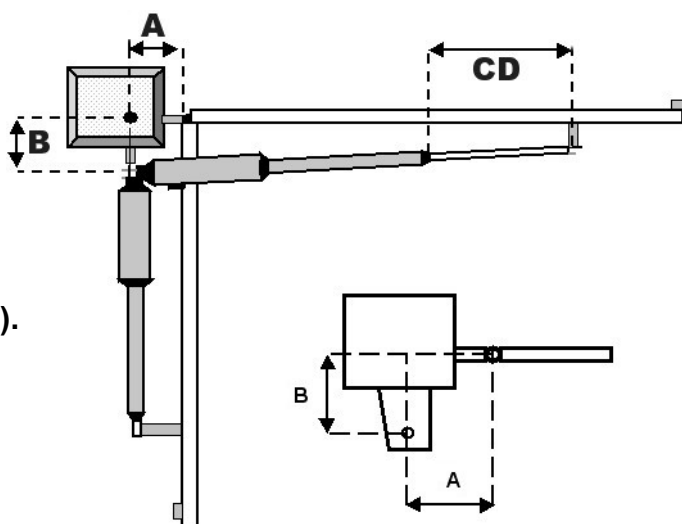


TABLEAU 1

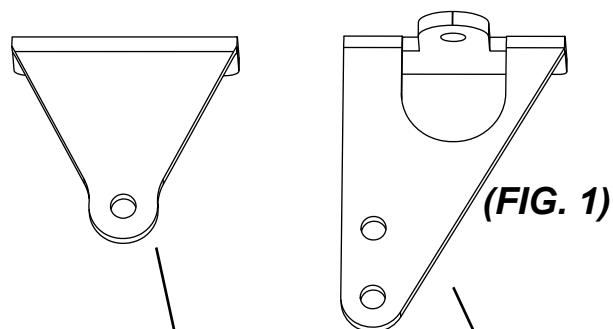
DEGRES	A	B	Cu
90	80	80	160
	90	90	180
	100	100	200
	100	150	250
100	110	110	220
	120	120	240
	120	100	220
110	130	130	260
	140	140	280
	150	150	300
90° Avec course disponible = 400mm	160	160	320
	175	175	350
	190	190	380
	200	200	400
90° Course 600 mm	300	300	600

Note1: $A+B = CU$ (Course utilisée) $CD =$ (Course disponible) = A14300/400/600 mm

INSTALLATION DES PLAQUES DE FIXATION

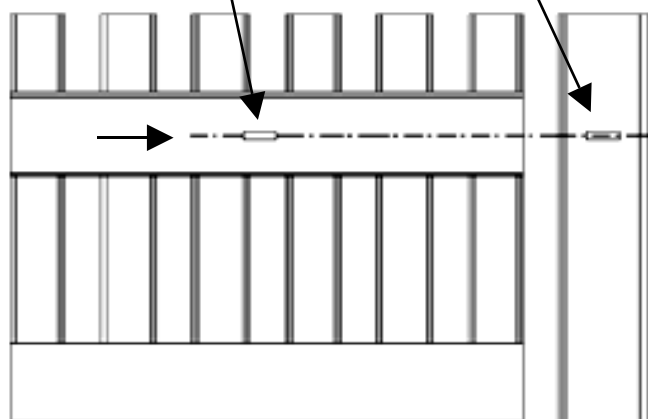
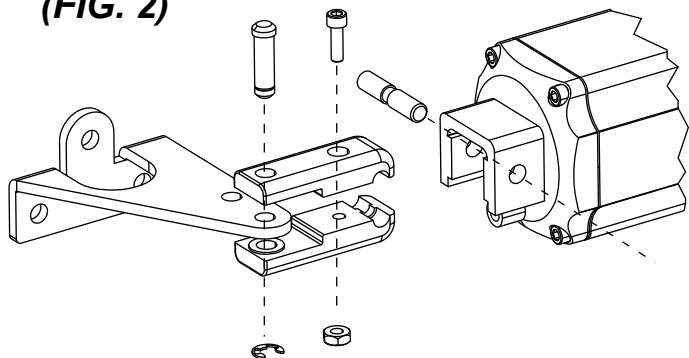
Fixer la plaque postérieure sur le pilon.(FIG. 1)

Ancrer la partie arrière du piston à la plaque et la fixer solidement (FIG. 2)



(FIG. 1)

(FIG. 2)

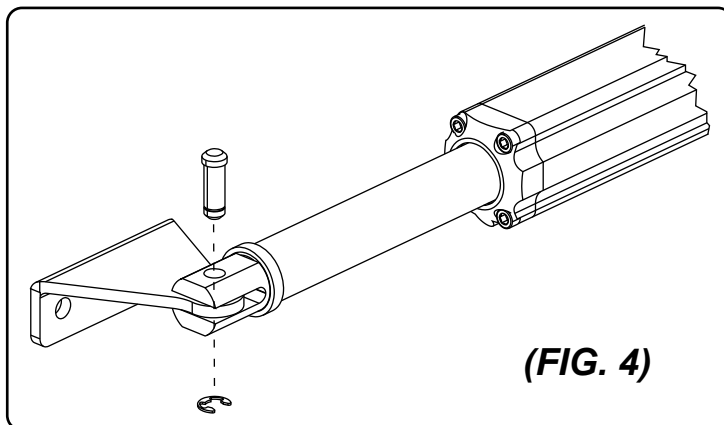


(FIG. 3)

Attention! Lorsque l'on établit la hauteur du sol à laquelle fixer la plaque sur le pilon (FIG.1), tenir compte que la plaque pour l'ancrage du piston sur la grille doit être fixée au même niveau (FIG.3)

Installation de la plaque d'ancrage du piston à la grille

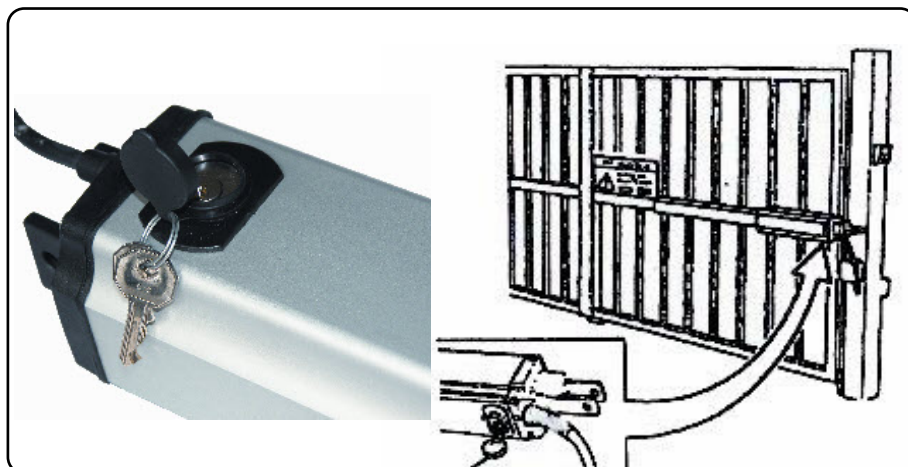
- 1- Monter la plaque d'ancrage sur le piston (FIG.4)
- 2- Fermer la grille.
- 3- Approcher le piston à la grille avec la plaque déjà montée.
- 4- Amener l'attache en fin de course, diminuer d'environ 1 cm de course et marquer la position de la plaque..
- 5- Repeter la meme operation en ouverture.
- 6- Si les positions correspondent, fixer la plaque sur le portail ; autrement reviser les cotes **A** et **B** (table 1)



(FIG. 4)

Procédure de déblocage

Ouvrir le bouchon placé sur la partie inférieure du piston, introduire la clé fournie et tourner dans le sens des aiguilles d'une montre



INCONVÉNIENTS – CAUSES ET SOLUTIONS

INCONVÉNIENT	CAUSE PROBABLE	SOLUTION
<p>En présence d'une commande avec la commande radio ou avec le sélecteur, la grille ne s'ouvre pas et les moteurs ne démarrent pas.</p>	<p>Alimentation secteur 230 volts absente</p>	<p>Contrôler l'interrupteur principal</p>
	<p>Présence d'un arrêt d'urgence</p>	<p>Contrôler les commandes éventuelles ou les commandes de STOP. S'ils ne sont pas utilisés, contrôler le jumper sur entrée contact STOP sur la centrale</p>
	<p>Fusible brûlé</p>	<p>Le remplacer par un fusible de la même valeur.</p>
	<p>Câble d'alimentation des moteurs non branché ou défectueux.</p>	<p>Brancher les câbles dans les bornes prévue à cet effet ou les remplacer.</p>
	<p>Il y a un obstacle au milieu de la cellule photoélectrique ou elle ne fonctionne pas</p>	<p>Contrôler le branchement, enlever l'obstacle éventuel.</p>
<p>En présence d'une commande de la commande radio, ne s'ouvre pas, mais fonctionne avec la commande à clef</p>	<p>La commande radio n'a pas été mémorisée ou la batterie est déchargée</p>	<p>Exécuter la procédure de reconnaissance de la commande radio sur le récepteur radio ou remplacer la batterie par une batterie neuve..</p>
<p>La grille démarre, mais s'arrête</p>	<p>La force des moteurs est insuffisante</p>	<p>Modifier la valeur avec le potentiomètre FORCE situé sur la centrale</p>
<p>Un battant s'ouvre et l'autre se ferme</p>	<p>Le branchement n'est pas correct</p>	<p>Inverser la polarité des câbles du moteur concerné</p>

Nota: - Si l'inconvénient persiste, contacter le revendeur ou le centre de service après-vente le plus proche

CONSIGNE DE SECURITE

Les présentes consignes font partie intégrante du produit et doivent être remises à l'utilisateur. Les lire attentivement car elles fournissent des indications importantes concernant l'installation, l'utilisation et l'entretien. Conserver le présent document et le remettre aux propriétaires suivants de l'installation. La mauvaise installation ou l'utilisation non appropriée du produit peut être à l'origine de graves dangers.

INSTRUCTIONS POUR L'INSTALLATION

- L'installation doit être effectuée par du personnel professionnellement compétent et dans le respect de la réglementation locale, nationale et européenne en vigueur.
- Avant de commencer l'installation, contrôler l'intégrité du produit.
- La pose, les branchements électriques et les réglages doivent être effectués selon les règles.
- Les matériaux d'emballage (carton, plastique, polystyrène etc.) ne doivent pas être jetés dans la nature et ne doivent pas être laissés à la portée des enfants en tant que sources potentielles de danger.
- Ne pas installer le produit dans des locaux présentant un danger d'explosion ou perturbés par des champs électromagnétiques. La présence de gaz ou de fumées inflammables constitue un grave danger pour la sécurité.
- Prévoir sur le réseau d'alimentation une protection contre les surtensions, un interrupteur/sectionneur et/ou différentiel appropriés au produit et conforme aux normes en vigueur.
- Le fabricant décline toute responsabilité dans le cas d'installation de dispositifs et/ou composants incompatibles en ce qui concerne l'intégrité du produit, la sécurité et le fonctionnement.
- Pour la réparation ou le remplacement des pièces, utiliser exclusivement des pièces détachées originales.
- L'installateur doit fournir toutes les informations relatives au fonctionnement, à l'entretien et à l'utilisation des différents composants et du système dans sa globalité.

AVERTISSEMENTS POUR L'UTILISATEUR

- Lire attentivement les instructions et la documentation jointe en annexe.
- Le produit devra être destiné à l'utilisation pour laquelle il a été expressément conçu. Toute autre utilisation doit être considérée comme impropre et donc dangereuse. En outre, les informations figurant dans le présent document et dans la documentation jointe pourront faire l'objet de modifications sans aucun préavis.
En effet, elles sont fournies à titre indicatif pour l'application du produit. Le fabricant décline toute responsabilité.
- Garder les produits, les dispositifs, la documentation et autres hors de portée des enfants.
- En cas d'entretien, de nettoyage, de panne ou de mauvais fonctionnement du produit, couper l'alimentation et ne surtout pas intervenir sur l'appareil. S'adresser uniquement à du personnel professionnellement compétent et préposé à cet effet. Le non respect de ces dispositions peut entraîner de graves situations de danger.

Les données et les images sont à titre indicatif seulement

VDS réserve le droit de modifier à tout moment les caractéristiques des produits décrits à sa seule discrétion, sans préavis.



**Via Circolare p.i.p. N° 10
65010 Santa Teresa di Spoltore (PE) - ITALY
Tel. +39 085 4971946 - FAX +39 085 4973849
www.vdsconsorzio.it - vds@vdsconsorzio.it**

MANUAL TÉCNICO DE INSTALAÇÃO

PISTÃO ELECTROMECHANICO
PARA PORTÕES E PORTAS DE BATENTE
PARA COLOCAÇÃO EXTERNA

PM/PM1



ATENÇÃO!! Antes de efectuar a instalação, leia atentamente este manual que é parte integrante deste equipamento

Nossos produtos se instalado por pessoal qualificado, capaz de avaliar risco, cumprir UNI EN 12453, EN 12445



A marca CE está conforme a directiva europeia CEE 89/336 + 92/31 + 93/68 D.L. 04/12/1992 N. 476.

ÍNDICE

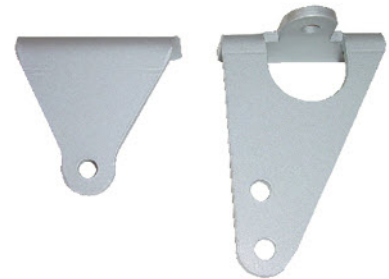
	Pag.
Conteúdo da Embalagem.....	2
Prospecto Geral.....	3
Dados Técnicos.....	3
Dimensões.....	4
Ligações e Secções dos Cabos.....	4
Considerações para a Instalação.....	5
Modalidade de Instalação.....	5-6
Problemas: Causas e Solução.....	7
Sugestões e Segurança.....	8

CONTEÚDO DA EMBALAGEM

1- PISTÃO 12/220V



1- KIT CHAVETAS DE FIXAÇÃO E ACESSÓRIOS



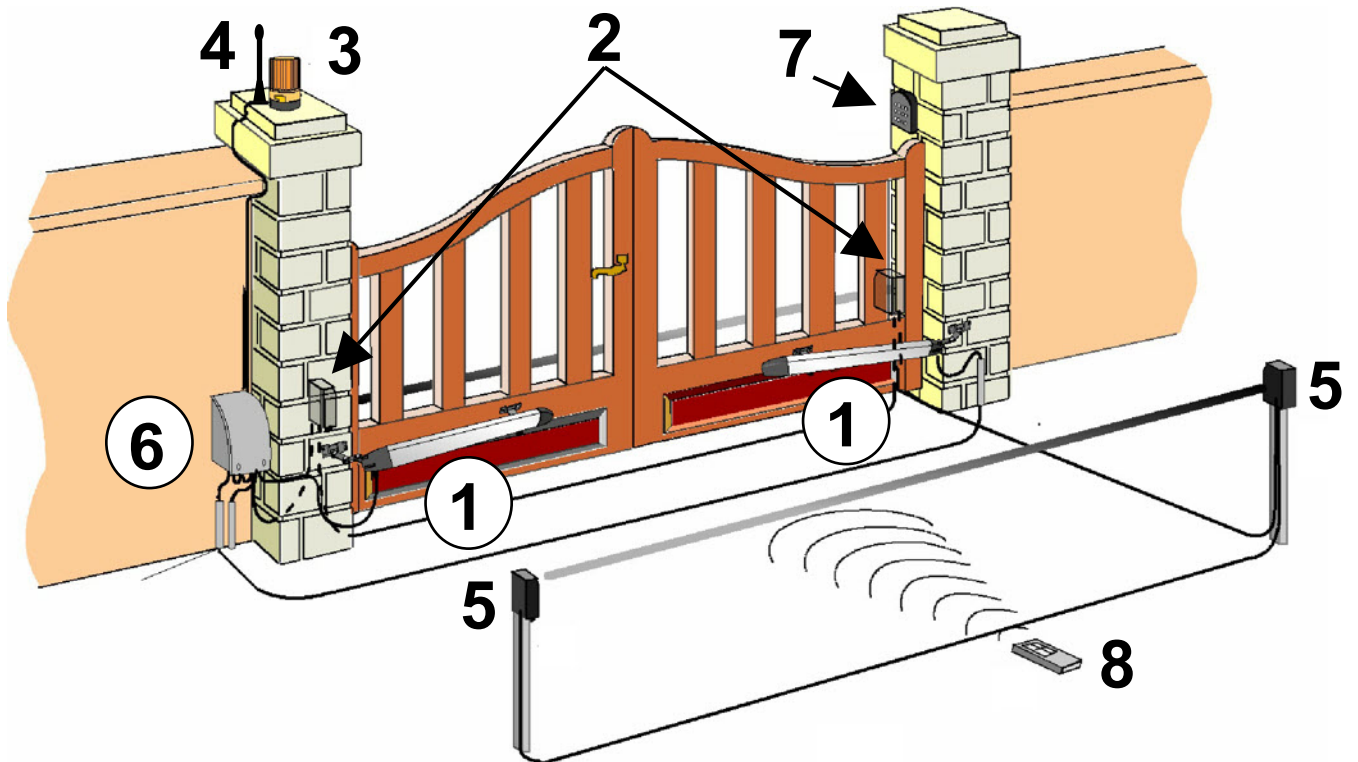
1- PAR DE CHAVES DE DESBLOQUEIO



1- CONDENSADOR (230VCA)



PROSPECTO DO AUTOMATISMO TIPO E NOMENCLATURA DOS COMPONENTES



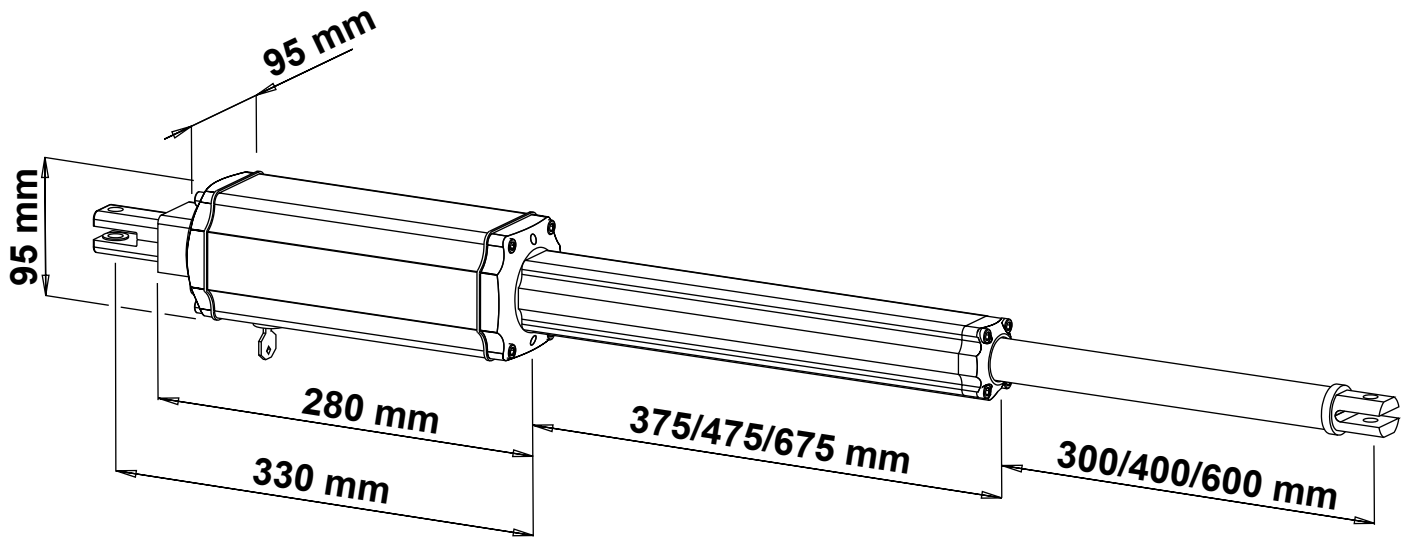
Instalação ideal

- | | |
|-------------------------|-------------------------|
| 1- Pistão | 5- Fotocélulas internas |
| 2- Fotocélulas externas | 6- Quadro |
| 3- Sinalizador | 7- Selector chave |
| 4- Antena | 8- Emissor |

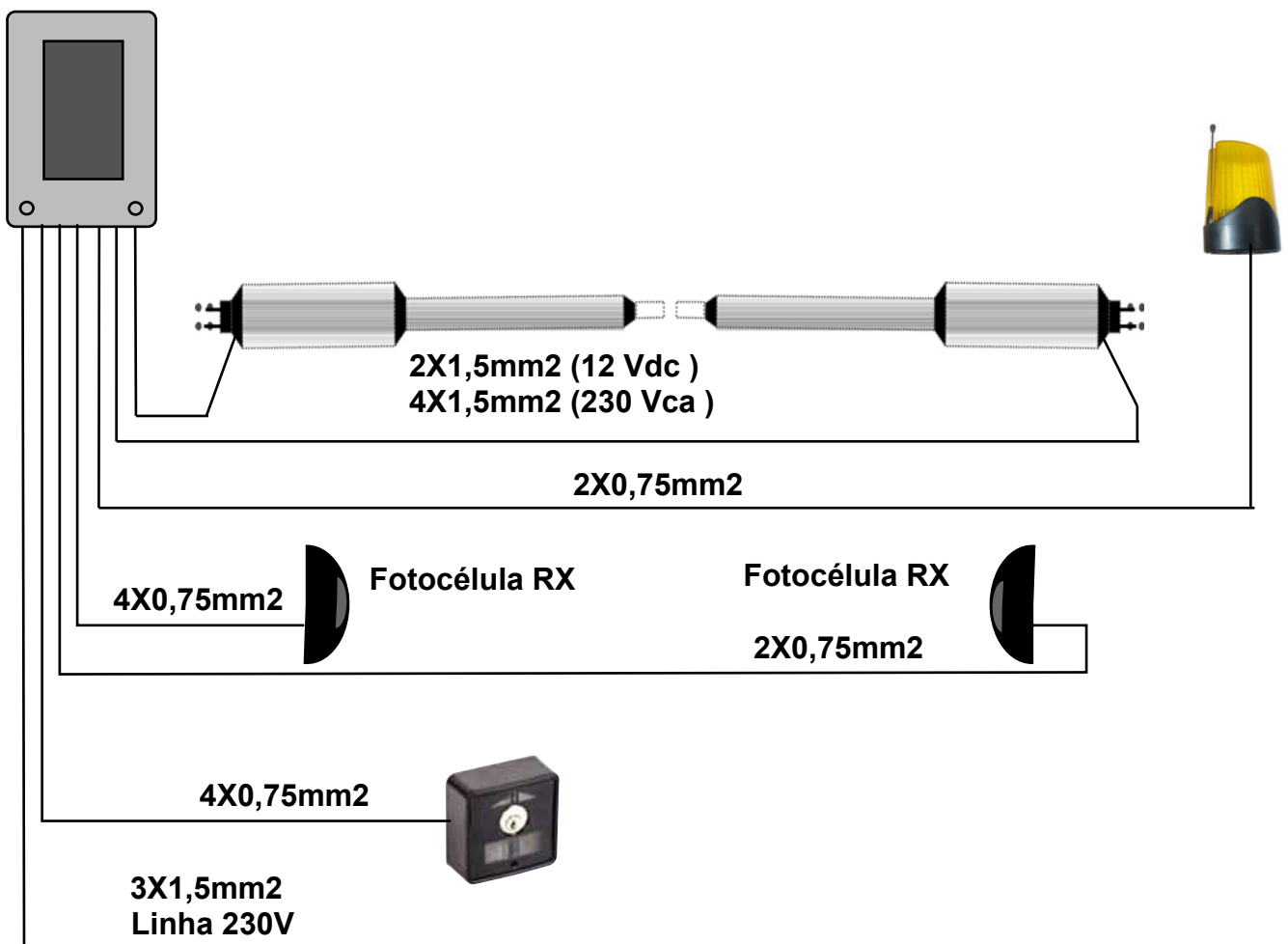
DADOS TÉCNICOS

DADOS TÉCNICOS	PM (Reversível)		PM1 (Irreversível)
	Peso máximo do portão	250 Kg	
Largura máxima do portão	1,80 (300) - 2,50 (400) - 3,50 (600) mt		
Alimentação dos motores	12Vdc	230 Vac	
Potência	50 W	250 W	
Rotações do motor	900	800	
Condensador	/	12,5 µF	
Desbloqueio de emergência	/	/	Com chave
Temperatura de funcionamento	-20° C / +55° C		
Peso	7.5 Kg		
Grau de protecção	IP 55		
Tempo de trabalho abertura a 90°	15/25/30 sec		
Curso do veio	300/400	300/400/600	
Força do impulso	1500 N		
Consumo de corrente do motor	3 A	1 A	

DIMENSÕES



TIPOS DE LIGAÇÕES E SECÇÕES DE CABOS



CONSIDERAÇÕES PARA A INSTALAÇÃO

- As operações de instalação e teste devem ser realizadas somente por pessoal qualificado a fim de assegurar a correcta e segura funcionalidade do portão automático.
- O fabricante rejeita cada responsabilidade pelos danos derivados de qualquer instalação incorrecta devido à incapacidade e/ou negligência.
- Antes de efectuar a montagem do automatismo, verificar que o portão está a funcionar na perfeição, bem articulado às suas dobradiças e devidamente lubrificado e em conformidade com as normas de segurança em vigor no país onde a instalação é feita.

MODALIDADES DE INSTALAÇÃO

1. Antes de efectuar a fixação dos suportes fornecidos, determinar as acções com base nos dados reportados na **Tabela 1**, tendo em conta que são válidos se o motor está em posição de extensão máxima menos um centímetro do curso disponível (CD) quando o portão está fechado para obter a máxima eficiência de funcionamento.
2. Os dados B na tabela, com referência para os valores individuais de A, são considerados como valores (destaque).
3. Para a fixação do pistão, utilizar os suportes de fixação fornecidos.

Partes e Tabela

1. Determinar a quota **A + B** que se pretende utilizar.
2. **Nota 1:** O curso utilizável **CU** do motor nunca deve ser igual ou superior ao curso disponível **CD**.
3. **Nota 2:** A soma das quotas **A + B**, determina o curso utilizado **CU**.

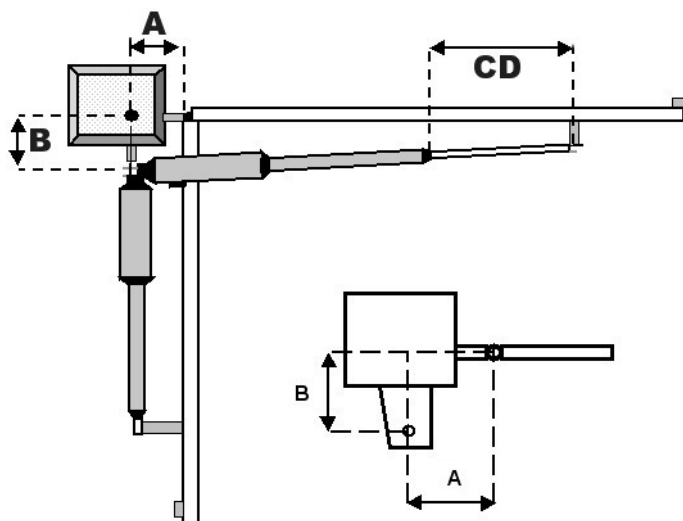


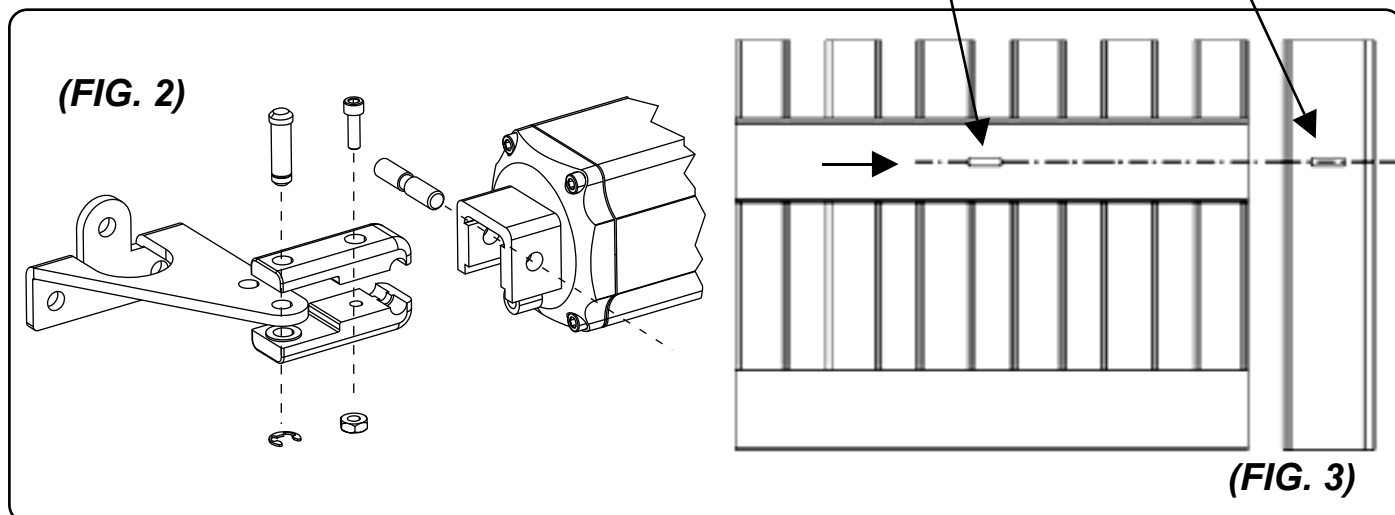
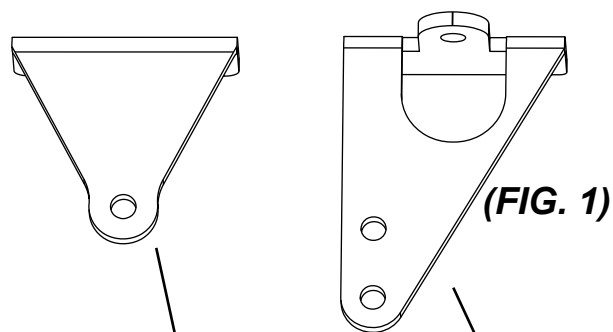
TABELA 1

GRAUS	A	B	Cu
90	80	80	160
	90	90	180
	100	100	200
	100	150	250
100	110	110	220
	120	120	240
	120	100	220
110	130	130	260
	140	140	280
	150	150	300
90° com curso disponível =400mm	160	160	320
	175	175	350
	190	190	380
	200	200	400
90° curso 600mm	300	300	600

Nota 1: $A + B = Cu$ (Curso utilizado) $CD =$ (Curso disponível) = 300mm / 400mm / 600mm

Instalação dos suportes de fixação

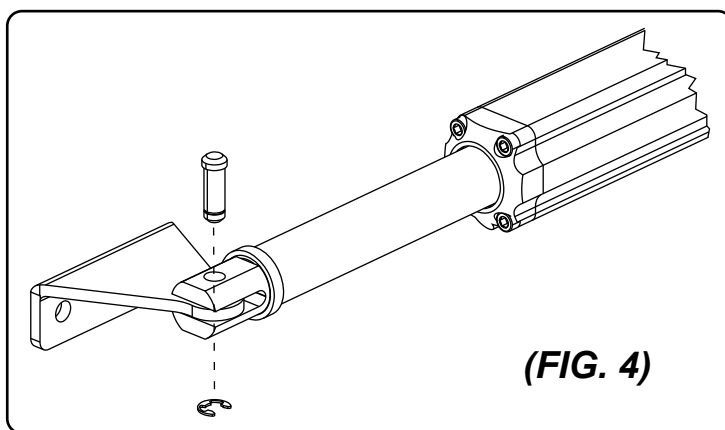
1. Fixar o suporte fornecido (**Fig. 1**) ao pilar.
2. Colocar a parte traseira do pistão no suporte e fixá-la em segurança (**Fig. 2**).



Atenção! Ao determinar a altura do chão a que pretende fixar o suporte ao pilar (**Fig. 1**), ter em consideração que o suporte para fixação do pistão no portão deve ser fixado ao mesmo nível (**Fig. 3**).

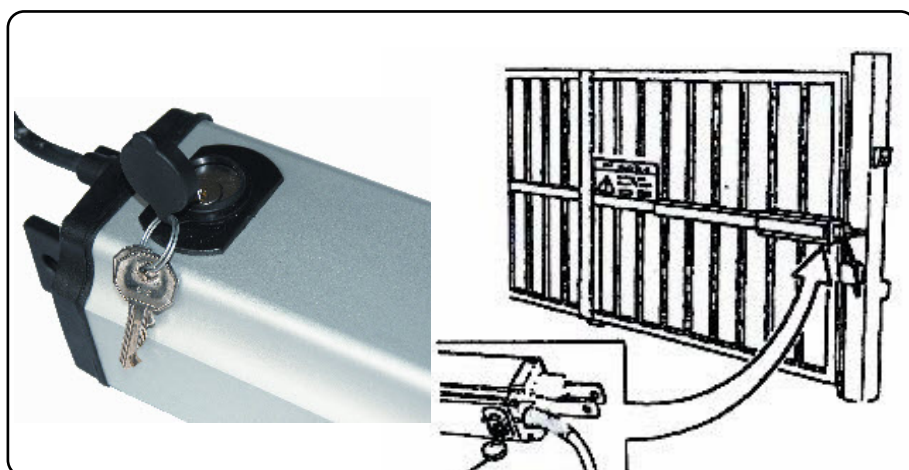
Instalação do suporte de fixação do pistão ao portão

- 1- Fixar o suporte dianteiro no motor. (**FIG. 4**)
- 2- Fechar o portão.
- 3- Aproximar o portão ao motor com o suporte já fixado.
- 4- Trazer o fim de curso para trás, trazê-lo de volta cerca de 1 cm e marcar a posição do suporte.
- 5- Efectuar a mesma operação na abertura.
- 6- Se as posições estão bem fixadas ao suporte no portão. Caso contrário rever as quotas **A** e **B** da **tabela 1**.



Procedimento de desbloqueio

Abrir a tampa colocada na parte inferior do pistão, inserir a chave fornecida e rodar no sentido horário



INCONVENIENTES - CAUSAS E SOLUÇÕES

INCONVENIENTE	CAUSA PROVÁVEL	SOLUÇÃO
<p>Para um comando com o controle remoto ou com o selector chave, o portão abre ou o motor não funciona</p>	Alimentação de rede 230 volt ausente	Controlar o interruptor principal
	Presença de STOP de emergência	Controlar quaisquer selectores ou comandos de STOP Se não for utilizado verificar ponte na entrada do contacto STOP na centralina
	Fusível queimado	Substituí-lo por um do mesmo valor
	Cabo de alimentação do(s) motor(es) não ligado ou defeituoso	Ligar o cabo dentro da braçadeira ou substituí-lo
	Há um obstáculo no meio da fotocélula ou não funciona	Verificar a ligação, remover qualquer obstáculo
<p>Para um comando com o controle remoto não abre, mas funciona com o comando chave</p>	<p>O emissor não foi memorizado ou a bateria está fraca</p>	<p>Seguir os procedimentos de reconhecimento do emissor no receptor ou substituir a bateria por uma nova</p>
<p>O portão começa a andar, mas pára</p>	<p>A força do(s) motor(es) é insuficiente</p>	<p>Modificar o valor com o botão FORÇA localizado na central</p>
<p>Uma folha abre e a outra fecha</p>	<p>A ligação não está correcta</p>	<p>Trocar a polaridade do cabo do motor que se encontra a trabalhar no sentido inverso ao devido</p>

Nota - Se o inconveniente persistir, contactar o próprio Revendedor ou o Centro de Assistência mais próximo.

ADVERTÊNCIAS PARA A SEGURANÇA

As presentes advertências são parte integrante e essenciais do produto e deverão ser entregues ao utilizador. Leia atentamente como fornecem importantes indicações relativas à instalação, ao uso e à manutenção. É necessário conservar este formulário e transmiti-lo para qualquer utilizador no futuro. A instalação errada ou a utilização imprópria do produto pode causar graves consequências.

INSTRUÇÕES PARA A INSTALAÇÃO:

- A instalação deve ser realizada por pessoal profissionalmente competente e não cumprimento com as normas locais, estatais, nacionais e europeias vigentes.
- Antes de iniciar a instalação, verificar a integridade do produto.
- A instalação, as ligações eléctricas e os ajustes deverão ser efectuados na perfeição.
- Os materiais das embalagens (cartão, plástico, poliestireno, etc.) não devem ser dispensados no ambiente e não podem ser deixados ao alcance das crianças pois são potenciais fontes de perigo.
- Não instalar o produto em ambientes com perigo de explosão ou perturbado por campos electromagnéticos. A presença de gás ou fumos inflamáveis constitui um grave perigo para a segurança.
- Fornecer sobre a rede de alimentação uma protecção para sobretensão, um interruptor e/ou diferencial adequado ao produto e em conformidade com as normas em vigor.
- O fabricante declina toda e qualquer responsabilidade se são instalados os dispositivos e/ou componentes incompatíveis para a integridade do produto, da segurança e do funcionamento.
- Para a reparação ou substituição das peças, deverá utilizar exclusivamente peças originais.
- A instalação deve fornecer todas as informações relativas ao funcionamento, à manutenção e à utilização de partes de componentes de peças e do sistema na íntegra.

AVISOS PARA O UTILIZADOR:

- Ler atentamente as instruções e a documentação anexada.
- O produto deverá ser destinado ao uso para o qual foi expressamente concebido. Cada outra utilização é considerada imprópria e portanto perigosa. Também, as informações contidas neste documento e na documentação anexada, poderão ser sujeitas a alterações sem qualquer aviso prévio. São de facto fornecidas a título informativo para aplicação do produto. O fabricante rejeita toda e qualquer responsabilidade.
- Manter os produtos, os dispositivos, a documentação e qualquer outro artigo fora do alcance das crianças.
- Em caso de manutenção, limpeza, falha ou avaria do produto, remover a alimentação, abstendo-se de qualquer tentativa de intervenção. Aplicado somente por pessoal profissionalmente competente e responsável. O não cumprimento do supra mencionado, pode causar situações de grave perigo.

Os dados e as imagens são apenas para orientação

VDS reserva o direito de alterar, a qualquer tempo as características dos produtos descritos em seu exclusivo critério, sem aviso prévio.



**Via Circolare p.i.p. N° 10
65010 Santa Teresa di Spoltore (PE) - ITALY
Tel. +39 085 4971946 - FAX +39 085 4973849
www.vdsconsorzio.it - vds@vdsconsorzio.it**