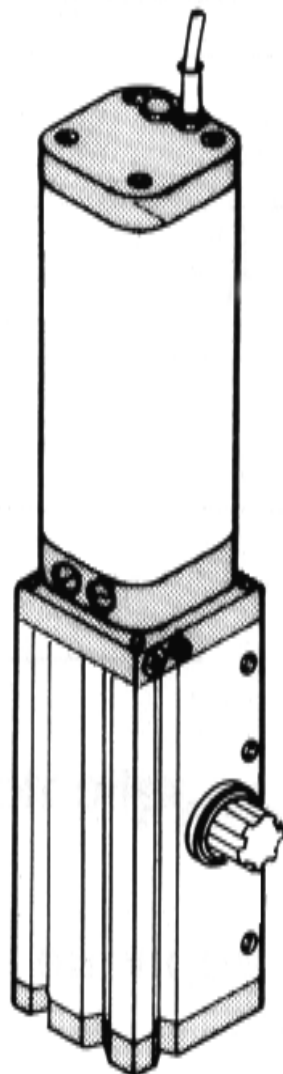


- I** AUTOMAZIONI PER BASCULANTI
- GB** AUTOMATIONS FOR OVERHEAD DOORS
- F** AUTOMATIONS POUR BASCULANTES
- D** AUTOMATISMEN FÜR SCHWINGTORE
- E** AUTOMATIZACIONES PARA PUERTAS BASCULANTES
- P** AUTOMAÇÃO HIDRÁULICA PARA BASCULANTES



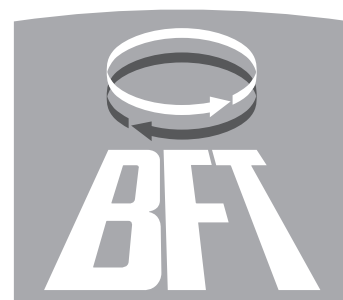
BERMA

ISTRUZIONI D'USO E DI INSTALLAZIONE
INSTALLATION AND USER'S MANUAL
INSTRUCTIONS D'UTILISATION ET D'INSTALLATION
INSTALLATIONS-UND GEBRAUCHSANLEITUNG
INSTRUCCIONES DE USO Y DE INSTALACION
INSTRUÇÕES DE USO E DE INSTALAÇÃO



AZIENDA CON SISTEMA DI GESTIONE
INTEGRATO CERTIFICATO DA DNV
= UNI EN ISO 9001:2000 =
UNI EN ISO 14001:2004

Via Lago di Vico, 44
 36015 Schio (VI)
 Tel.naz. 0445 696511
 Tel.int. +39 0445 696533
 Fax 0445 696522
 Internet: www.bft.it
 E-mail: sales@bft.it



**DICHIARAZIONE DI CONFORMITÀ / DECLARATION OF CONFORMITY / DÉCLARATION DE CONFORMITÉ
KONFORMITÄTSERKLÄRUNG / DECLARACION DE CONFORMIDAD / DECLARAÇÃO DE CONFORMIDADE**
(Dir. 98/37/EEC allegato / annex / on annexe / anlage / adjunto / ficheiro IIB)

Fabbricante / Manufacturer / Fabricant / Hersteller / Fabricante / Fabricante:

BFT S.p.a.

Indirizzo / Address / Adresse / Adresse / Dirección / Endereço:

Via Lago di Vico 44
36015 - Schio
VICENZA - ITALY

- Dichiaro sotto la propria responsabilità che il prodotto: / Declares under its own responsibility that the following product: / Déclare sous sa propre responsabilité que le produit: / Erklärt auf eigene Verantwortung, daß das Produkt: / Declara, bajo su propia responsabilidad, que el producto: / Declara, sob a sua responsabilidade, que o produto:

Motoriduttore per porte da garage mod. / Gearmotor for garage doors mod. / Motoréducteur pour portes de garage mod. /
Getriebemotor für Garagentore Modell. / Motorreductor para puertas de garage mod. / Motoredutor para portas garagem mod.

BERMA, BERMA R, BERMA SEB, BERMA SEB R, BERMA SA, BERMA SA R

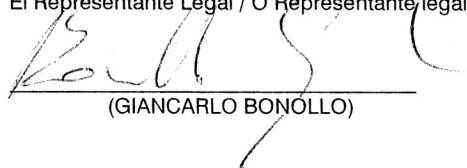
- È conforme ai requisiti essenziali di sicurezza delle Direttive: / It complies with the main safety requirements of the following Directives: / Est conforme aux exigences essentielles de sécurité des Directives: / Es entspricht den grundlegenden Sicherheitsbedingungen der Direktiven: / Es conforme a los requisitos esenciales de seguridad de las Directivas: / Está conforme aos requisitos essenciais de segurança das Directivas:

BASSA TENSIONE / LOW VOLTAGE / BASSE TENSION / NIEDERSPANNUNG / BAJA TENSION / BAIXA TENSÃO
73/23/CEE, 93/68/CEE (EN60335-1 ('94) (e modifiche successive / and subsequent amendments / et modifications successives /
und ihren nachfolgende Änderungen / e modificações sucessivas / y modificaciones sucesivas).
COMPATIBILITÀ ELETTROMAGNETICA / ELECROMAGNETIC COMPATIBILITY / COMPATIBILITÉ ÉLECTROMAGNÉTIQUE /
ELEKTROMAGNETISCHE KOMPATIBILITÄT / COMPATIBILIDAD ELECTROMAGNETICA / COMPATIBILIDADE
ELECTROMAGNÉTICA 89/336/CEE, 91/263/CEE, 92/31/CEE, 93/68/CEE (EN61000-6-1, EN61000-6-2, EN61000-6-3,
EN61000-6-4, EN55014-1, EN55014-2) (e modifiche successive / and subsequent amendments / et modifications successives /
und ihren nachfolgende Änderungen / e modificações sucessivas / y modificaciones sucesivas).

- Si dichiara inoltre che è vietata la messa in servizio del prodotto, prima che la macchina in cui sarà incorporato, sia stata dichiarata conforme alle disposizioni della DIRETTIVA MACCHINE. / We also declare that it is forbidden to start the product before the machinery into which it will be incorporated is declared in compliance with the prescriptions of the MACHINERY DIRECTIVE. / Nous déclarons en outre que la mise en service du produit est interdite, avant que la machine où il sera incorporé n'ait été déclarée conforme aux dispositions de la DIRECTIVE MACHINES. / Es wird außerdem erklärt, daß die Inbetriebnahme des Produkts verboten ist, solange die Maschine, in die es eingebaut wird, nicht als mit den Vorschriften der MASCHINEN-DIREKTIVE konform erklärt wurde. / Se declara, además, que está prohibido instalar el producto antes de que la máquina en la que se incorporará haya sido declarada conforme a las disposiciones de la DIRECTIVA MAQUINAS / Declaramos, além disso, que é proibido instalar o produto, antes que a máquina em que será incorporada, tenha sido declarada conforme às disposições da DIRECTIVA MÁQUINAS

SCHIO, 18/03/2004

Il Rappresentante Legale / The legal Representative
Le Représentant Légal / Der gesetzliche Vertreter
El Representante Legal / O Representante legal


(GIANCARLO BONOLLO)

Nel ringraziarVi per la preferenza accordata a questo prodotto, la ditta è certa che da esso otterrete le prestazioni necessarie al Vostro uso. Leggete attentamente l'opuscolo "Avvertenze" ed il "Libretto istruzioni" che accompagnano questo prodotto in quanto forniscono importanti indicazioni riguardanti la sicurezza, l'installazione, l'uso e la manutenzione. Questo prodotto risponde alle norme riconosciute della tecnica e della disposizioni relative alla sicurezza. Confermiamo che è conforme alle seguenti direttive europee: 89/336/CEE, 73/23/CEE (e loro modifiche successive).

1) GENERALITÀ

Attuatore per motorizzazione di porte basculanti a contrappesi. La compattezza e la versatilità di montaggio rendono la motorizzazione applicabile in diverse modalità.

Le versioni disponibili sono:

BERMA

Attuatore per porte basculanti a telo unico e snodato fino a 3,5 m. Sistema antisciacchiamento idraulico.

BERMA R

Versione del BERMA con dispositivo di rallentamento.

BERMA SEB

Versione con predisposizione sblocco esterno, senza rallentamento.

BERMA SEB R

Versione con rallentamento e predisposizione sblocco esterno.

BERMA SA

Versione reversibile con sblocco automatico. Richiede serratura.

BERMA SA R

Versione reversibile con rallentamento e sblocco automatico. Richiede serratura.

2) SICUREZZA

L'automazione, se installata ed utilizzata correttamente, soddisfa il grado di sicurezza richiesto. Tuttavia è opportuno osservare alcune regole di comportamento per evitare inconvenienti accidentali. Prima di usare l'automazione, leggere attentamente le istruzioni d'uso e conservarle per consultazioni future. Tenere bambini, persone e cose fuori dal raggio d'azione dell'automazione, in particolare durante il funzionamento. Non lasciare radiocomandi o altri dispositivi di comando alla portata dei bambini onde evitare azionamenti involontari dell'automazione. Non modificare i componenti dell'automazione. Per ogni operazione di pulizia esterna, togliere l'alimentazione di rete.

Per qualsiasi intervento diretto all'automazione, avvalersi di personale qualificato (installatore).

3) USO

Secondo il tipo di comando applicato, l'uso dell'automazione deve osservare quanto viene indicato dall'installatore al fine di operare in situazione di sicurezza per le persone, animali e cose.

4) MANOVRA DI EMERGENZA (Fig.1)

L'irreversibilità del gruppo riduttore, garantisce la perfetta tenuta in chiusura ed apertura della porta basculante rendendo superflua l'applicazione di una elettroserratura.

Sono disponibili sistemi di sblocco a pomello o con comando a filo.

- Lo sblocco a pomello si attiva svitando in senso antiorario il pomello (fig. A). Per riattivare il funzionamento motorizzato, avvitare completamente il pomello di sblocco.
- Lo sblocco versioni SEB con comando a filo (fig.C) deve essere applicato quando il garage non dispone di un accesso secondario. Il dispositivo di comando a filo, permette di sbloccare la porta dall'esterno inserendo la chiave personalizzata nell'apposita serratura che, ruotando di circa 180°, attiva lo sblocco per l'apertura manuale. Nel caso necessiti attivare lo sblocco dall'interno (fig.B), ruotare manualmente la levetta "L" dalla posizione "A" alla posizione "B" e mantenerla in posizione per tutta la manovra. Il funzionamento motorizzato si ripristina togliendo la chiave dalla serratura esterna di sblocco o, se dall'interno, semplicemente rilasciando la levetta "L".

5) MANUTENZIONE

Per qualsiasi manutenzione, togliere alimentazione al sistema.

- Lubrificare periodicamente le superfici di strisciamento del braccio telescopico.
- Eseguire saltuariamente la pulizia delle ottiche delle fotocellule.
- Far controllare da personale qualificato (installatore) la corretta regolazione della frizione elettrica.
- Per qualsiasi anomalia di funzionamento non risolta, togliere alimentazione al sistema e chiedere l'intervento di personale qualificato (installatore). Nel periodo di fuori servizio, attivare lo sblocco manuale per consentire l'apertura e la chiusura manuale.

6) DEMOLIZIONE

ATTENZIONE! Avvalersi esclusivamente di personale qualificato. L'eliminazione dei materiali va fatta rispettando le norme vigenti. Nel caso di demolizione dell'automazione non esistono particolari pericoli o rischi derivanti dall'automazione stessa. È opportuno, in caso di recupero dei materiali, che vengano separati per tipologia (parti elettriche - rame - alluminio - plastica - ecc.).

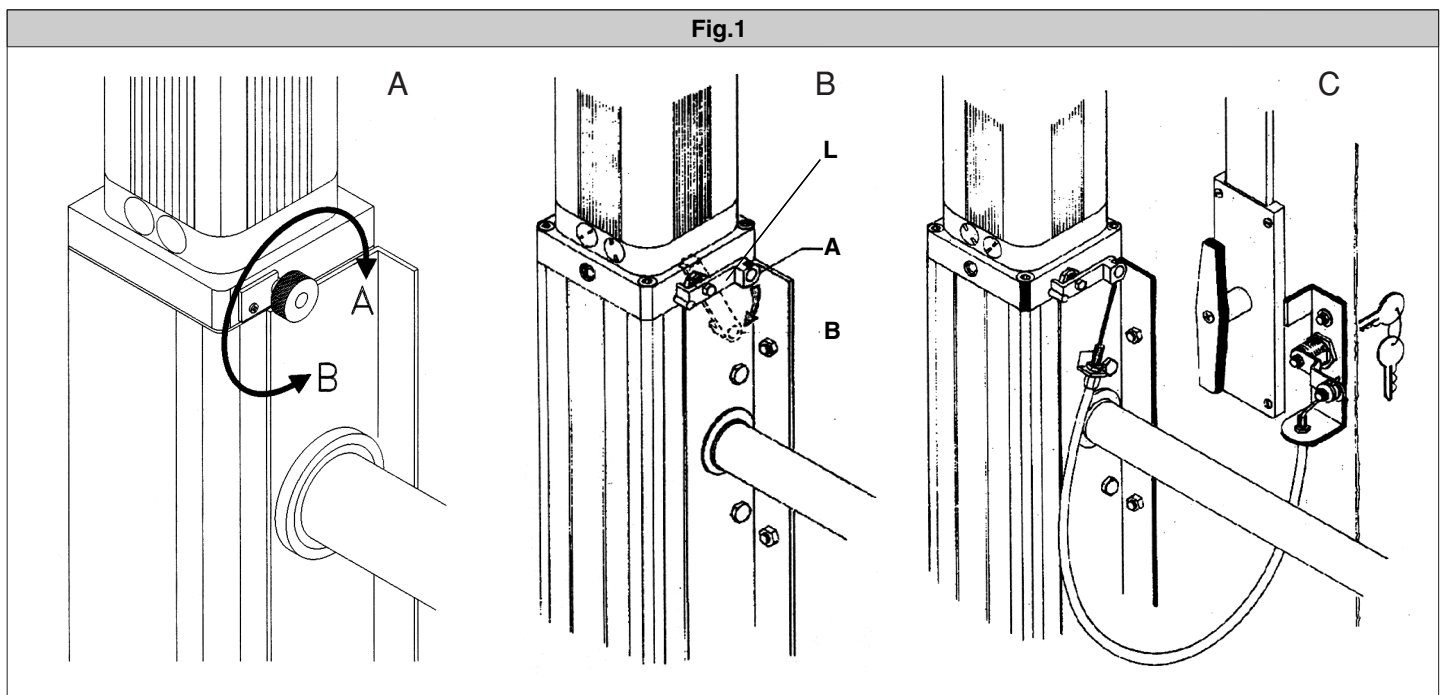


AVVERTENZE

Il buon funzionamento dell'operatore è garantito solo se vengono rispettate i dati riportati in questo manuale. La ditta non risponde dei danni causati dall'inosservanza delle norme di installazione e delle indicazioni riportate in questo manuale.

Le descrizioni e le illustrazioni del presente manuale non sono impegnative. Lasciando inalterate le caratteristiche essenziali del prodotto, la Ditta si riserva di apportare in qualunque momento le modifiche che essa ritiene convenienti per migliorare tecnicamente, costruttivamente e commercialmente il prodotto, senza impegnarsi ad aggiornare la presente pubblicazione.

Fig.1



Thank you for buying this product, our company is sure that you will be more than satisfied with the product's performance. The product is supplied with a "Warnings" leaflet and an "Instruction booklet". These should both be read carefully as they provide important information about safety, installation, operation and maintenance. This product complies with the recognised technical standards and safety regulations. We declare that this product is in conformity with the following European Directives: 89/336/EEC and 73/23/EEC (and subsequent amendments).

1) GENERAL OUTLINE

Motorised automation for counterweight overhead doors.

Thanks to its compactness and fitting versatility, this operator can be installed in different ways.

The following versions are available:

BERMA

Operator for overhead doors with single articulated panel up to 3,5 m. Hydraulic anti-squash safety system.

BERMA R

BERMA special version with slow-down device.

BERMA SEB

Version with external release pre-arrangement, without slow-down device.

BERMA SEB R

Version with slow-down system and external release pre-arrangement.

BERMA SA

Reversible version with automatic release. Lock required.

BERMA SA R

Reversible version with slow-down device and automatic release. Lock required.

2) SAFETY

If correctly installed and used, this automation device satisfies the required safety level standards. However, it is advisable to observe some practical rules in order to avoid accidental problems. Before using the automation device, carefully read the operation instructions and keep them for future reference. Keep children, persons and things outside the automation working area, particularly during operation. Keep radio control or other control devices out of children's reach, in order to avoid any unintentional automation activation. Do not modify the automation components. Before proceeding to any external cleaning operation, disconnect the mains powers supply.

For any direct assistance to the automation system, request the help of a qualified technician (installer).

3) USE

Depending on the type of control fitted, the automation system must be used in accordance with the instructions given by the installer in order to ensure safety for persons, animals and things.

4) EMERGENCY MANOEUVRE (Fig.1)

The irreversibility of the reduction gear unit allows the overhead door to be tightly held in the closing and opening position, and makes the use of an electric lock redundant.

Knob release or wire command systems are available.

- The knob release device is activated by unscrewing the knob anticlockwise (fig.A). To reactivate motor-driven operation, fully screw the release knob.

- The SEB version release device with wire command (fig. C) must be used when the garage does not have a secondary access. The wire command device allows the door to be released from the outside by inserting the personalised key into the appropriate lock, which is to be rotated by about 180° to activate the release for manual opening. In the case where the release must be activated from the inside (fig. B), manually rotate lever "L" from position "A" to position "B", and keep it in the required position during the entire manoeuvre.

Motor-driven operation is restored by removing the key from the external release lock or simply by releasing lever "L" from the inside.

5) MAINTENANCE

Disconnect the power supply when carrying out any maintenance operations.

- Lubricate the joints of the manoeuvring arm regularly.
- Clean the lenses of the photocells every so often.
- Have a specialised technician (installer) check the adjustment of the electric clutch.
- In the event of any anomalous functioning which cannot be resolved, disconnect the power supply and contact a specialised technician (installer).
Whilst the automation is out of order, activate the manual release to allow manual opening and closing.

6) SCRAPPING

WARNING! This operation should only be carried out by qualified personnel.

Materials must be disposed of in conformity with the current regulations. In case of scrapping, the automation devices do not entail any particular risks or danger. In case of materials to be recycled, these should be sorted out by type (electrical components, copper, aluminium, plastic etc.).

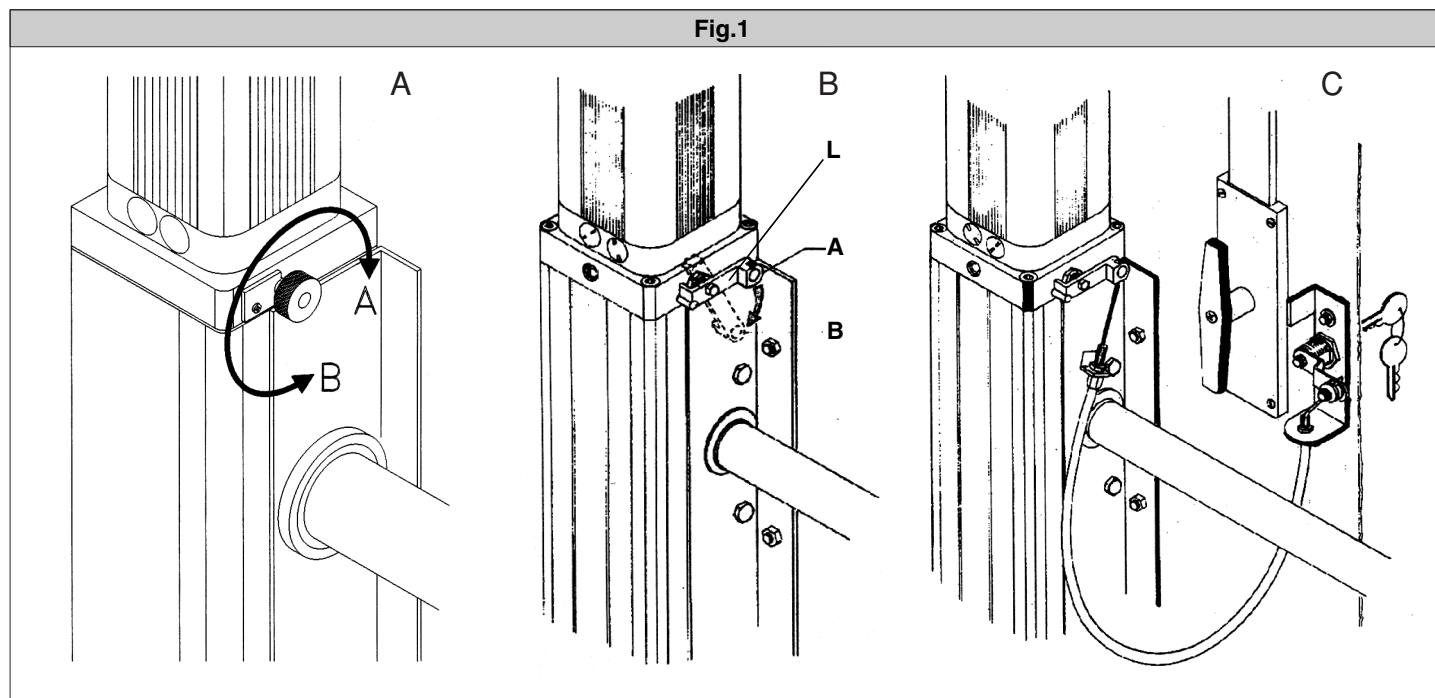


WARNINGS

Correct controller operation is only ensured when the data contained in the present manual are observed. The company is not to be held responsible for any damage resulting from failure to observe the installation standards and the instructions contained in the present manual.

The descriptions and illustrations contained in the present manual are not binding. The Company reserves the right to make any alterations deemed appropriate for the technical, manufacturing and commercial improvement of the product, while leaving the essential product features unchanged, at any time and without undertaking to update the present publication.

Fig.1



Nous vous remercions pour avoir choisi ce produit. Nous sommes certains qu'il vous offrira les performances que vous souhaitez. Lisez attentivement la brochure "Avertissements" et le "Manuel d'instructions" qui accompagnent ce produit, puisqu'ils fournissent d'importantes indications concernant la sécurité, l'installation, l'utilisation et l'entretien. Ce produit est conforme aux règles reconnues de la technique et aux dispositions de sécurité. Nous certifions sa conformité avec les directives européennes suivantes: 89/336/CEE, 73/23/CEE (et modifications successives).

1) GÉNÉRALITÉS

Opérateur pour motorisation de portes de garage à contrepoids. La compacité et la versatilité de montage rendent la motorisation applicable en plusieurs modalités.

Les versions disponibles sont:

BERMA

Opérateur pour portes de garage à tablier unique et articulé jusqu'à 3,5 m. Système anti-écrasement hydraulique.

BERMA R

Version du BERMA avec dispositif de ralentissement.

BERMA SEB

Version avec prédisposition déblocage externe, sans ralentissement.

BERMA SEB R

Version avec ralentissement et prédisposition déblocage externe.

BERMA SA

Version réversible avec déblocage automatique. Nécessite une serrure.

BERMA SA R

Version réversible avec ralentissement et déblocage automatique. Nécessite une serrure.

2) SECURITE

La motorisation, si correctement installée et utilisée, est conforme au degré de sécurité requis. Il est toutefois conseillé de respecter ces quelques règles de conduite afin d'éviter tout inconvénient ou accident. Avant d'utiliser la motorisation, lire attentivement les instructions d'utilisation et les conserver en cas de besoin. Tenir les enfants, les personnes et les choses hors du rayon d'action de la motorisation, particulièrement pendant le fonctionnement. Ne pas laisser des radio commandes ou d'autres dispositifs de commande à la portée des enfants, afin d'éviter des actionnements involontaires de la motorisation. Ne pas modifier les composants de la motorisation. Pour toute opération de nettoyage extérieur, couper l'alimentation de ligne. **Pour toute intervention directe sur la motorisation, s'adresser à du personnel qualifié (installateur).**

3) UTILISATION

Selon le type de commande appliqué, pour l'utilisation de la motorisation il faut respecter les indications de l'installateur, afin d'opérer en toute sécurité pour les personnes, les animaux et les choses.

4) MANŒUVRE D'URGENCE (Fig.1)

L'irréversibilité du groupe réducteur garantit une tenue parfaite en fermeture et en ouverture de la porte de garage ce qui rend inutile l'installation d'une serrure électrique. Des systèmes de déblocage à poignée ou avec commande à fil sont disponibles.

- Le déblocage à poignée se met en service en dévissant la poignée (fig. A) dans le sens contraire des aiguilles d'une montre. Pour remettre en service le fonctionnement motorisé, visser complètement la poignée de déblocage.
- Le déblocage versions SEB avec commande à câble (fig.C) doit être appliqué lorsque le garage ne dispose pas d'un accès secondaire. Le dispositif de commande à câble permet de débloquer la porte à partir de l'extérieur en introduisant la clé personnalisée dans la serrure prévue à cet effet qui, lorsqu'on fait tourner la clé d'environ 180°, génère le déblocage pour l'ouverture manuelle. Dans le cas où il serait nécessaire d'effectuer le déblocage à partir de l'intérieur (fig.B), déplacer manuellement le levier "L" de la position "A" à la position "B" et le maintenir dans cette position pendant toute la manœuvre. Le fonctionnement motorisé se rétablit lorsque l'on enlève la clé de la serrure externe de déblocage ou, de l'intérieur, lorsque l'on relâche tout simplement le levier "L".

5) ENTRETIEN

Pour toute opération d'entretien, couper l'alimentation au système.

- Lubrifier périodiquement les points d'articulation du bras de manoeuvre.
- Effectuer de temps en temps le nettoyage des optiques des cellules photoélectriques.
- Faire contrôler par du personnel qualifié (installateur) le réglage correct de l'embrayage électrique.
- Pour toute anomalie de fonctionnement non résolue, couper l'alimentation au système et s'adresser à du personnel qualifié (installateur). Pendant la période de hors service, activer le déblocage manuel pour permettre l'ouverture et la fermeture manuelle.

6) DEMOLITION

Attention! S'adresser exclusivement à du personnel qualifié. L'élimination des matériaux doit être faite en respectant les normes en vigueur. En cas de démolition de la motorisation, il n'existe aucun danger ou risque particulier dérivant de la motorisation. En cas de récupération des matériaux, il sera opportun de les trier selon leur genre (parties électriques - cuivre - aluminium - plastique - etc.).

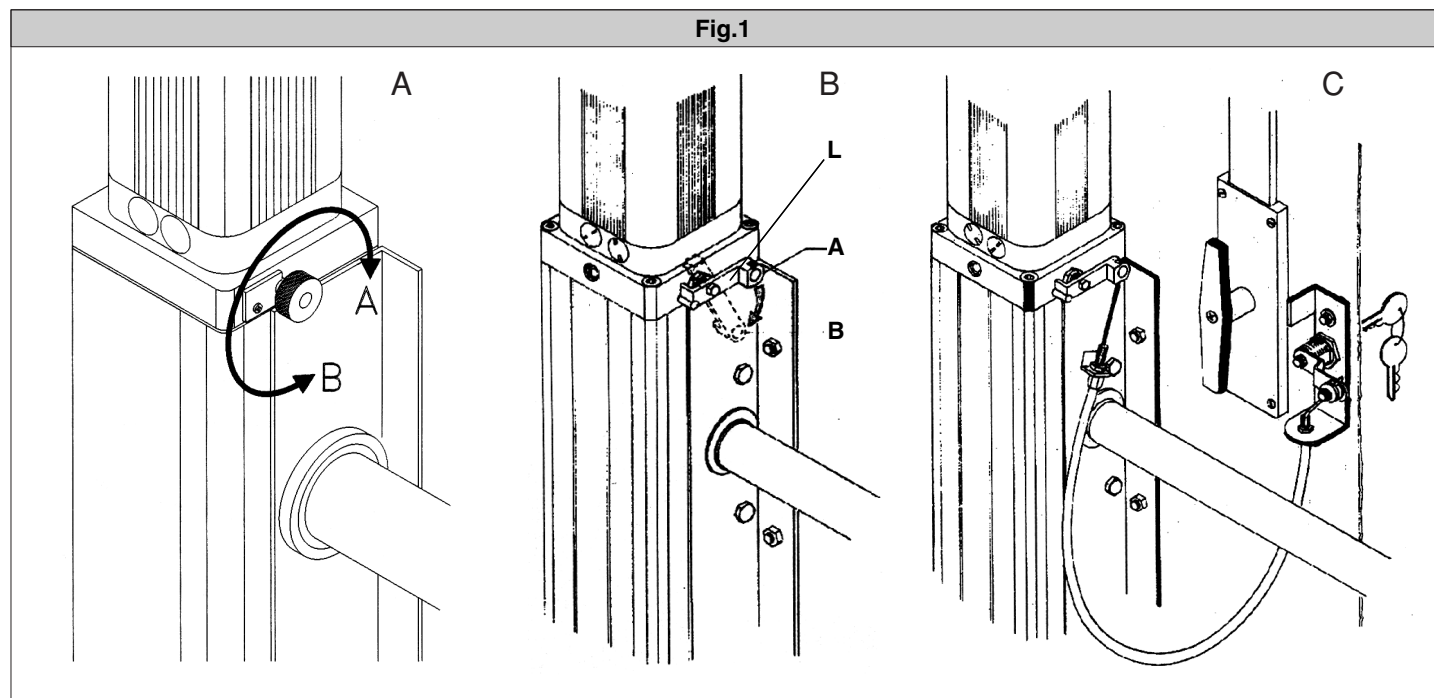


AVERTISSEMENTS

Le bon fonctionnement de l'actionneur n'est assuré que si les données fournies dans ce manuel sont respectées. Le constructeur ne répond pas pour les dommages provoqués par le non respect des normes d'installation et des indications fournies dans ce manuel.

Les descriptions et les figures de ce manuel n'engagent pas le constructeur. En laissant inaltérées les caractéristiques essentielles du produit, la Société se réserve le droit d'apporter à n'importe quel moment les modifications qu'elle juge opportunes pour améliorer le produit du point de vue technique, commercial et de construction, sans s'engager à mettre à jour cette publication.

Fig.1



Wir danken Ihnen, daß Sie sich für diese Anlage entschieden haben. Ganz sicher wird sie mit ihren Leistungen Ihren Ansprüchen vollauf gerecht werden. Lesen Sie aufmerksam die Broschüre **"Hinweisen"** und die **"Gebrauchsanweisung"** durch, die dem Produkt beiliegen. Sie enthalten wichtige Hinweise zur Sicherheit, Installation, Bedienung und Wartung der Anlage. Dieses Produkt genügt den anerkannten technischen Regeln und Sicherheitsbestimmungen. Wir bestätigen, daß es mit folgenden Europäischen Richtlinien übereinstimmt: 89/336/EWG, 73/23/EWG (und ihren nachfolgende Änderungen).

1) ÜBERSICHT

Motorantrieb für Schwingtore mit Gegengewicht.
Durch seine kompakte Bauweise und die vielseitigen Montagemöglichkeiten kann die Motorisierung auf mehrere Arten angewendet werden.

Folgende Ausführungen sind erhältlich:

BERMA

Antrieb für Schwingtor mit einzelner, bis zu 3,5 m langer Gelenk-Torfront. Hydraulisches Quetschsystem.

BERMA R

BERMA-Ausführung mit Verlangsamungsvorrichtung.

BERMA SEB

Ausführung, ausrüstbar mit externer Entsperrung, ohne Verlangsamung.

BERMA SEB R

Ausführung mit Verlangsamung, ausrüstbar mit externer Entsperrung.

BERMA SA

Reversible Ausführung mit automatischer Entsperrung. Erfordert ein Schloß.

BERMA SA R

Reversible Ausführung mit Verlangsamung und automatischer Entsperrung. Erfordert ein Schloß.

2) SICHERHEIT

Die Anlage erfüllt bei richtiger Installation und Bedienung die erforderlichen Sicherheitsstandards.

Trotzdem ist es sinnvoll, einige Verhaltensmaßregeln zu beachten, um unvorhergesehene Zwischenfälle auszuschließen. Vor Gebrauch der Anlage die Betriebsanleitung aufmerksam lesen und für zukünftige Einsichtnahme aufbewahren. Kinder, Erwachsene und Sachwerte sollten sich außerhalb des Wirkradius der Anlage aufhalten, besonders während des Betriebes. Keine Fernbedienungen oder andere Steuerungsvorrichtungen in Reichweite von Kindern liegen lassen. Sie könnten die Anlage ungewollt in Gang setzen. Keine Umbauten an Anlagenkomponenten vornehmen. Vor jeder Außenreinigung die Stromversorgung unterbrechen. **Wenn eine Arbeit unmittelbar an der Anlage erforderlich ist, wenden Sie sich hierzu an fachkundiges Personal (Installateur).**

3) BEDIENUNG

Bei der Verwendung der Anlage müssen die Hinweise des Installateurs zur jeweiligen Bedienungsart befolgt werden. Nur so ist die Sicherheit für Personen und Sachwerte gewährleistet.

4) BEDIENUNG IM NOTFALL (Abb.1)

Durch die Irreversibilität des Untersetzungsgetriebes ist die Aufrechterhaltung der Sperre beim Öffnen und Schließen des Schwingtores garantiert, ein Elektroschloß wird dadurch überflüssig.

Es sind Entsperrsysteme mit Kugelgriff oder mit Drahtsteuerung erhältlich.

- Die Entsperrung mit Kugelgriff wird bewerkstelligt, indem man eben diesen Kugelgriff gegen den Uhrzeigersinn dreht (Abb.A). Um den Motorbetrieb wieder herzustellen, muß der Entsperr-Kugelgriff wieder vollständig angeschraubt werden.

- Die Entsperrung der Versionen SEB mit Drahtsteuerung (Abb.C) muß angewendet werden, wenn die Garage keinen zweiten Zugang hat. Die Drahtsteuervorrichtung gestattet das Entsperren des Tores von außen: Dazu wird der persönliche Schlüssel in das Schloß eingeführt und um etwa 180° gedreht. Dadurch wird die Entsperrung für die Öffnung von Hand betätigt. Muß die Entsperrung von innen bewerkstelligt werden (Abb.B), wird der kleine Hebel "L" manuell von der Stellung "A" in die Stellung "B" gedreht und für den gesamten Vorgang in dieser Position gehalten. Der Motorbetrieb wird wiederhergestellt, indem man den Schlüssel aus dem externen Entsperrschloß entnimmt oder – falls die Entsperrung von innen vorgenommen wurde – einfach den kleinen Hebel "L" losläßt.

5) WARTUNG

Alle Wartungsarbeiten müssen bei abgeschaltetem Strom durchgeführt werden.

- In bestimmten Abständen die Gelenkpunkte des Manövriersarms schmieren.
- Gelegentlich eine Reinigung der Optik der Lichtschranken vornehmen.
- Die Einstellung der elektrischen Kupplung von Fachpersonal (Monteur) kontrollieren lassen.
- Bei jeder nicht behobenen Funktionsanomalie den Strom am System abschalten und die Intervention von Fachpersonal (Monteur) anfordern.

Während die Automation sich außer Betrieb befindet, die manuelle Entriegelung aktivieren, um das Öffnen und Schließen des Tors in Handbetrieb zu ermöglichen.

6) VERSCHRÖTTUNG

VORSICHT! Die Verschröttung ist ausschließlich Fachleuten vorbehalten. Bei der Beseitigung der Materialien sind die einschlägigen Vorschriften zu beachten. Bei der Verschröttung der Anlage bestehen keine besonderen Gefahren oder Risiken, die von der Anlage selbst ausgehen. Werden die Materialien der stofflichen Verwertung zugeführt, sollten sie nach Arten sortiert werden (Elektrische Komponenten - Kupfer - Aluminium - Plastik - usw.).

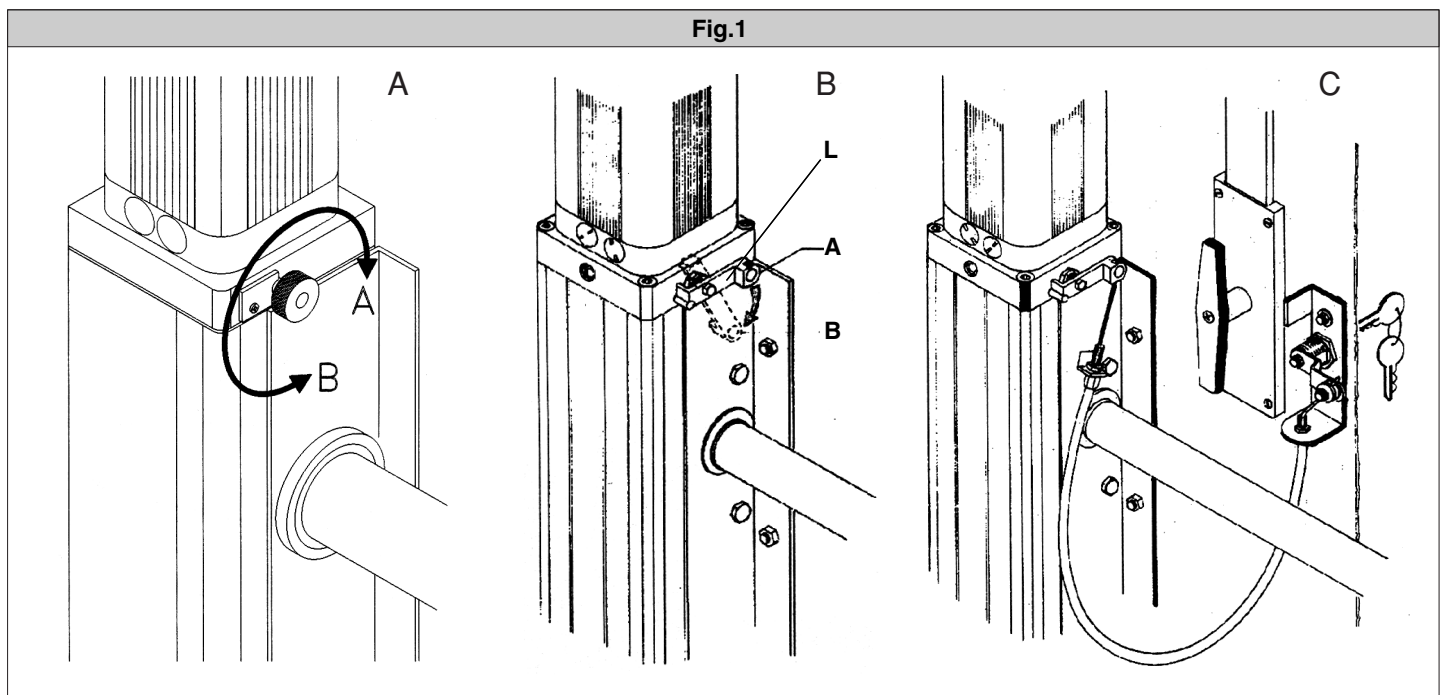


HINWEISE

Der einwandfreie Betrieb des Antriebes ist nur dann garantiert, wenn die Angaben aus diesem Handbuch beachtet werden. Der Hersteller haftet nicht für Schäden, die durch Mißachtung der Installationsanweisungen und der Angaben aus diesem Handbuch entstehen.

Die Beschreibungen und bildlichen Darstellungen in diesem Handbuch sind unverbindlich. Der Hersteller behält sich - ohne auch zur Aktualisierung dieser Unterlagen verpflichtet zu sein - jederzeit vor, Änderungen vorzunehmen, wenn er diese für technische oder bauliche Verbesserungen als notwendig erachtet und die wesentlichen Produkteigenschaften unverändert bleiben.

Fig.1



Agradecemos pela preferência dada a este produto, a Empresa tem a certeza que do mesmo obterá as prestações necessárias para o uso que entende fazer. Leia atentamente o opúsculo "**Recomendações**" e o "**Manual de instruções**" que o acompanham, pois que esses fornecem indicações importantes respeitantes a segurança, a instalação, o uso e a manutenção. Este produto está em conformidade com as normas reconhecidas pela técnica e pelas disposições relativas à segurança. Confirmamos que o mesmo está em conformidade com as seguintes directivas europeias: 89/336/CEE, 73/23/CEE (e modificações sucessivas).

1) DATOS GENERALES

Servomotor para la motorización de puertas basculantes de contrapesos. La consistencia y la versatilidad de montaje hacen el motor aplicable en diversas modalidades.

Las versiones disponibles son:

BERMA

Servomotor para puertas basculantes con hoja única y articulada de hasta 3,5 m. Sistema antiplastamiento hidráulico.

BERMA R

Versión del BERMA con dispositivo de deceleración.

BERMA SEB

Versión con predisposición para el desbloqueo exterior, sin deceleración.

BERMA SEB R

Versión con deceleración y predisposición para el desbloqueo exterior.

BERMA SA

Versión reversible con mecanismo de desbloqueo automático. Necesita cerradura.

BERMA SA R

Versión reversible con deceleración y mecanismo de desbloqueo automático. Necesita cerradura.

2) SEGURIDAD

El automatismo, si se instala y utiliza correctamente, satisface el grado de seguridad requerido. Sin embargo, es conveniente observar algunas reglas de comportamiento para evitar inconvenientes accidentales. Antes de usar el automatismo, lea atentamente las instrucciones de uso y consérvelas para consultas futuras. Es preciso: Mantener a niños, personas y cosas fuera del campo de acción del automatismo, especialmente durante su funcionamiento.

No dejar radiomandos u otros dispositivos de mando al alcance de los niños, para evitar el accionamiento involuntario del automatismo. No modificar los componentes del automatismo. Antes de realizar cualquier operación de limpieza externa, cortar el suministro de corriente.

Si resulta necesario efectuar una intervención directa en el automatismo, llamar a personal cualificado (instalador).

3) USO

Según el tipo de dispositivo de mando aplicado, el uso del automatismo deberá respetar las indicaciones proporcionadas por el instalador, a fin de asegurar la seguridad de las personas, los animales y las cosas.

4) MANIOBRA DE EMERGENCIA (Fig.1)

La irreversibilidad del grupo reductor garantiza el perfecto bloqueo de cierre y apertura de la puerta basculante, haciendo superflua la aplicación de una electrocerradura.

Están disponibles sistemas de desbloqueo con pomo o con mando de hilo.

- El mecanismo de desbloqueo con pomo se activa desenroscando, en sentido contrario a las agujas del reloj, el pomo (fig. A). Para reactivar el funcionamiento motorizado, hay que enroscar completamente el pomo de desbloqueo.

- El mecanismo de desbloqueo versiones SEB con mando de hilo (fig. C) debe aplicarse cuando el garaje no dispone de un acceso secundario. El dispositivo de mando con hilo permite desbloquear la puerta desde el exterior introduciendo la llave personalizada en la cerradura correspondiente: girando la llave unos 180°, se activa el mecanismo de desbloqueo para la apertura manual. En caso de que sea necesario activar el mecanismo de desbloqueo desde el interior (fig. B), habrá que girar manualmente la palanca "L" desde la posición "A" hasta la posición "B" y mantenerla en esta posición durante toda la maniobra.

El funcionamiento motorizado se restablece sacando la llave de la cerradura exterior de desbloqueo o, desde el interior, simplemente soltando la palanca "L".

5) MANTENIMIENTO

Antes de efectuar cualquier operación de mantenimiento, cortar el suministro de corriente al sistema.

- Lubricar periódicamente los puntos de articulación del brazo de maniobra.
- Limpiar de vez en cuando las lentes de las fotocélulas.
- Hacer controlar por personal cualificado (instalador) la correcta regulación del embrague eléctrico.
- Ante la presencia de cualquier anomalía de funcionamiento, que no pueda solucionarse, cortar el suministro de corriente al sistema y solicitar la intervención de personal cualificado (instalador). Durante el período de fuera de servicio de la automatización, activar el mecanismo de desbloqueo manual para permitir la apertura y el cierre manuales.

6) DEMOLICION

ATENCIÓN! Sírvase exclusivamente de personal cualificado. La eliminación de los materiales debe hacerse respetando las normas vigentes. En el caso de demolición de un automatismo, no existen pa peligros o riesgos que deriven del automatismo mismo. Es conveniente, en caso de recuperación de los materiales, que se separen por tipos (partes eléctricas, cobre, aluminio, plástico, etc.).

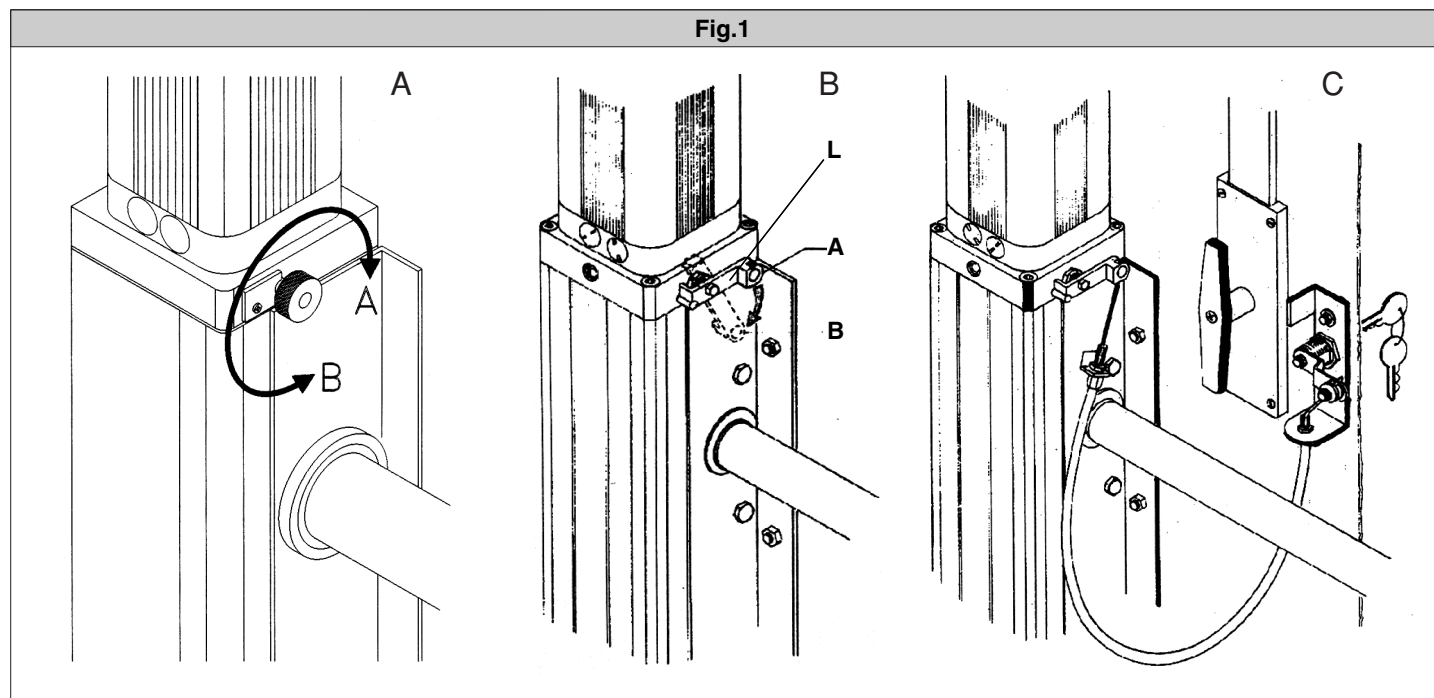


ADVERTENCIAS

El buen funcionamiento del operador resulta garantizado únicamente si se respetan los datos contenidos en este manual de instrucciones. La empresa no responde de los daños causados por el incumplimiento de las normas de instalación y de las indicaciones contenidas en este manual.

Las descripciones y las ilustraciones del presente manual tienen un carácter puramente indicativo. Dejando inalteradas las características esenciales del producto, la Empresa se reserva la posibilidad de aportar, en cualquier momento, las modificaciones que considere convenientes para mejorar técnica, constructiva y comercialmente el producto, sin la obligación de poner al día esta publicación.

Fig.1



Al agradecerle la preferencia que ha manifestado por este producto, la empresa está segura de que de él obtendrá las prestaciones necesarias para sus exigencias. Lea atentamente el folleto "Advertencias" y el "Manual de instrucciones" que acompañan a este producto, pues proporcionan importantes indicaciones referentes a la seguridad, la instalación, el uso y el mantenimiento del mismo.

Este producto cumple los requisitos establecidos por las normas reconocidas de la técnica y las disposiciones relativas a la seguridad. Confirmamos su conformidad con las siguientes directivas europeas: 89/336/CEE, 73/23/CEE (y modificaciones sucesivas).

1) GENERALIDADES

Accionador para a motorização de portas basculantes de contrapesos. A compactidade e a versatilidade de montagem fazem com que a motorização seja aplicável em diversas modalidades.

As versões disponíveis são:

BERMA

Accionador para portas basculantes de chapa única e articulada até 3,5 m. Sistema anti-esmagamento hidráulico.

BERMA R

Versão do BERMA com dispositivo de desaceleração.

BERMA SEB

Versão com predisposição de desbloqueio externo, sem desaceleração.

BERMA SEB R

Versão com desaceleração e predisposição para desbloqueio externo.

BERMA SA

Versão reversível com desbloqueio automático. Necessita de fechadura.

BERMA SA R

Versão reversível com desaceleração e desbloqueio automático. Necessita de fechadura.

2) SEGURANÇA

Se a automatização, é instalada e utilizada correctamente, satisfaz o grau de segurança exigido. Todavia, é oportuno respeitar algumas regras de comportamento para evitar problemas acidentais. Antes de usar a automatização, leia atentamente as instruções de uso e conserve-as para consultá-las no futuro. Mantenha crianças, pessoas e objectos fora do raio de acção da automatização, especialmente durante o funcionamento. Não deixe radiocomandos ou outros dispositivos de comando ao alcance das crianças, para evitar accionamentos involuntários da automatização. Não modifique os componentes da automatização. Para qualquer operação de limpeza externa, interrompa a alimentação de rede.

Para qualquer intervenção directa na automatização, sirva-se de pessoal qualificado (instalador).

3) USO

Dependendo do tipo de comando aplicado, o uso da automatização deve obedecer a quanto indicado pelo instalador, para operar em condições de segurança para as pessoas, animais e coisas.

4) MANOBRA DE EMERGÊNCIA (Fig.1)

A não reversibilidade do grupo reductor, garante a perfeita manutenção em fecho e abertura da porta basculante tornando supérflua a instalação de uma fechadura eléctrica.

Estão disponíveis sistemas de desbloqueio com botão ou com comando de fio.

- O desbloqueio com botão activa-se desparafusando o botão (fig.A) no sentido anti-horário. Para reactivar o funcionamento motorizado, aparafusar completamente o botão de desbloqueio.

- Nas versões SEB com comando de fio (fig.C), o desbloqueio deve ser aplicado quando a garagem não possui um acesso secundário. O dispositivo de comando de fio, permite desbloquear a porta de fora introduzindo-se a chave personalizada na fechadura específica que, rodando de cerca de 180°, activa o desbloqueio para a abertura manual. No caso em que seja necessário activar o desbloqueio de dentro (fig.B), rodar manualmente a alavanca "L" da posição "A" para a posição "B" e mantê-la em posição por toda a manobra.

O funcionamento motorizado restabelece-se retirando a chave da fechadura externa de desbloqueio ou, se do interior, simplesmente soltando a alavanca "L".

5) MANUTENÇÃO

Para efectuar toda e qualquer manutenção, interrompa a alimentação ao sistema.

- Lubrifique periodicamente os pontos de articulação do braço de manobra.
- Efectue de vez em quando a limpeza das ópticas das fotocélulas.
- Faça controlar por pessoal qualificado (instalador) a correcta regulação da fricção eléctrica.
- Para qualquer anomalia de funcionamento, não resolvida, corte a alimentação ao sistema e peça a intervenção de pessoal qualificado (instalador).

6) DEMOLIÇÃO

ATENÇÃO! Servirse exclusivamente de pessoal qualificado. A eliminação dos materiais deve ser feita respeitando-se as normas vigentes. No caso de demolição da automatização não existem particulares perigos ou riscos derivantes da própria automatização. É oportuno, no caso de recuperação dos materiais, que estes sejam separados por tipologia (partes eléctricas - cobre - alumínio - plástico - etc.).

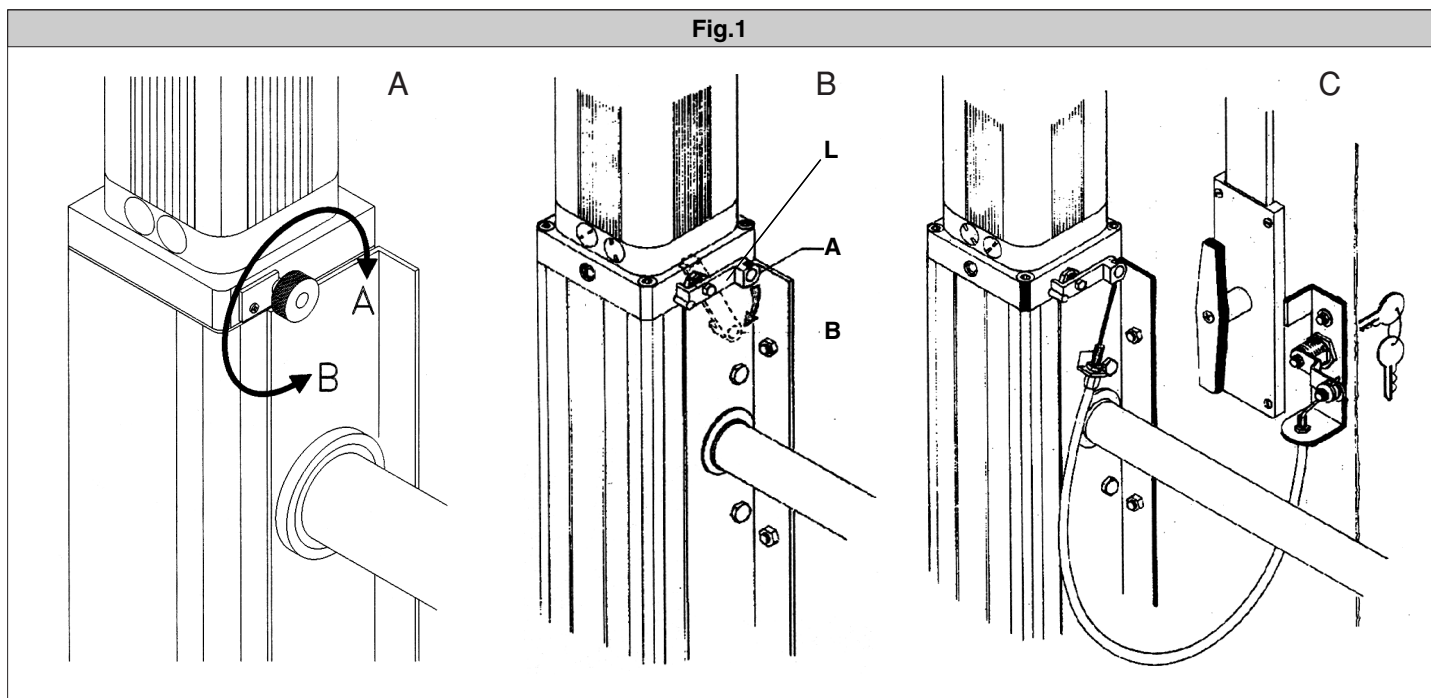


AVISOS

O bom funcionamento do operador é garantido, somente se forem respeitados os dados contidos neste manual. A empresa não responde por danos provocados pela inobservância das normas de instalação e das indicações contidas neste manual.

As descrições e as ilustrações deste manual não constituem um compromisso. Mantendo inalteradas as características essenciais do produto, a Empresa reserva-se o direito de efectuar em qualquer momento as modificações que julgar convenientes para melhorar as características técnicas, de construção e comerciais do produto, sem comprometer-se em actualizar esta publicação.

Fig.1



Nel ringraziarVi per la preferenza accordata a questo prodotto, la ditta è certa che da esso otterrete le prestazioni necessarie al Vostro uso. Leggete attentamente l'opuscolo "Avvertenze" ed il "Libretto istruzioni" che accompagnano questo prodotto in quanto forniscono importanti indicazioni riguardanti la sicurezza, l'installazione, l'uso e la manutenzione. Questo prodotto risponde alle norme riconosciute della tecnica e della disposizioni relative alla sicurezza. Confermiamo che è conforme alle seguenti direttive europee: 89/336/CEE, 73/23/CEE (e loro modifiche successive).

1) SICUREZZA GENERALE

ATTENZIONE! Una installazione errata o un uso improprio del prodotto, può creare danni a persone, animali o cose.

- Leggete attentamente l'opuscolo "Avvertenze" ed il "Libretto istruzioni" che accompagnano questo prodotto, in quanto forniscono importanti indicazioni riguardanti la sicurezza, l'installazione, l'uso e la manutenzione.
- Smaltire i materiali di imballo (plastica, cartone, polistirolo, ecc.) secondo quanto previsto dalle norme vigenti. Non lasciare buste di nylon e polistirolo a portata dei bambini.
- Conservare le istruzioni per allegarle al fascicolo tecnico e per consultazioni future.
- Questo prodotto è stato progettato e costruito esclusivamente per l'utilizzo indicato in questa documentazione. Usi non indicati in questa documentazione potrebbero essere fonte di danni al prodotto e fonte di pericolo.
- La Ditta declina qualsiasi responsabilità derivante dall'uso improprio o diverso da quello per cui è destinato ed indicato nella presente documentazione.
- Non installare il prodotto in atmosfera esplosiva.
- Gli elementi costruttivi della macchina devono essere in accordo con le seguenti Direttive Europee: 89/336/CEE, 73/23/CEE, 98/37 CEE e loro modifiche successive. Per tutti i Paesi extra CEE, oltre alle norme nazionali vigenti, per un buon livello di sicurezza è opportuno rispettare anche le norme sopracitate.
- La Ditta declina qualsiasi responsabilità dall'inosservanza della Buona Tecnica nella costruzione delle chiusure (porte, cancelli, ecc.), nonché dalle deformazioni che potrebbero verificarsi durante l'uso.
- L'installazione deve essere in accordo con quanto previsto dalle Direttive Europee: 89/336/CEE, 73/23/CEE, 98/37 CEE e loro modifiche successive.
- Togliere l'alimentazione elettrica, prima di qualsiasi intervento sull'impianto. Scollegare anche eventuali batterie tampone se presenti.
- Prevedere sulla rete di alimentazione dell'automazione, un interruttore o un magnetotermico onnipolare con distanza di apertura dei contatti uguale o superiore a 3,5 mm.

Modello	Tipo di blocco	Portata pompa l/min	Rotazione Albero/Porta (gradi)	Portata* max (m)	Velocità (gradi/sec)	Ciclo di utilizzo
BERMA / BERMA SEB	idraulico	0,4 (V1)	185° / 90°	3,5 x h2,7	7°	S ₃ =33",1",33",1"x200 pausa 44':250W T40°C
BERMA R / BERMA SEB R BERMA SA R	idraulico	0,9 (V3)	185° / 90°	3,5 x h2,7	14°	S ₃ =22",1",22",1"x200 pausa 44':250W T40°C
BERMA SA	serratura idraulica o elettrica	0,6 (V2)	185° / 90°	3,5 x h2,7	14°	S ₃ =22",1",22",1"x200 pausa 44':250W T40°C

(*) Per porte superiori ai 3.5 x h2.7 m, montare due attuatori BERMA.

- Verificare che a monte della rete di alimentazione, vi sia un interruttore differenziale con soglia da 0.03A.
- Verificare se l'impianto di terra è realizzato correttamente: collegare tutte le parti metalliche della chiusura (porte, cancelli, ecc.) e tutti i componenti dell'impianto provvisti di morsetto di terra.
- Applicare tutti i dispositivi di sicurezza (fotocellule, coste sensibili, ecc.) necessari a proteggere l'area da pericoli di schiacciamento, convogliamento, cesoiamento.
- Applicare almeno un dispositivo di segnalazione luminosa (lampeggiante) in posizione visibile, fissare alla struttura un cartello di Attenzione.
- La Ditta declina ogni responsabilità ai fini della sicurezza e del buon funzionamento dell'automazione se vengono impiegati componenti di altri produttori.
- Usare esclusivamente parti originali per qualsiasi manutenzione o riparazione.
- Non eseguire alcuna modifica ai componenti dell'automazione se non espressamente autorizzata dalla Ditta.
- Istruire l'utilizzatore dell'impianto per quanto riguarda i sistemi di comando applicati e l'esecuzione dell'apertura manuale in caso di emergenza.
- Non permettere a persone e bambini di sostare nell'area d'azione dell'automazione.
- Non lasciare radiocomandi o altri dispositivi di comando alla portata dei bambini onde evitare azionamenti involontari dell'automazione.

- L'utilizzatore deve evitare qualsiasi tentativo di intervento o riparazione dell'automazione e rivolgersi solo a personale qualificato.
- Tutto quello che non è espressamente previsto in queste istruzioni, non è permesso.
- L'installazione deve essere fatta utilizzando dispositivi di sicurezza e comandi conformi alla EN 12978.

2) GENERALITÀ

Progettato per motorizzare porte basculanti a contrappesi.

La compattezza e la versatilità di montaggio rendono la motorizzazione applicabile in qualsiasi modello di basculante, sia a montaggio centrale che laterale. È consigliato per uso residenziale.

Il riduttore di tipo irreversibile, mantiene la porta bloccata in chiusura senza l'impiego di elettroserrature.

Nel caso manchi l'alimentazione di rete, lo sblocco si attiva dall'interno con una apposita manopola. È dotato di finecorsa che arrestano il motore sia in apertura che in chiusura e di luce di cortesia temporizzata.

3) PARTI PRINCIPALI DELL'AUTOMAZIONE

Attuatore oleodinamico monoblocco (fig. 1) costituito da :

M) Motore monofase 2 poli protetto da disgiuntore termico

P) Pompa idraulica a lobi

D) Distributore con valvole di regolazione

C) Cilindro con pistone

A) Accessori di installazione

3.1) DATI TECNICI

Alimentazione	230V~ ±10% - 50 Hz (*)
Motore	2800 RPM
Potenza assorbita	250W
Condensatore	6,3 µF
Corrente assorbita	1,4A
Portata pompa	Vedi tabella 1
Coppia max	320 Nm
Velocità angolare	Vedere Tabella 1
LIMITE DI IMPIEGO	1 Motore x 9m ² /2 Motori oltre i 9m ²
Reazione all'urto (con costa sensibile)	frizione idraulica
Manovra manuale	Arresto ed inversione chiave di sblocco
Max N° manovre in 24h	500
Manovre consecutive	max 20
Ciclo di utilizzo	Vedere tabella1 (**)

Protezione termica	160° C
Condizioni ambientali	-10° C ÷ 60° C
Grado di protezione	IPX5
Peso operatore	10 kg
Dimensioni	vedi fig. 2
Olio	Idrolux

(*) Tensioni speciali a richiesta

(**)NOTE: Il ciclo di utilizzo S₃, (mod.BERMA) si intende come segue : 19sec. di apertura, 1 sec. di pausa, 19 sec. di chiusura, 1 sec. di pausa, il tutto per 20 volte consecutive, 44minuti di pausa prima di ripetere le 20 manovre consecutive. La rilevazione è stata eseguita ad una temperatura ambiente di 40°C e con un assorbimento motore di 250W.

Inoltre, si specifica che per tempo di apertura, si intende il tempo di lavoro impostato nella centralina di comando (tempo corsa utile + 2 secondi di spinta nella battuta d'arresto).

4) INSTALLAZIONE DELL'AUTOMAZIONE

4.1) Verifiche preliminari

Controllare che:

-la struttura della porta sia sufficientemente robusta e rigida.

-la porta sia ben bilanciata.

-la porta scorra manualmente in modo regolare per tutta la corsa.

Se la porta non è di nuova installazione, controllare lo stato di usura di tutti i componenti.

Sistemare o sostituire le parti difettose o usurate.

L'affidabilità e la sicurezza dell'automazione è direttamente influenzata dallo stato della struttura della porta stessa.

4.2) Tipo di basculante

L'attuatore mod.BERMA, può essere installato nei seguenti tipi di basculanti bilanciati:

- Con guide verticali (fig.3). Per porte superiori a 3.5 metri di larghezza, utilizzare una coppia di motori montati lateralmente.
- Con guide verticali e orizzontali (fig.4). Per porte superiori a 3.5 metri di larghezza, utilizzare una coppia di motori montati lateralmente.
- Con telo snodato (fig.5). Per porte superiori a 3.5 metri di larghezza, utilizzare una coppia di motori montati lateralmente.

5) MONTAGGIO DELL'ATTUATORE

5.1) Basculante a contrappesi e guide verticali

L'attuatore singolo, va posizionato nella mezzeria della porta basculante (fig.9) in modo che l'albero di rotazione "A", risulti circa 70-80 mm più basso del punto "P" di fissaggio del braccio di bilanciamento della basculante.

Per l'installazione, proseguire come segue:

- Fissare i longheroni "L" all'attuatore come in fig.9.
- Fissare il tutto al telo della porta basculante con le viti "V" in dotazione in posizione perpendicolare rispetto all'asse della porta stessa.
Nel caso di doppia motorizzazione (fig.3), gli attuatori vanno fissati ai lati del telo

5.2) Basculante a contrappesi e guide verticali e orizzontali

L'attuatore singolo, va posizionato nella mezzeria della porta basculante (fig.10). L'albero di rotazione "A" deve risultare circa 110mm più basso della metà dell'altezza del telo porta.

Per l'installazione, proseguire come ai punti A-B del paragrafo 5.1.

5.3) Basculante a contrappesi e telo snodato

L'attuatore singolo, va posizionato nella mezzeria del telo inferiore (fig.11) in modo che l'albero "A" risulti circa 150 mm più basso della cerniera "C" della porta.

Per l'installazione, proseguire come ai punti A-B del paragrafo 5.1.

5.4) Basculante a contrappesi con doppia motorizzazione

Nel caso di porte basculanti di larghezza superiore ai 3.5 metri o con porticina di accesso incorporata, necessita montare due attuatori.

Per l'installazione, considerare che gli attuatori devono essere montati ai lati del telo (fig.3) e che per tale installazione, sono disponibili gli accessori con tubi di trasmissione corti. Per la posizione degli attuatori e per il loro fissaggio, fare riferimento ai paragrafi 5.1, 5.2, 5.3 secondo il tipo di basculante.

6) MONTAGGIO TRASMISSIONE

- Posizionare entrambi i supporti "S" (fig.12) in modo che i tubi di trasmissione "T" risultino perfettamente livellati ed in asse con l'albero "A" dell'attuatore.
- Fissare i supporti "S" al telaio della basculante utilizzando le viti in dotazione o mediante saldatura.
- Inserire i tubi "T" (fig.12) in ogni supporto "S" ed incastrare le boccole scanalate nell'albero "A" dell'attuatore.
- Tagliare le estremità eccedenti degli alberi rispettando le quote di fig.13 in cui "B" è il braccio di bilanciamento della porta, "C" è la cassa contrappesi.
- Riposizionare i tubi di trasmissione, incastrarli correttamente nell'albero "A" dell'attuatore e fissare i grani "G" (fig.14).

7) MONTAGGIO BRACCI TELESCOPICI

7.1) Fissaggio

Posizionare l'attacco superiore "A" di ciascun braccio "BG" come indicato in fig.15. L'attacco "A" deve essere posizionato nelle vicinanze del punto di attacco del braccio di bilanciamento "Bb" della basculante. Le quote "X" e "Y" riportate in fig.15 devono consentire che le parti del braccio telescopico, nella posizione di massima estensione, rimangano inserite fra loro per circa 70-80mm (fig.15).

- Saldare l'attacco "A" all'infisso della basculante. Nel caso necessiti fissare l'attacco "A" a soffitto, realizzare una base come in fig.15 e fissare con tappi ad espansione.
- Aprire completamente la porta basculante (fig.16) e misurare la distanza "D" fra il centro dell'attacco "A" ed il centro del supporto "S".
- Individuala la quota "D", tagliare le estremità dei bracci telescopici rispettando le quote di fig.16. Nel caso i bracci telescopici standard, risultino corti (porte molto alte), utilizzare dei bracci telescopici più lunghi.
- Fissare i bracci guida "BG" (fig.17) agli attacchi "A" utilizzando i perni e copiglie in dotazione.
- Inserire gli alberi di trasmissione "T" nelle boccole innesto "Bl" dei bracci telescopici (fig.15).

7.2) Fasatura

Prima di fissare i bracci telescopici agli alberi di trasmissione "T", bisogna mettere in fase l'attuatore come segue.

- Chiudere completamente la porta basculante.
- Nelle versioni con rallentamenti, aprire completamente le rispettive viti di rallentamento (fig.18).
- Attivare lo sblocco manuale e con l'uso di una pinza, ruotare l'albero dell'attuatore nel senso della freccia (fig.18) fino a mandare in battuta l'attuatore.
- Ruotare l'albero in senso contrario per 5-7°. Questa operazione evita che l'attuatore possa andare a finecorsa.
- Ripristinare il blocco (funzionamento motorizzato)

7.3) Fissaggio dei tubi di trasmissione

- La posizione assunta dopo la **fasatura**, corrisponde alla porta chiusa. - Mediante saldatura elettrica, saldare i tubi di trasmissione "T" lungo i bordi della boccola di innesto "Bl" (fig.19). In alternativa, il tubo di trasmissione può essere fissato mediante vite e dado dopo aver eseguito un foro passante nella boccola "Bl" e nel tubo "T" (fig.19).

8) BILANCIAMENTO DELLA PORTA

8.1) Contrappesi

Assicurandosi che lo sblocco di emergenza sia attivato, aprire manualmente la porta basculante. Se con il tutto montato la porta risulta difficile da aprire, aggiungere materiale ai contrappesi nel seguente modo:

- Aprire le due casse contrappesi "CC" (fig.20), sganciare i contrappesi "C"
- Aggiungere mediante operazioni di saldatura più pesi "P" (piatti in ferro) fino a ripristinare il bilanciamento precedente. Se lo spazio delle casse non è sufficiente, sostituire i contrappesi con materiale di peso specifico superiore. Il bilanciamento è corretto quando la porta, aperta a circa 45°, rimane ferma.

NOTE:

- Se l'attuatore è applicato nella mezzeria della porta, ripartire in modo uguale i pesi "P" aggiunti ai contrappesi "C".
- Se l'attuatore è applicato lateralmente, aumentare maggiormente il contrappeso del lato attuatore.
- Se i contrappesi sono in cemento, valutare se è possibile utilizzare tasselli ad espansione od altri sistemi per l'ancoraggio dei pesi "P".

8.2) Accorgimenti

Nei basculanti a contrappesi e guide verticali, il moto in chiusura può essere agevolato montando degli spessori in gomma "S" (fig.21) al telo della porta o nella traversa esterna. Nel caso in cui l'automazione sbilanci eccessivamente la porta verso l'interno, può risultare utile applicare al soffitto una staffa ad "L" (fig.22) che sostenga la porta stessa quando è aperta.

9) PREDISPOSIZIONE IMPIANTO ELETTRICO

Predisporre l'impianto elettrico come indicato in fig.23.

Eseguire i collegamenti con cavi multipolari o con fili singoli in canaletta. Mantenere separati i collegamenti di alimentazione dai collegamenti di servizio esempio fotocellule, costa sensibile ecc.(bassa tensione).

La sezione ed il numero dei collegamenti standard, è indicato in fig.23.

Rappresentazioni di collegamento per le diverse configurazioni, sono riportate in fig.24a-24b.

- Fig.24a Automazione con 1 attuatore
- Fig.24b Automazione con 2 attuatori
- Per collegamenti di altri accessori, utilizzare filo di sezione 1mm².
- Se la basculante è provvista di un fascione centrale, passare i cavi di collegamento (fig.25), altrimenti prevedere appropriate canalette.
- Il tratto di cavi tra parete e porta mobile, deve avere un'ansa sufficientemente lunga per permettere il movimento della porta senza essere sottoposto a tensionamento (fig.26). Eventualmente, saldando una canaletta metallica al braccio guida, è possibile condurre il collegamento motore come in fig.27.

10) REGOLAZIONE DELLA FRIZIONE

Si regola mediante due valvole by-pass (fig.28) contraddistinte dalla scrittura CLOSE ed OPEN rispettivamente per la regolazione della forza in chiusura ed in apertura. Ruotando le valvole in senso orario, si aumenta la forza trasmessa; ruotando in senso antiorario, diminuisce. La forza di spinta regolata, dovrà essere di poco superiore a quella necessaria per aprire e chiudere completamente la porta; ciò per garantire una sicurezza antischiacciamento e per non sollecitare inutilmente la struttura. **In nessun caso, si devono chiudere completamente le valvole by-pass.**

L'attuatore non prevede l'uso di finecorsa per cui le valvole by-pass interverranno a fine corsa sia in apertura che in chiusura per il tempo di lavoro impostato nella centralina di comando. Tale tempo dovrà essere 2-3 secondi superiore al tempo necessario ad eseguire la manovra completa.

11) REGOLAZIONE RALLENTAMENTO

I modelli forniti di questo dispositivo permettono di rallentare la velocità in fase di accostamento. Consente aperture e chiusure prive di qualsiasi rumore di sbattimento. La fase di rallentamento interviene circa 15°-20° prima di ultimare la chiusura o apertura. In fig.29 sono indicate le viti di regolazione "A" e "C" rispettivamente per l'Apertura e la Chiusura. Si regolano con chiave esagonale da 3mm.

12) MANOVRA DI EMERGENZA

L'irreversibilità del gruppo riduttore, garantisce la perfetta tenuta in chiusura ed apertura della porta basculante rendendo superflua l'applicazione di una elettroserratura.

Sono disponibili sistemi di sblocco a pomello o con comando a filo.

- Lo sblocco a pomello si attiva svitando in senso antiorario il pomello (fig.30). Per riattivare il funzionamento motorizzato, avvitare completamente il pomello di sblocco.

- Lo sblocco versioni SEB con comando a filo (fig.31) deve essere applicato quando il garage non dispone di un accesso secondario. Il dispositivo di comando a filo, permette di sbloccare la porta dall'esterno inserendo la chiave personalizzata nell'apposita serratura che, ruotando di circa 180°, attiva lo sblocco per l'apertura manuale. Nel caso necessiti attivare lo sblocco dall'interno (fig.32), ruotare manualmente la levetta "L" dalla posizione "A" alla posizione "B" e mantenerla in posizione per tutta la manovra.

Il funzionamento motorizzato si ripristina togliendo la chiave dalla serratura esterna di sblocco o, se dall'interno, semplicemente rilasciando la levetta "L".

13) VERIFICA DELL'AUTOMAZIONE

Prima di rendere definitivamente operativa l'automazione, controllare scrupolosamente quanto segue:

- Verificare che tutti i componenti siano fissati saldamente.
- Controllare il corretto funzionamento di tutti i dispositivi di sicurezza (fotocellule, costa pneumatica, ecc).
- Verificare il comando della manovra di emergenza.
- Verificare l'operazione di apertura e chiusura con i dispositivi di comando applicati.
- Verificare la logica elettronica di funzionamento normale (o personalizzata) nella centralina di comando.

14) USO DELL'AUTOMAZIONE

Poiché l'automazione può essere comandata a distanza mediante radiocomando o pulsante di Start, è indispensabile controllare frequentemente la perfetta efficienza di tutti i dispositivi di sicurezza.

Per qualsiasi anomalia di funzionamento, intervenire rapidamente avvalendosi di personale qualificato.

Si raccomanda di tenere i bambini a debita distanza dal raggio d'azione dell'automazione.

15) COMANDO

L'utilizzo dell'automazione consente l'apertura e la chiusura della porta in modo motorizzato. Il comando può essere di diverso tipo (manuale, con radiocomando, controllo accessi con badge magnetico, ecc.) secondo le necessità e le caratteristiche dell'installazione. Per i vari sistemi di comando, vedere le relative istruzioni.

Gli utilizzatori dell'automazione devono essere istruiti al comando e all'uso.

16) MANUTENZIONE

Per qualsiasi manutenzione all'operatore, togliere alimentazione al sistema.

- Verificare periodicamente se ci sono perdite d'olio.

Per effettuare il rabbocco olio utilizzare assolutamente olio dello stesso tipo (vedi tabella dati) e procedere come segue:

- a) Togliere il tappo "T" (Fig.1)
- b) Rabboccare con olio prescritto fino a che il livello dello stesso sia all'altezza di 1,5 mm del foro tappo olio.
- c) Rimontare il tutto con attenzione.

ATTENZIONE - Ogni due anni sostituire completamente l'olio di ogni attuatore. L'olio deve essere assolutamente dello stesso tipo (vedi tabella dati).

- Verificare i dispositivi di sicurezza dell'automazione.
- Per qualsiasi anomalia di funzionamento non risolta, togliere alimentazione al sistema e chiedere l'intervento di personale qualificato.

17) INCONVENIENTI E RIMEDI**17.1) Il motore non gira**

-Verificare che la centralina di comando sia correttamente alimentata, che i fusibili siano integri, che i leds di diagnosi indichino le funzioni corrette (vedere le istruzioni della centralina di comando).

-Verificare con apposito strumento la presenza di tensione ai capi del motoriduttore dopo il comando di apertura o chiusura.

-Se il motore vibra ma non gira, può essere:

- A) sbagliato il collegamento del filo comune C, (in ogni caso è di colore celeste).
- B) non è collegato il condensatore di marcia ai terminali previsti nella centralina.

17.2) Il motore gira e la porta non apre

- Lo sblocco di emergenza è attivato: ripristinare il funzionamento motorizzato.
- Sono invertiti i collegamenti di marcia del motore. Provare ad invertirli ai morsetti della centralina.
- Il tempo di lavoro nella centralina di comando, potrebbe essere regolato al minimo.
- Verificare il livello dell'olio (vedere paragrafo manutenzione), eventualmente rabboccare. Il rabbocco olio deve essere eseguito da personale qualificato.

17.3) Funzionamento difettoso degli accessori elettrici

Tutti i dispositivi di comando e di sicurezza, in caso di guasto, possono causare anomalie di funzionamento o blocco dell'automazione stessa.

Per individuare il guasto, è opportuno scollegare uno ad uno tutti i dispositivi dell'automazione, fino ad individuare quello che causa il difetto. Dopo averlo riparato o sostituito, ripristinare tutti i dispositivi precedentemente scollegati. Per tutti i dispositivi installati, fare riferimento al rispettivo manuale istruzione.

ATTENZIONE: L'intervento deve essere eseguito da personale qualificato. Durante le operazioni di manutenzione, la zona operativa del cancello deve essere opportunamente segnalata e transennata in modo da evitare pericoli per persone, animali, cose.

18) RUMOROSITÀ

Il rumore aereo prodotto dal motoriduttore in condizioni normali di utilizzo è costante e non supera i 70dB(A).

19) DEMOLIZIONE

L'eliminazione dei materiali va fatta rispettando le norme vigenti.

Nel caso di demolizione dell'automazione non esistono particolari pericoli o rischi derivanti dall'automazione stessa.

È opportuno in caso, di recupero dei materiali, che vengano separati per tipologia (parti elettriche - rame - alluminio - plastica - ecc.).

20) SMANTELLAMENTO

Nel caso l'automazione venga smontata per essere poi rimontata in altro sito, bisogna:

- Togliere l'alimentazione e scollegare tutto l'impianto elettrico.
- Togliere il motoriduttore dalla base di fissaggio.
- Smontare il quadro di comando se separato e tutti i componenti dell'installazione.
- Nel caso alcuni componenti non possano essere rimossi o risultino danneggiati, provvedere alla loro sostituzione.

AVVERTENZE

Il buon funzionamento dell'attuatore è garantito solo se vengono rispettati i dati riportati in questo manuale.

La ditta non risponde dei danni causati dall'inosservanza delle norme di installazione e delle indicazioni riportate in questo manuale.

Le descrizioni e le illustrazioni del presente manuale non sono impegnative. Lasciando inalterate le caratteristiche essenziali del prodotto, la Ditta si riserva di apportare in qualunque momento le modifiche che essa ritiene convenienti per migliorare tecnicamente - costruttivamente e commercialmente il prodotto, senza impegnarsi ad aggiornare la presente pubblicazione.

Thank you for buying this product. Our company is sure that you will be more than satisfied with the product's performance. Carefully read the "WARNINGS" pamphlet and the "INSTRUCTION BOOKLET" which are supplied together with this product, since they provide important information regarding the safety, installation, use and maintenance of the product. This product complies with recognised technical standards and safety regulations. We declare that this product is in conformity with the following European Directives: 89/336/EEC, 73/23/EEC and subsequent amendments.

1) GENERAL SAFETY

WARNING! An incorrect installation or improper use of the product can cause damage to persons, animals or things.

- The "Warnings" leaflet and "Instruction booklet" supplied with this product should be read carefully as they provide important information about safety, installation, use and maintenance.
- Scrap packing materials (plastic, cardboard, polystyrene etc) according to the provisions set out by current standards. Keep nylon or polystyrene bags out of children's reach.
- Keep the instructions together with the technical brochure for future reference.

- Keep radio control or other control devices out of children's reach, in order to avoid unintentional automation activation.
- The user must avoid any attempt to carry out work or repair on the automation system, and always request the assistance of qualified personnel.
- Anything which is not expressly provided for in the present instructions, is not allowed.
- Installation must be carried out using the safety devices and controls prescribed by the EN 12978 Standard.

2) GENERAL OUTLINE

Designed to motorise counterweight overhead doors. Installation compactness and versatility make motor drive applicable to any model of overhead door, both with central and side mounting. Advisable for residential use. The irreversible type reduction gear keeps the door locked in the closing position without the use of electric locks. In case of power supply failure, the door lock can be released from the inside by means of an appropriate handle. It is provided with limit devices which stop the motor on opening and on closing, and with a timed courtesy light.

Model	Type of lock	Pump capacity l/min	Shaft/Door rotation (degrees)	Max capacity* (m)	Speed (degrees/sec)	Operation cycle
BERMA / BERMA SEB	hydraulic	0,4 (V1)	185° / 90°	3,5 x h2,7	7°	S ₃ =33",1",33",1"x200 pause 44':250W T40°C
BERMA R / BERMA SEB R BERMA SA R	hydraulic	0,9 (V3)	185° / 90°	3,5 x h2,7	14°	S ₃ =22",1",22",1"x200 pause 44':250W T40°C
BERMA SA	hydraulic or electric lock	0,6 (V2)	185° / 90°	3,5 x h2,7	14°	S ₃ =22",1",22",1"x200 pause 44':250W T40°C

(*) For doors over 3.5 x 2.7h m, fit two BERMA operators.

- This product was exclusively designed and manufactured for the use specified in the present documentation. Any other use not specified in this documentation could damage the product and be dangerous.
- The Company declines all responsibility for any consequences resulting from improper use of the product, or use which is different from that expected and specified in the present documentation.
- Do not install the product in explosive atmosphere.
- The construction components of this product must comply with the following European Directives: 89/336/CEE, 73/23/EEC, 98/37/EEC and subsequent amendments. As for all non-EEC countries, the above-mentioned standards as well as the current national standards should be respected in order to achieve a good safety level.
- The Company declines all responsibility for any consequences resulting from failure to observe Good Technical Practice when constructing closing structures (door, gates etc.), as well as from any deformation which might occur during use.
- The installation must comply with the provisions set out by the following European Directives: 89/336/CEE, 73/23/EEC, 98/37/EEC and subsequent amendments.
- Disconnect the electrical power supply before carrying out any work on the installation. Also disconnect any buffer batteries, if fitted.
- Fit an omnipolar or magnetothermal switch on the mains power supply, having a contact opening distance equal to or greater than 3,5 mm.
- Check that a differential switch with a 0.03A threshold is fitted just before the power supply mains.
- Check that earthing is carried out correctly: connect all metal parts for closure (doors, gates etc.) and all system components provided with an earth terminal.
- Fit all the safety devices (photocells, electric edges etc.) which are needed to protect the area from any danger caused by squashing, conveying and shearing.
- Position at least one luminous signal indication device (blinker) where it can be easily seen, and fix a Warning sign to the structure.
- The Company declines all responsibility with respect to the automation safety and correct operation when other manufacturers' components are used.
- Only use original parts for any maintenance or repair operation.
- Do not modify the automation components, unless explicitly authorised by the company.
- Instruct the product user about the control systems provided and the manual opening operation in case of emergency.
- Do not allow persons or children to remain in the automation operation area.

3) MAIN OPERATOR COMPONENTS

- Hydraulic single-block operator (fig. 1) comprising :
- M)** Single-phase 2-pole motor protected by a thermal circuit breaker
 - P)** Hydraulic lobe pump
 - D)** Distributor with adjustment valves
 - C)** Cylinder with piston
 - A)** Installation accessories

3.1) TECHNICAL SPECIFICATIONS

Power supply:	230V ~±10%50Hz (*)
Motor:	2800 PRM
Absorbed power:	250W
Capacitor:	6.3 µF
Absorbed current:	1.4A
Circulation pump:	See Table 1
Max torque:	320 Nm
Angular speed:	See Table 1
OPERATION LIMIT:	1 Motor X 9 sq m / 2 Motors over 9 sq m
Impact reaction:	hydraulic clutch
(with safety edge)	Stop and reverse
Manual manoeuvre:	release key
Max no. manoeuvres in 24h:	500
Consecutive manoeuvres:	max 20
Operation cycle:	See table 1 (**)
Thermal protection:	160° C
Environmental conditions:	from -10° C to 60° C
Degree of protection:	IPX5
Operator weight:	10 Kg
Dimensions:	See fig.2
Oil:	Idrolux

(*) Special voltages on request
 (**)NOTES: The S₃ operation cycle (BERMA mod.) is intended as follows : 19 sec. opening, 1 sec. interval, 19 sec. closing, 1 sec. interval, all the above for 20 consecutive times, 44 minutes of interval before repeating the 20 consecutive manoeuvres. This detecting procedure was carried out at ambient temperature of 40°C and with motor absorption of 250W. Moreover, by opening time we mean the operation time set in the control unit (working stroke time + 2 seconds of thrust time during door end stopping).

4) INSTALLATION OF THE AUTOMATION

4.1) Preliminary checks

- Check:
- That the structure of the door is sturdy and strong enough

- That the door is properly balanced
 - That the door can be slid manually and runs smoothly along the whole of its stroke.
 - If the door being installed is not new, check whether its components are worn.
 - Repair or replace any worn or damaged parts.
- Automation reliability and safety are directly influenced by the condition of the overhead door structure.

4.2) Type of overhead door

The BERMA mod. operator can be installed in the following types of balanced overhead doors:

- With vertical guides (fig. 3). For doors over 3.5 metres wide, use a couple of motors mounted on the side.
- With vertical and horizontal guides (fig. 4). For doors over 3.5 metres wide, use a couple of motors mounted on the side.
- With articulated panels (fig. 5). For doors over 3.5 metres wide, use a couple of motors mounted on the side.

5) OPERATOR FITTING

5.1) Counterweight overhead door with vertical guides

The single operator is to be placed at mid-point of the overhead door (fig. 9) so that rotation shaft "A" is 70-80 mm lower than point "P" where the overhead door balancing arm is fixed.

For installation, proceed as follows:

- Fix longitudinal members "L" to the operator, as in fig. 9 .
- Fix all the above to the overhead door panel by means of the screws "V" supplied, perpendicularly to the axis of the actual door.
In the case of double motor drive (fig. 3), the operators are to be fixed to the sides of the panel.

5.2) Counterweight overhead door with vertical and horizontal guides

The single operator is to be positioned at mid-point of the overhead door (fig. 10). Rotation shaft "A" must be about 110 mm lower than half the height of the door panel.

For installation, proceed as per points A and B in paragraph 5.1.

5.3) Counterweight overhead door with articulated panels

The single operator is to be positioned at mid-point of the lower panel (fig. 11) so that shaft "A" is about 150 mm lower than door hinge "C".

For installation, proceed as per points A and B in paragraph 5.1.

5.4) Counterweight overhead door with double motor drive

In the case of overhead doors wider than 3.5 metres or having an incorporated small access door, two operators must be mounted.

For installation, consider that the operators must be mounted to the sides of the panel (fig. 3) and that such operation requires the use of accessories with short driving tubes. To position and fix the operators, make reference to paragraphs 5.1, 5.2 or 5.3 depending on the type of overhead door.

6) DRIVING TUBE FITTING

- Position both supports "S" (fig. 12) so that driving tubes "T" are perfectly level and aligned with operator shaft "A".
- Fix support "S" to the overhead door frame by means of the screws supplied or by welding.
- Insert tubes "T" (fig. 12) in each of supports "S" and fasten the grooved bushings to operator shaft "A".
- Cut the excess off the shaft ends, respecting the dimensions in fig. 13, where "B" is the door balancing arm and "C" is the counterweight case.
- Check that the tubes are correctly inserted in operator shaft "A" and fix dowels "G" (fig. 14).

7) TELESCOPIC ARM FITTING

7.1) Fixing

Position upper attachment "A" on each arm "BG" as indicated in fig. 15. Attachment "A" must be positioned in the vicinity of the attachment point on balancing arm "Bb" of the overhead door. Dimensions "X" and "Y" shown in fig.15 must allow the telescopic arm sections to remain interconnected for about 70-80 mm, when they are fully extended (fig.15).

- Weld attachment "A" to the overhead door casing. In the case where attachment "A" must be fixed to the ceiling, make a base as shown in fig.15 and fix by means of expansion plugs.
- Fully open the overhead door (fig. 16) and measure distance "D" between the centre of attachment "A" and the centre of support "S".
- Having identified dimension "D", cut the ends of the telescopic arms respecting the dimensions in fig. 16. In the case where standard telescopic arms are too short (very tall doors), use longer telescopic arms.
- Fix guide arms "BG" (fig. 17) to attachments "A" using the pivots and split pins supplied.
- Insert driving arms "T" into insertion bushings "BI" for the telescopic arms (fig.15).

7.2) Timing

Before fixing the telescopic arms to drive shafts "T", the operator must be timed as explained below.

- Fully close the overhead door.
- For the versions with slow-down provision, fully undo the respective slow-down screws (fig. 18).
- Activate the manual release and use pliers to rotate the operator shaft in the direction of the arrow (fig. 18) until the operator is moved to the end stop position.
- Rotate the shaft in the opposite direction by 5-7°. This operation prevents the operator from moving to the end-of-stroke position.
- Restore the lock (motor-driven operation)

7.3) Driving tube fixing

- The position taken after **timing** corresponds to the closed door.
- Electrically weld driving tubes "T" along the edges of insertion bushing "BI" (fig. 19). Alternatively, the driving tube can be fixed by means of a screw and nut, after making a hole through bushing "BI" and tube "T" (fig. 19).

8) DOOR BALANCING

8.1) Counterweights

Ensure that the emergency release is activated, then manually open the overhead door. If, after everything is fitted, the door turns out to be difficult to open, add material to the counterweights in the following way:

- Open two counterweight cases "CC" (fig. 20) and detach counterweights "C".
- Add more weights "P" (flat iron bars) by welding, until the previous balancing condition is restored. If the space between the cases is not sufficient, replace the counterweights with material having greater specific weight. Balancing is correct when the door, open by about 45°, remains stationary.

NOTES :

- if the operator is fitted to the mid-point of the door, equally share weights "P" added to counterweights "C".
- If the operator is fitted to the side, further increase the counterweight on the side of the operator.
- If the counterweights are in cement, check whether it is possible to use expansions plugs or other systems to anchor weights "P".

8.2) Installation tips

For counterweight overhead doors with vertical guides, the closing movement can be made easy by fitting rubber shims "S" (fig. 21) to the door panel or the external top rail. In the case where the operator excessively unbalances the door towards the inside, it may be useful to fit an "L" shaped bracket to the ceiling (fig. 22) to support the actual door when it is opened.

9) ELECTRICAL INSTALLATION LAYOUT

Lay out the electrical installation as indicated in fig. 23.

For connections, use multipolar or single-wire cables inside raceways. Keep power supply connections separate from service connections, intended for photocells, safety edges etc. (low voltage).

The cross section and the number of standard connections are indicated in fig.23.

Illustrations of connection for the different configurations are shown in fig. 24a and 24b.

- Fig. 24a Motor drive with 1 operator
- Fig. 24b Motor drive with 2 operators
- For connections to other accessories, use a wire with a cross section of 1 sq mm.
- If the overhead door is provided with a central cover band, pass the connection cables through (fig. 25), otherwise lay out appropriate raceways.
- The section of cables between the wall and the mobile door must have a loop long enough to allow the door to move without being subject to tension (fig. 26). If required, a metal raceway can be welded to the guide arm to lay out motor connection as in fig. 27.

10) CLUTCH ADJUSTMENT

This is adjusted by means of two by-pass valves (fig. 28) marked with the writing CLOSE and OPEN for adjusting the closing and opening force respectively. Rotate the valves clockwise to increase the force transmitted; rotate them anticlockwise to decrease it. The adjusted pushing force must be slightly greater than that needed to open and close the door completely; this is to guarantee antisquashing safety and to avoid unnecessary strain for the structure. **Under no circumstances, the by-pass pass must be completely closed.**

The operator does not provide for the use of limit devices, therefore the by-pass valves will be triggered at the end-of-stroke position both on opening and on closing for the operation time set in the control unit. Such time must be 2-3 seconds more than the time needed to carry out a complete manoeuvre.

11) SLOW-DOWN ADJUSTMENT

The models available for this device allow the speed to be slowed down in the end-of-run phase. They allow opening and closing manoeuvres free from any slamming noise. The slow-down phase is activated about 15°-20° before the closing or opening manoeuvre is completed. Fig. 29 shows adjustment screws "A" and "C" for opening and closing respectively. These are adjusted by means of a 3 mm Allen key.

12) EMERGENCY MANOEUVRE

The irreversibility of the reduction gear unit allows the overhead door to be tightly held in the closing and opening position, and makes the use of an electric lock redundant.

Knob release or wire command systems are available.

- The knob release device is activated by unscrewing the knob anticlockwise (fig. 30). To reactivate motor-driven operation, fully screw the release knob.
- The SEB version release device with wire command (fig. 31) must be used when the garage does not have a secondary access. The wire command device allows the door to be released from the outside by inserting the personalised key into the appropriate lock, which is to be rotated by about 180° to activate the release for manual opening. In the case where the release must be activated from the inside (fig. 32), manually rotate lever "L" from position "A" to position "B", and keep it in the required position during the entire manoeuvre.

Motor-driven operation is restored by removing the key from the external release lock or simply by releasing lever "L" from the inside.

13) THE CONTROLS

With the automation the door has a power driven opening and closing. The controls can come in various forms (i.e. manual, remote controlled, limited access by magnetic badge, etc.) depending on needs and installation characteristics. For details on the various command systems, consult the specific instruction booklets.

Anyone using the automation must be instructed on its operation and controls.

14) OPERATOR USE

Since the operator can be remotely controlled by means of a radio transmitter or Start button, it is indispensable to check all safety devices frequently for perfect efficiency.

Any operation malfunction must be rapidly corrected by qualified personnel. It is recommended to keep children well away from the operator working range.

15) CONTROL

Operator use allows the door to be opened and closed automatically. There are different types of control devices (activated manually, by radio transmitter, access controls with magnetic badges etc.) according to installation requirements and characteristics. See the relevant instructions for the various control systems.

All operator users must be instructed on correct operator control and use.

16) MAINTENANCE

Before carrying out any maintenance to the operator, disconnect the system from the mains power supply.

- Periodically check the system for oil leaks.

Top up with oil of the same type only (see data given in the table) and proceed as follows:

- a) Remove the plug "T" (Fig.1).
- b) Top up using the prescribed oil until its level reaches 1.5 mm on the oil plug hole.
- c) Carefully refit all of the components.

WARNING – The oil must be completely replaced every two years. It is strictly recommended to use oil of the same type (see data given in the table).

- Check the safety devices of the automation.

When any operational malfunction is not resolved, disconnect the power supply from the system and request the assistance of qualified personnel.

17) MALFUNCTIONS AND REMEDIES

17.1) The motor does not turn

- Check that the control unit is correctly supplied with power, the fuses are undamaged, and the diagnosing LEDs indicate the correct functions (see instructions for the control unit).
- Use an appropriate instrument to check the presence of voltage at the ends of the gearmotor after the opening or closing command.
- If the motor vibrates but does not turn, it may be due to:
 - A) wrong connection of common wire C (blue in all case);
 - B) no connection of the drive capacitor to the terminals provided in the control unit.

17.2) The motor turns and the door does not open

- The emergency release is activated: restore motor-driven operation.
- Motor drive connections are reversed. Try and reverse them at the control unit terminals.
- Operation time in the control unit could be set to minimum.
- Check the oil level (see paragraph on maintenance), top up if necessary. The oil must be topped up by qualified personnel.

17.3) Faulty operation of electrical accessories

In case of any fault, all the control and safety devices can cause operation anomalies or lock of the actual operator.

To identify the fault, all the operator devices must be disconnected, one by one, until the cause of the fault is identified. After repairing or replacing any faulty device, reset all the previously disconnected devices. For all the devices installed, make reference to their respective instruction manual.

WARNING: This operation must be carried out by qualified personnel. During maintenance operations, the door operating area must be properly indicated and enclosed in order to avoid any danger to persons, animals and things.

18) NOISE LEVEL

The aerial noise produced by the gearmotor in normal operating conditions is constant and does not exceed 70 dB(A).

19) SCRAPPING

Materials must be disposed of in conformity with the current regulations.

In case of scrapping, the automation devices do not entail any particular risks or danger.

In case of materials to be recycled, these should be sorted out by type (electrical components, copper, aluminium, plastic etc.).

20) DISMANTLING

When the operator is disassembled to be reassembled at another site, proceed as follows:

- Disconnect the power supply and the entire electrical installation.
- Remove the gearmotor from the fixing base.
- Disassemble the control panel, if separate, and all the installation components.
- In the case where some of the components cannot be removed or are damaged, they must be replaced.

WARNINGS

Correct controller operation is only ensured when the data contained in the present manual are observed. The company is not to be held responsible for any damage resulting from failure to observe the installation standards and the instructions contained in the present manual.

The descriptions and illustrations contained in the present manual are not binding. The Company reserves the right to make any alterations deemed appropriate for the technical, manufacturing and commercial improvement of the product, while leaving the essential product features unchanged, at any time and without undertaking to update the present publication.

Nous vous remercions pour avoir choisi ce produit. Nous sommes certains qu'il vous offrira les performances que vous souhaitez. Lisez attentivement la brochure "Avertissements" et le "Manuel d'instructions" qui accompagnent ce produit, puisqu'ils fournissent d'importantes indications concernant la sécurité, l'installation, l'utilisation et l'entretien. Ce produit est conforme aux règles reconnues de la technique et aux dispositions de sécurité. Nous certifions sa conformité avec les directives européennes suivantes: 89/336/CEE, 73/23/CEE, (et modifications successives).

1) SECURITE GENERALE

ATTENTION! Une installation erronée ou une utilisation impropre du produit peuvent provoquer des lésions aux personnes et aux animaux ou des dommages aux choses.

- Lisez attentivement la brochure "Avertissements" et le "Manuel d'instructions" qui accompagnent ce produit, puisqu'ils fournissent d'importantes indications concernant la sécurité, l'installation, l'utilisation et l'entretien.
- Eliminer les matériaux d'emballage (plastique, carton, polystyrène etc.) selon les prescriptions des normes en vigueur. Ne pas laisser des enveloppes en nylon et polystyrène à la portée des enfants.
- Conserver les instructions et les annexer à la fiche technique pour les consulter à tout moment.
- Ce produit a été conçu et réalisé exclusivement pour l'utilisation indiquée dans cette documentation. Des utilisations non indiquées dans cette documentation pourraient provoquer des dommages au produit et représenter une source de danger pour l'utilisateur.
- La Société décline toute responsabilité dérivée d'une utilisation impropre ou différente de celle à laquelle le produit a été destiné et qui est indiquée dans cette documentation.
- Ne pas installer le produit dans une atmosphère explosive.
- Les éléments constituant la machine doivent être conformes aux Directives Européennes suivantes: 89/336/CEE, 73/23/CEE et modifications successives. Pour tous les Pays en dehors du Marché Commun, outre aux normes nationales en vigueur il est conseillé de respecter également les normes indiquées ci-haut afin d'assurer un bon niveau de sécurité.
- La Société décline toute responsabilité en cas de non respect des règles de bonne technique dans la construction des fermetures (portes, portails etc.), ainsi qu'en cas de déformations pouvant se produire pendant l'utilisation.
- L'installation doit être conforme aux prescriptions des Directives Européennes: 89/336/CEE, 73/23/CEE, 98/37 CEE et modifications successives.
- Couper l'alimentation électrique avant d'effectuer n'importe quelle intervention sur l'installation. Débrancher aussi les éventuelles batteries de secours.
- Prévoir sur la ligne d'alimentation de la motorisation un interrupteur ou un magnétothermique omnipolaire avec distance d'ouverture des contacts égale ou supérieure à 3,5 mm.

- Ne pas permettre à des personnes et à des enfants de stationner dans la zone d'action de la motorisation.
- Ne pas laisser des radio commandes ou d'autres dispositifs de commande à portée des enfants afin d'éviter des actionnements involontaires de la motorisation.
- L'utilisateur doit éviter toute tentative d'intervention ou de réparation de la motorisation et ne doit s'adresser qu'à du personnel qualifié.
- Tout ce qui n'est pas expressément prévu dans ces instructions, est interdit.
- L'installation doit être faite en utilisant des dispositifs de sécurité et des commandes conformes à la norme EN 12978.

2) GÉNÉRALITÉS

Conçu pour motoriser les portes de garage à contrepoids. Grâce à sa compacité et aux multiples possibilités de montage, la motorisation est applicable à n'importe quel modèle de porte de garage montée aussi bien de façon centrale que latérale. Elle est conseillée pour l'utilisation résidentielle. Le réducteur de type irréversible maintient la porte bloquée en fermeture sans utiliser de serrure électrique. En cas de manque d'alimentation de réseau, le déblocage est effectué de l'intérieur à l'aide d'une poignée prévue à cet effet. Le dispositif est équipé de fins de course qui arrêtent le moteur tant en ouverture qu'en fermeture ainsi que d'une lumière de courtoisie temporisée.

3) PARTIES PRINCIPALES DE L'AUTOMATISME

- Opérateur hydraulique monobloc (fig. 1) constitué de:
- M)** Moteur monophasé 2 pôles protégé par un disjoncteur thermique
 - P)** Pompe hydraulique à lobes
 - D)** Distributeur avec soupapes de réglage
 - C)** Cylindre avec piston
 - A)** Accessoires d'installation

3.1) CARACTÉRISTIQUES TECHNIQUES

Alimentation	230V ~ ±10% - 50 Hz (*)
Moteur	2800 RPM
Puissance absorbée	250 W
Condensateur	6,3 µF
Courant absorbé	1,4 A
Vitesse angulaire	Voir Tableau 1
LIMITES D'UTILISATION	1 MoteurX9m ² / 2 Moteurs pour plus de 9m ²
Réaction à l'impact	embrayage hydraulique
(avec barre palpeuse)	Arrêt et inversion
Manœuvre manuelle	clé de déblocage

Maquette	Type de blocage	Débit pompe l/min	Rotation Arbre/Porte (degrés)	Débit* max(m)	Vitesse (degrés/sec)	Cycle d'utilisation
BERMA / BERMA SEB	hydraulique	0,4 (V1)	185° / 90°	3,5 x h2,7	7°	S ₃ =33",1",33",1"x200 pause 44':250W T40°C
BERMA R / BERMA SEB R BERMA SA R	hydraulique	0,9 (V3)	185° / 90°	3,5 x h2,7	14°	S ₃ =22",1",22",1"x200 pause 44':250W T40°C
BERMA SA	Serrure hydraulique Ou électrique	0,6 (V2)	185° / 90°	3,5 x h2,7	14°	S ₃ =22",1",22",1"x200 pause 44':250W T40°C

(*) Pour les portes de plus de 3.5 x h2.7 m, monter deux opérateurs BERMA.

- Vérifier qu'en amont de la ligne d'alimentation il y a un interrupteur différentiel avec seuil de 0,03A.
- Vérifier si l'installation de terre est effectuée correctement: connecter toutes les parties métalliques de la fermeture (portes, portails etc.) et tous les composants de l'installation dotés de borne de terre.
- Appliquer tous les dispositifs de sécurité (cellules photoélectriques, barres palpeuses etc.) nécessaires à protéger la zone des dangers d'écrasement, d'entraînement, de cisaillement.
- Appliquer au moins un dispositif de signalisation lumineuse (feu clignotant en position visible, fixer à la structure un panneau de Attention).
- La Société décline toute responsabilité en matière de sécurité et de bon fonctionnement de la motorisation si des composants d'autres producteurs sont utilisés.
- Utiliser exclusivement des pièces originales pour n'importe quel entretien ou réparation.
- Ne pas effectuer des modifications aux composants de la motorisation si non expressément autorisées par la Société.
- Informer l'utilisateur de l'installation sur les systèmes de commande appliqués et sur l'exécution de l'ouverture manuelle en cas d'urgence.

Max N° de manœuvres en 24h 500	
Manœuvres consécutives	max 20
Cycle d'utilisation	Voir Tableau 1(**)
Protection thermique	160° C
Conditions ambiantes	-10° C ÷ 60° C
Degré de protection	IPX5
Poids de l'opérateur:	10 kg
Dimensioni	vedi fig. 2
Huile	Idrolux
(*) Tensions spéciales sur demande	

(**)REMARQUES: Le cycle d'utilisation S₃,(mod. BERMA), présente les caractéristiques suivantes: 19 sec. d'ouverture, 1 sec. de pause, 19 sec. de fermeture, 1 sec. de pause, le tout pour 20 fois consécutives, 44 minutes de pause avant de répéter les 20 manœuvres consécutives. Le relevé a été effectué à une température ambiante de 40°C et avec une puissance absorbée de 250 W.

De plus, nous précisons que, par temps d'ouverture, on entend le temps de travail configuré dans l'unité de commande (temps de course utile + 2 secondes de poussée dans la butée de fin de course).

4) INSTALLATION DE L'AUTOMATISME

4.1) Vérifications préliminaires:

- Contrôler la structure de la porte soit suffisamment robuste et rigide.
- Contrôler l'équilibrage parfait de la porte.
- Contrôler le coulisement de la porte sur toute sa course.

Si la porte n'est pas neuve, contrôler l'état d'usure de tous ses composants. Réparer ou remplacer les parties défectueuses ou usées.

La fiabilité et la sécurité de l'automatisme sont directement influencés par l'état de la structure de la porte multi-lames.

4.2) Type de porte de garage

L'opérateur mod. BERMA peut être appliqué aux types de portes de garage à contrepoids suivants:

- Avec glissières verticales (fig.3). Pour les portes de plus de 3.5 mètres de largeur, utiliser un couple de moteurs montés latéralement.
- Avec glissières verticales et horizontales (fig.4). Pour les portes de plus de 3.5 mètres de largeur, utiliser un couple de moteurs montés latéralement.
- Avec tablier articulé (fig.5). Pour les portes de plus de 3.5 mètres de largeur, utiliser un couple de moteurs montés latéralement.

5) MONTAGE DE L'OPÉRATEUR

5.1) Porte de garage à contrepoids avec glissières verticales

L'opérateur individuel doit être positionné au milieu de la porte de garage (fig.9) afin que l'arbre de rotation "A" se trouve environ 70-80 mm plus bas que le point "P" de fixation du bras basculant.

Pour l'installation, suivre la procédure suivante:

- Fixer les longerons "L" à l'opérateur comme dans la fig.9.
- Fixer le tout au tablier de la porte de garage avec les vis "V" fournies en position perpendiculaire par rapport à l'axe de la porte même.
En cas de double motorisation (fig.3), les opérateurs doivent être fixés sur les côtés du tablier.

5.2) Porte de garage à contrepoids avec glissières verticales et horizontales

L'opérateur individuel doit être positionné au milieu de la porte de garage (fig.10). L'arbre de rotation "A" doit se trouver environ 110 mm plus bas par rapport à la moitié de la hauteur du tablier de la porte. Pour l'installation, suivre la procédure indiquée aux points A-B du paragraphe 5.1.

5.3) Porte de garage à contrepoids avec tablier articulé

L'opérateur individuel doit être positionné au milieu du tablier inférieur (fig.11) de façon à ce que l'arbre "A" soit environ 150 mm plus bas que la charnière "C" de la porte. Pour l'installation, suivre la procédure indiquée dans les points A-B du paragraphe 5.1.

5.4) Porte de garage à contrepoids avec double motorisation

Dans le cas où les portes de garage dépasseraient les 3.5 mètres de largeur ou qu'elles seraient dotées d'une petite porte d'accès incorporée, il sera nécessaire de monter deux opérateurs.

Pour l'installation, considérer que les opérateurs doivent être montés sur les côtés du tablier (fig.3) et que, pour cette installation, les accessoires avec de courts tubes de transmission sont disponibles. Pour la position des opérateurs et pour leur fixation, se reporter aux paragraphes 5.1, 5.2, 5.3 selon le type de porte de garage.

6) MONTAGE DES ARBRES DE TRANSMISSION

- Positionner les deux supports "S" (fig.12) de façon à ce que les tubes de transmission "T" soient parfaitement nivelés et en axe avec l'arbre "A" de l'opérateur.
- Fixer les supports "S" au châssis de la porte de garage en utilisant les vis fournies ou par le biais d'une soudure.
- Introduire les tubes "T" (fig.12) dans chaque support "S" et emboîter les bagues cannelées dans l'arbre "A" de l'opérateur.
- Couper les extrémités en surplus des arbres en respectant les cotes de la fig.13 dans laquelle "B" est le bras basculant de la porte et "C" est le caisson contrepoids.
- Vérifier que les tubes soient emboîtés dans l'arbre "A" de l'opérateur et fixer les vis sans tête de nivellement "G" (fig.14).

7) MONTAGE DES BRAS TÉLESCOPIQUES

7.1) Fixation

Positionner la fixation supérieure "A" de chacun des bras "BG" conformément à ce qui est indiqué dans la fig.15. La fixation "A" doit être positionnée à proximité du point de fixation du bras basculant "Bb" de la porte de garage. Les cotes "X" et "Y" indiquées dans la fig.15 doivent faire en sorte que les parties du bras télescopique, en position d'extension maximale, restent introduites les unes dans les autres sur environ 70-80 mm (fig.15).

- Souder la fixation "A" au dormant de la porte de garage. Dans le cas où il serait nécessaire de fixer la fixation "A" au plafond, réaliser une base comme dans la fig.15 et fixer avec des bouchons à expansion.
- Ouvrir complètement la porte de garage (fig.16) et mesurer la distance "D" entre le centre de la fixation "A" et le centre du support "S".

- Après avoir repéré la cote "D", couper les extrémités des bras télescopiques en respectant les cotes de la fig.16. Si les bras télescopiques standards s'avèrent trop courts (portes particulièrement hautes), utiliser des bras télescopiques plus longs.
- Fixer les bras à glissière "BG" (fig.17) aux fixations "A" en utilisant les chevilles et les goupilles fournies.
- Introduire les arbres de transmission "T" dans les douilles d'embrayage "BI" des bras télescopiques (fig.15).

7.2) Mise en phase

Avant de fixer les bras télescopiques aux arbres de transmission "T", il faut mettre en phase l'opérateur de la façon suivante:

- Fermer complètement la porte de garage.
- Dans les versions avec ralentissements, ouvrir complètement les respectives vis de ralentissement (fig.18).
- Enclencher le déblocage manuel et, en utilisant une pince, faire tourner l'arbre de l'opérateur dans le sens de la flèche (fig.18) jusqu'à ce que l'opérateur atteigne la butée.
- Faire tourner l'arbre dans le sens contraire pour 5-7°. Cette opération permet d'éviter que l'opérateur ne puisse atteindre la fin de course.
- Rétablir le blocage (fonctionnement motorisé)

7.3) Fixation des tubes de transmission

La position acquise après la mise en phase correspond à la position de porte fermée. - Par le biais d'une électrosoudure, souder les tubes de transmission "T" le long des bords de la douille d'embrayage "BI" (fig.19). Autrement, le tube de transmission peut être fixé à l'aide de vis et d'écrou après avoir effectué un trou passant dans la douille "BI" et dans le tube "T" (fig.19).

8) ÉQUILIBRAGE DE LA PORTE

8.1) Contrepoids

En s'assurant que le déblocage d'urgence soit en service, ouvrir manuellement la porte de garage. Si, une fois que tout est monté, la porte est difficile à ouvrir, ajouter du poids au contrepoids de la façon suivante:

- Ouvrir les deux caissons contrepoids "CC" (fig.20), décrocher les contrepoids "C".
- Ajouter par le biais d'opérations de soudage plus de poids "P" (plats en fer) jusqu'à ce que l'équilibrage précédent soit rétabli. Si l'espace des caissons n'est pas suffisant, remplacer les contrepoids par du matériel de poids spécifique supérieur. L'équilibrage est correct lorsque la porte, ouverte à environ 45°, reste immobile.

REMARQUES :

- Si l'opérateur est appliqué au milieu de la porte, répartir équitablement les poids "P" ajoutés aux contrepoids "C".
- Si l'opérateur est appliqué latéralement, augmenter davantage le contrepoids du côté opérateur.
- Si les contrepoids sont en ciment, évaluer s'il est possible d'utiliser des chevilles à expansion ou d'autres systèmes pour l'accrochage des poids "P".

8.2) Précautions

Dans les portes de garage à contrepoids avec glissières verticales, le mouvement en fermeture peut être facilité en montant des épaisseurs en caoutchouc "S" (fig.21) au tablier de la porte ou dans la traverse externe. Dans le cas où l'automatisme déséquilibrerait excessivement la porte vers l'intérieur, il pourra s'avérer utile d'appliquer au plafond une patte en "L" (fig.22) pour soutenir la porte même lorsque celle-ci est ouverte.

9) PRÉDISPOSITION DE L'INSTALLATION ÉLECTRIQUE

Prédisposer l'installation électrique conformément à ce qui est indiqué dans la fig.23.

Effectuer les connexions avec des câbles multipolaires ou avec des fils individuels en chemin de câble. Maintenir les connexions d'alimentation séparées des connexions de service par exemple les cellules photoélectriques, la barre palpeuse, etc. (basse tension).

La section et le nombre des fils standard sont indiqués dans la fig.23.

Les représentations de connexion pour les différentes configurations sont illustrées dans les fig.24a-24b.

- Fig.24a Automatisme avec 1 opérateur
- Fig.24b Automatisme avec 2 opérateurs
Pour les connexions des autres accessoires, utiliser le fil de section 1mm².
- Si la porte de garage est équipée d'un faisceau central, passer les câbles de connexion (fig.25). Autrement, prévoir des chemins de câbles appropriés.
- La partie de câbles entre la paroi et la porte mobile doit avoir une anse suffisamment longue pour que la porte puisse bouger sans provoquer de mise en tension (fig.26). Éventuellement, en soudant un chemin de câble métallique au bras à glissière, il est possible de guider la connexion moteur comme dans la fig.27.

10) RÉGLAGE DE L'EMBRAYAGE

Il est réglé par l'intermédiaire de deux soupapes by-pass (fig.28) caractérisées par l'inscription CLOSE et OPEN respectivement pour le réglage de la force en fermeture et en ouverture. En faisant tourner les soupapes dans le sens des aiguilles d'une montre, on augmente la force transmise; en les faisant tourner dans le sens contraire des aiguilles d'une montre, elle diminue. La force de poussée réglée devra être légèrement supérieure à la force nécessaire pour ouvrir et fermer complètement la porte, et ce afin de garantir une sécurité anti-écrasement et pour ne pas soumettre la structure à des sollicitations inutiles. **Les soupapes by-pass ne doivent en aucun cas être fermées complètement.**

L'opérateur ne prévoit pas l'utilisation de fin de course; par conséquent, les soupapes by-pass interviendront en fin de course aussi bien en ouverture qu'en fermeture pour le temps de travail configuré dans l'unité de commande. Ce temps devra être 2-3 secondes supérieur au temps nécessaire pour effectuer la manœuvre complète.

11) RÉGLAGE DE RALENTISSEMENT

Les modèles équipés de ce dispositif permettent de ralentir la vitesse en phase de rapprochement. Il permet de garantir des ouvertures et des fermetures dépourvues de bruit de claquement. La phase de ralentissement intervient environ 15°-20° avant la fin de la fermeture ou de l'ouverture. Dans la fig.29, nous avons indiqué les vis de réglage "A" et "C" respectivement pour l'Ouverture et la Fermeture. Elles peuvent être réglées à l'aide d'une clé six-pans de 3 mm.

12) MANŒUVRE D'URGENCE

L'irréversibilité du groupe réducteur garantit une tenue parfaite en fermeture et en ouverture de la porte de garage ce qui rend inutile l'installation d'une serrure électrique. Des systèmes de déblocage à poignée ou avec commande à fil sont disponibles.

- Le déblocage à poignée se met en service en dévissant la poignée (fig.30) dans le sens contraire des aiguilles d'une montre. Pour remettre en service le fonctionnement motorisé, visser complètement la poignée de déblocage.
- Le déblocage versions SEB avec commande à câble (fig.31) doit être appliqué lorsque le garage ne dispose pas d'un accès secondaire. Le dispositif de commande à câble permet de débloquent la porte à partir de l'extérieur en introduisant la clé personnalisée dans la serrure prévue à cet effet qui, lorsqu'on fait tourner la clé d'environ 180°, génère le déblocage pour l'ouverture manuelle. Dans le cas où il serait nécessaire d'effectuer le déblocage à partir de l'intérieur (fig.32), déplacer manuellement le levier "L" de la position "A" à la position "B" et le maintenir dans cette position pendant toute la manœuvre.

Le fonctionnement motorisé se rétablit lorsque l'on enlève la clé de la serrure externe de déblocage ou, de l'intérieur, lorsque l'on relâche tout simplement le levier "L".

13) VÉRIFICATION DE L'AUTOMATISATION

Avant d'utiliser définitivement l'automatisation, contrôler attentivement ce qui suit:

- Vérifier le bon fonctionnement de tous les dispositifs de sécurité (microfin de course, cellules photoélectriques, barres palpeuses etc.).
- Vérifier que la poussée (anti-écrasement) du vantail rentre dans les limites prévues par les normes en vigueur.
- Vérifier la commande d'ouverture manuelle.
- Vérifier l'opération d'ouverture et de fermeture avec les dispositifs de commande appliqués.
- Vérifier la logique électronique de fonctionnement normale et personnalisée.

14) UTILISATION DE L'AUTOMATISATION

Etant donnée que l'automatisation peut être commandée à distance par radio-commande ou bouton de start, et donc hors de vue, il est indispensable de contrôler souvent le fonctionnement parfait de tous les dispositifs de sécurité. Pour toute anomalie de fonctionnement, il faut intervenir rapidement à l'aide aussi de personnel qualifié.

Il est recommandé de tenir les enfants loin du rayon d'action de l'automatisation.

15) COMMANDE

L'utilisation de l'automatisation permet l'ouverture et la fermeture de la porte de façon motorisée. La commande peut être de type différent (manuel, avec radiocommande, contrôle des accès par carte magnétique etc.) selon les besoins et les caractéristiques de l'installation. Pour les différents systèmes de commande, voir les instructions correspondantes. Les utilisateurs de l'automatisation doivent être formés sur la commande et l'utilisation.

16) ENTRETIEN

Pour toute opération d'entretien, couper l'alimentation au système.

- Vérifier périodiquement s'il y a des fuites d'huile. Pour effectuer la mise

à niveau, procéder comme suit:

- a) desserrer le bouchon "T" (Fig.1)
- b) Remplir à ras bords avec l'huile prescrite jusqu'à ce que le niveau de celle-ci soit à la hauteur de 1,5 mm du trou du bouchon de l'huile.
- c) Réassembler le tout avec attention.

ATTENTION – Tous les deux ans, remplacer complètement l'huile de chaque opérateur. L'huile doit absolument être du même type (voir tableau données).

- Vérifier les dispositifs de sécurité de l'automatisme.
- Pour toute anomalie de fonctionnement non résolue, couper l'alimentation au système et s'adresser à du personnel qualifié (installateur).

17) INCONVÉNIENTS ET REMÈDES

17.1) Le moteur ne tourne pas

-Vérifier que la centrale de commande soit correctement alimentée, que les fusibles soient intacts, que les DEL de diagnostic indiquent les fonctions correctes (voir les instructions de l'unité de commande).

-Vérifier avec un instrument prévu à cet effet la présence de tension aux extrémités du motoréducteur après la commande d'ouverture ou de fermeture.

-Si le moteur vibre mais ne tourne pas, il se peut que:

- A) la connexion du fil commun C ne soit pas correcte (dans tous les cas, elle est de couleur bleue).
- B) le condensateur de marche ne soit pas relié aux bornes prévues dans la centrale.

17.2) Le moteur tourne et la porte ne s'ouvre pas

- Le déblocage d'urgence est en service: rétablir le fonctionnement motorisé.

- Les connexions de marche du moteur sont inversées. Essayer de les inverser aux bornes de la centrale.

- Le temps de travail dans la centrale de commande pourrait être réglé au minimum.

- Vérifier le niveau de l'huile (voir le paragraphe entretien) et, éventuellement, remplir à ras bords. Le remplissage à ras bords de l'huile doit être effectué par un personnel qualifié.

17.3) Dysfonctionnement des accessoires électriques

Tous les dispositifs de commande et de sécurité, en cas de panne, peuvent provoquer des anomalies de fonctionnement ou des blocages de l'automatisme même.

Pour localiser la panne, il est opportun de débrancher un à un tous les dispositifs de l'automatisme jusqu'à ce que l'on ait repéré l'élément ayant causé la panne. Après l'avoir réparé ou remplacé, rétablir tous les dispositifs précédemment débranchés. Pour tous les dispositifs installés, se rapporter au respectif Manuel d'instructions.

ATTENTION: L'intervention doit être effectuée par un personnel qualifié. Durant les opérations de maintenance, la zone opérationnelle du portail doit être opportunément signalée et délimitée avec des barrières afin d'éviter les risques pour les personnes, les animaux et les choses.

18) BRUIT

Le bruit aérien produit par le motoréducteur dans des conditions normales d'utilisation est constant et ne dépasse pas les 70dB(A).

19) DÉMOLITION

La mise au rebut des matériaux doit être effectuée en respectant les normes en vigueur.

En cas de démolition de l'automatisme, il n'existe pas de dangers ou de risques particuliers dérivant de la motorisation même.

En cas de récupération des matériaux, il convient de les séparer par typologie (parties électriques – cuivre - aluminium – plastique - etc.)

20) DÉMANTÈLEMENT

Si l'automatisme est démonté pour être ensuite remonté ailleurs, il faut:

- Couper l'alimentation et débrancher toute l'installation électrique.
- Enlever le motoréducteur de sa base de fixation.
- Démontez le tableau de commande, s'il est séparé, et tous les composants de l'installation.
- Si certains composants ne peuvent pas être enlevés ou s'ils sont endommagés, il faut les remplacer.

AVERTISSEMENTS

Le bon fonctionnement de l'actionneur n'est assuré que si les données fournies dans ce manuel sont respectées. Le constructeur ne répond pas pour les dommages provoqués par le non respect des normes d'installation et des indications fournies dans ce manuel.

Les descriptions et les figures de ce manuel n'engagent pas le constructeur. En laissant inaltérées les caractéristiques essentielles du produit, la Société se réserve le droit d'apporter à n'importe quel moment les modifications qu'elle juge opportunes pour améliorer le produit du point de vue technique, commercial et de construction, sans s'engager à mettre à jour cette publication.

Wir danken Ihnen, daß Sie sich für diese Anlage entschieden haben. Ganz sicher wird sie mit ihren Leistungen Ihren Ansprüchen vollauf gerecht werden. Lesen Sie aufmerksam die Broschüre "Hinweisen" und die "Gebrauchsanweisung" durch, die dem Produkt beiliegen. Sie enthalten wichtige Hinweise zur Sicherheit, Installation, Bedienung und Wartung der Anlage. Dieses Produkt genügt den anerkannten technischen Regeln und Sicherheitsbestimmungen. Wir bestätigen, daß es mit folgenden Europäischen Richtlinien übereinstimmt: 89/336/EWG, 73/23/EWG (und ihren nachfolgende Änderungen).

1) ALLGEMEINE SICHERHEITSHINWEISE

VORSICHT! Montagefehler oder der unsachgemäße Gebrauch des Produktes können zu Personen-oder Sachschäden führen.

- Lesen Sie aufmerksam die Broschüre mit den "Hinweisen" und die "Gebrauchsanweisung", die dem Produkt beiliegen. Sie enthalten wichtige Hinweise zur Sicherheit, Montage, Bedienung und Wartung der Anlage.
- Verpackungsmaterialien (Plastik, Karton, Polystyrol u. a.) sind nach den einschlägigen Vorschriften zu entsorgen. Keine Nylon-oder Polystyroltüten in Reichweite von Kindern liegenlassen.
- Die Anleitung ist für zukünftige Einsichtnahme als Beilage zur technischen Akte aufzubewahren.
- Dieses Produkt wurde ausschließlich für den Gebrauch entwickelt und gebaut, so wie er in dieser Dokumentation beschrieben wird. Davon abweichende Verwendungen können Schadens- und Gefahrenquellen darstellen.
- Der Hersteller lehnt jede Verantwortung für Folgen ab, die durch den unsachgemäßen oder nicht bestimmungsgemäßen, weil in dieser Dokumentation nicht genannten Gebrauch entstehen.
- Die Anlage darf nicht in explosionsgefährdeter Atmosphäre installiert werden.
- Die Bauteile der Maschine müssen den folgenden Europäischen Richtlinien entsprechen: 89/336/EWG, 73/23/EWG, 98/37EWG und nachfolgende Änderungen. Für alle Länder außerhalb der EWG gilt: Neben den geltenden Landesvorschriften sollten aus Sicherheitsgründen auch die oben genannten Bestimmungen beachtet werden.
- Der Hersteller lehnt jede Verantwortung für Folgen ab, die durch nicht fachgerechte Ausführungen von Schließvorrichtungen (Türen, Tore usw.), oder durch Verformungen während des Betriebes entstehen.
- Die Montage muß im Einklang mit folgenden Europäischen Richtlinien erfolgen: 89/336/EWG, 73/23/EWG, 98/37EWG und nachfolgende Änderungen. Vor jedem Eingriff an der Anlage die Stromversorgung unterbrechen. Auch Pufferbatterien abklemmen, falls vorhanden.
- Versehen Sie die Versorgungsleitung der Anlage mit einem Schalter oder allpoligen magnetthermischen Schutzschalter mit einem Kontaktabstand von mindestens 3,5 mm.

weite von Kindern liegenlassen. Sie könnten die Anlage versehentlich in Gang setzen.

- Der Betreiber hat jeden Versuch eines Eingriffes oder der Reparatur zu unterlassen. Nur entsprechend qualifizierte Fachleute sind hierzu befugt.
- Alles, was nicht ausdrücklich in dieser Anleitung genannt ist, ist untersagt.
- Die Installation muß mit Sicherheits- und Steuerungsvorrichtungen vorgenommen werden, die der Norm EN 12978 entsprechen.

2) ÜBERSICHT

Zum Antrieb von Schwingtoren mit Gegengewicht.

Die kompakte Bauweise und vielseitigen Montagemöglichkeiten führen dazu, daß der Motorantrieb bei Modellen von Schwingtoren anwendbar ist, egal ob er zentral oder seitlich eingebaut wird. Empfohlen wird sein Einsatz für private Wohnhäuser.

Das irreversible Untersetzungsgetriebe hält auch ohne Elektroschloß die Türsperre in geschlossenem Zustand aufrecht.

Bei einem Stromausfall wird die Entsperrung von innen mit einem speziellen Handgriff vorgenommen. Der Antrieb ist mit zeitgesteuerter Hilfsbeleuchtung und Endschaltern ausgestattet, die den Motor beim Öffnen und Schließen anhalten.

3) HAUPTBESTANDTEILE DER AUTOMATISCHEN ANTRIEBSANLAGE

Hydraulischer, als Monoblock ausgeführter Antrieb (Abb. 1), bestehen aus:

- M)** Einphasiger 2-Pol-Motor, geschützt durch thermische Auftrennvorrichtung
- P)** Hydraulische Kreiskolbenpumpe
- D)** Verteilanlage mit Stellventilen
- C)** Zylinder mit Kolben
- A)** Installationszubehör

3.1) TECHNISCHE DATEN

Spannungsversorgung	230V~ ±10% - 50 Hz (*)
Motor	2800 rpm
Leistungsaufnahme	250W
Kondensator	6,3 µF
Stromaufnahme	1,4A
Pumpenleistung	Siehe Tabelle 1
Max. Drehmoment	320 Nm
Winkelgeschwindigkeit	Siehe Tabelle 1
EINSATZBEREICHE	1 Motor X 9m ² / 2 Motoren über 9m ²
Stoßreaktion	Hydraulikkupplung
(mit Sicherheitsleiste)	Halt und Richtungsumkehr
Handbedienung	Entsperrschlüssel

Modell	Art der Sperre	Pumpenleistung l/min	Drehung Wellw/Tür (grad)	Tor* max (m)	Geschwindigkeit (grad/sek)	Nutzzyklus
BERMA / BERMA SEB	Hydraulik	0,4 (V1)	185° / 90°	3,5 x h2,7	7°	S ₃ =33",1",33",1"x200 pause 44":250W T40°C
BERMA R / BERMA SEB R BERMA SA R	Hydraulik	0,9 (V3)	185° / 90°	3,5 x h2,7	14°	S ₃ =22",1",22",1"x200 pause 44":250W T40°C
BERMA SA	Hydraulisches oder elektrisches Schloß	0,6 (V2)	185° / 90°	3,5 x h2,7	14°	S ₃ =22",1",22",1"x200 pause 44":250W T40°C

* Für Tore, die größer sind als 3.5 x h2.7 m, müssen zwei Antriebe BERMA montiert werden.

- Der Versorgungsleitung muß ein Fehlerstromschutzschalter mit einer Schwelle von 0.03A vorgeschaltet sein.
- Prüfen Sie den Erdungsanschluß: Alle Metallteile der Schließvorrichtung (Türen, Tore usw.) und alle Anlagenkomponenten mit Erdungsklemme anschließen.
- Alle Sicherheitsvorrichtungen (Fotozellen, Sicherheitsleisten u. a.) anbringen, die verhindern, daß sich im Torbereich jemand quetscht, schneidet oder mitgerissen wird.
- Mindestens eine Leuchtsignaleinrichtung (Blinklicht) an gut sichtbarer Stelle anbringen. Befestigen Sie ein Warnschild am Torgestell.
- Der Hersteller lehnt jede Verantwortung für die Sicherheit und die Funktionalität der Anlage ab, wenn Komponenten anderer Produzenten verwendet werden.
- Für Wartungen und Reparaturen ausschließlich Originalteile verwenden.
- Keine Umbauten an Anlagenkomponenten vornehmen, wenn sie nicht ausdrücklich vom Hersteller genehmigt wurden.
- Weisen Sie den Anlagenutzer in die vorhandenen Steuerungssysteme und die manuelle Toröffnung im Notfall ein.
- Kindern oder Erwachsenen ist es nicht gestattet, im Aktionsbereich der Anlage zu verweilen.
- Keine Fernbedienungen oder andere Steuerungsvorrichtungen in Reich

Vorgänge in 24h max.	500
Vorgänge hintereinander	max. 20
Nutzzyklus	Siehe Tabelle (**)
Thermoschutz	160° C
Umgebungsbedingungen	-10° C bis 60° C
Schutzart	IPX5
Antriebsgewicht	10 kg
Abmessungen	siehe Abb. 2
Ölsorte	Idrolux

(*) Spezielle Spannungen auf Anfrage
 (**) ANMERKUNGEN: Der Nutzzyklus S₃ (Mod. BERMA) sieht folgendermaßen aus: 19 Sek. Öffnung, 1 Sek. Pause, 19 Sek. Schließung, 1 Sek. Pause, das Ganze 20mal hintereinander, 44 Minuten Pause, bevor erneut 20 Vorgängen hintereinander ausgeführt werden können. Die Messungen wurden bei einer Umgebungstemperatur von 40°C und bei einer Motoraufnahme von 250W vorgenommen.

Außerdem wird darauf hingewiesen, daß unter Öffnungsdauer die mittels Steuerung eingestellte Arbeitsdauer verstanden wird (Dauer Nutzhub + 2 Sekunden Schub am Halteanschlag).

4) INSTALLATION DES ANTRIEBES

Vorabkontrollen:

Untersuchen, ob:

- Die Struktur des Tores ausreichend stabil und starr ist.
- Das Tor gut ausgewuchtet ist.
- Das Tor sich während des gesamten Vorganges mühelos von Hand bewegen läßt.

Wenn es sich um eine ältere Anlage handelt, kontrollieren Sie den Verschleißzustand aller Torbestandteile.

Die defekten oder abgenutzten Teile sind zu reparieren oder auszutauschen. Zuverlässigkeit und Sicherheit des Antriebes hängen unmittelbar vom Zustand der Schwingtorstruktur ab.

4.2) Schwingortyp

Der Antrieb des Modells BERMA kann bei folgenden Typen ausbalancierter Schwingtore installiert werden:

- Mit Vertikalführungen (Abb.3). Für Tore von mehr als 3.5 Metern Breite ein seitlich montiertes Motorpaar benutzen.
- Mit Vertikal- und Horizontalführungen (Abb.4). Für Tore von mehr als 3.5 Metern Breite ein seitlich montiertes Motorpaar benutzen.
- Mit gelenkiger Torfront (Abb.5). Für Tore von mehr als 3.5 Meter Breite ein seitlich montiertes Motorpaar benutzen.

5) MONTAGE DES ANTRIEBES

5.1) Schwingtor mit Gegengewichten und Vertikalführungen

Der Einzelantrieb muß so auf der Mittellinie des Schwingtors (Abb.9) angebracht werden, daß die Drehwelle "A" etwa 70-80 mm niedriger liegt als der Befestigungspunkt "P" des Armes, mit dem das Schwingtor ausbalanciert wird.

Die Installation geht folgendermaßen vorstatten:

- Die Längsträger "L" am Antrieb befestigen, wie in Abb.9 gezeigt.
- Das Ganze mit den beiliegenden Schrauben "V" am Schwingtorblatt befestigen, und zwar rechtwinklig zur Torachse.

Werden zwei Motoren benutzt (Abb.3), müssen die Antriebe an den Seiten des Torblattes befestigt werden.

5.2) Schwingtor mit Gegengewichten, Vertikal- und Horizontalführungen

Der Einzelantrieb ist so auf der Mittellinie des Schwingtors (Abb.10) zu positionieren. Die Drehwelle "A" muß etwa 110mm niedriger liegen als die mittlere Höhe des Torblattes.

Für die Installation gehen Sie nach den Punkten A-B des Abschnittes 5.1. vor.

5.3) Schwingtor mit Gegengewichten und Gelenkblatt

Der Einzelantrieb ist so auf der Mittellinie des unteren Blattes zu positionieren (Abb.11), daß die Welle "A" etwa 150 mm niedriger liegt als das Torscharnier "C".

Für die Installation gehen Sie nach den Punkten A-B des Abschnittes 5.1. vor.

5.4) Schwingtor mit Gegengewichten und zwei Motoren

Bei Schwingtoren, die mehr als 3.5 Meter breit sind oder eine eingebaute Zugangstür haben, müssen zwei Antriebe montiert werden.

Für die Installation ist zu berücksichtigen, daß die Antriebe an den Seiten des Torblattes zu montieren sind (Abb.3) und daß für diese Installation das Zubehör mit kurzen Übertragungsrohren benutzt wird. Die Lage und Befestigung der Antriebe wird in den Abschnitten 5.1,5.2,5.3 zu den einzelnen Schwingtoren behandelt.

6) MONTAGE DER ÜBERTRAGUNGSRÖHRE

- Beide Halterungen "S" (Abb.12) so positionieren, daß die Übertragungsrohre "T" exakt an der Ebenen ausgerichtet sind und auf einer Linie mit der Antriebswelle "A" liegen.
- Die Halterungen "S" mit den beiliegenden Schrauben oder durch Anschweißen am Gerüst des Schwingtores fixieren.
- Die Rohre "T" (Abb.12) in jede Halterung "S" einsetzen und die verzahnten Buchsen in die Antriebswelle "A" einfügen.
- Die überstehenden Enden der Wellen abschneiden, wobei die Maße aus Abb.13 zu beachten sind: Hier ist "B" der Balancierungsarm des Tores, "C" der Gegengewichtskasten.
- Die Übertragungsrohre wieder positionieren, korrekt in die Antriebswelle "A" einfügen und die Gewindestifte "G" fixieren (Abb.14).

7) MONTAGE DER TELESKOPARME

7.1) Befestigung

Den oberen Ansatz "A" der einzelnen Arme "BG" wie in Abb.15 gezeigt, positionieren. Der Ansatz "A" muß in der Nähe des Ansatzpunktes des Armes "Bp" positioniert werden, der das Schwingtor in der Balance hält. Die Maße "X" und "Y" aus Abb.15 müssen so gewählt werden, daß die Teile, aus denen der Teleskoparm besteht, im vollständig ausgefahrenen Zustand etwa 70-80 mm ineinandergefügt sind (Abb.15).

- Den Ansatz "A" am Schwingtorflügel befestigen. Falls der Ansatz "A" an der Decke befestigt werden muß, ist eine Basis zu schaffen, wie in Abb.15 gezeigt, an dieser der Ansatz mit Spreizstopfen zu befestigen.
- Das Schwingtor (Abb.16) ganz öffnen und den Abstand "D" zwischen der Mitte des Ansatzes "A" und der Mitte der Halterung "S" messen.

- Wenn das Maß "D" ermittelt ist, werden die Enden der Teleskoparme unter Beachtung der Maßangaben in Abb. 16 abgeschnitten. Falls Standard-Teleskoparme zu kurz geraten (sehr hohe Tore), müssen längere Teleskoparme benutzt werden.

- Die Führungsarme "BG" (Abb.17) mit Hilfe der beiliegenden Stifte und Splinte an den Ansätzen "A" befestigen.

- Die Antriebswelle "T" in die Einsteckhülsen "BI" der Teleskoparme (Abb.15) einführen.

7.2) Taktung

Bevor die Teleskoparme an den Antriebswellen "T" befestigt werden, muß der Antrieb wie folgt getaktet werden.

- Das Schwingtor vollständig schließen.
- Bei den Versionen mit Verlangsamung die Verlangsamungsschrauben vollständig öffnen (Abb.18).
- Die Handentsperrung betätigen und mit einer Zange die Antriebswelle in Pfeilrichtung drehen (Abb.18), bis der Antrieb auf den Anschlag trifft.
- Die Welle 5-7° in der Gegenrichtung drehen. Dadurch wird vermieden, daß der Antrieb den Endschalter betätigt.
- Die Sperre (Motorbetrieb) wiederherstellen.

7.3) Befestigung der Übertragungsrohre

- Die nach der Taktung eingenommene Position entspricht dem Zustand bei geschlossenem Tor. Die Übertragungsrohre "T" entlang den Rändern der Einsteckhülse "BI" elektrisch anschweißen (Abb.19). Eine andere Möglichkeit besteht darin, das Übertragungsrohr mit Schraube und Mutter zu fixieren, nachdem man ein durchgehendes Loch in der Buchse "BI" und dem Rohr "T" ausgeführt hat (Abb.19).

8) AUSBALANCIERUNG DES TORES

8.1) Gegengewichte

Zunächst ist sicherzustellen, daß die Notentsperrung betätigt wurde, dann das Schwingtor von Hand öffnen. Wenn sich das Tor mit den montierten Teilen schwer öffnen läßt, fügen Sie den Gegengewichten folgendermaßen Material hinzu:

- Die beiden Gegengewichtskästen "CC" (Abb.20) öffnen, die Gegengewichte "C" lösen.
- Mehrere zusätzliche Gewichte "P" anschweißen (Eisenplatten), bis das Gleichgewicht wieder hergestellt ist. Wenn der Platz in den Kästen nicht ausreicht, ersetzen Sie die Gegengewichte mit Material, das ein höheres spezifisches Gewicht hat. Das Gleichgewicht wird korrekt gehalten, wenn das Tor bei einem Öffnungswinkel von 45° stehenbleibt. ANMERKUNGEN:
- Wenn der Antrieb an der Mittellinie der Tür angebracht wird, sind die Gewichte "P", die den Gegengewichten "C" hinzugefügt werden, gleichermaßen aufzuteilen.
- Wenn der Antrieb seitlich angebracht wird, erhöhen Sie das Gewicht auf Antriebsseite stärker.
- Werden Zementgewichte benutzt, überlegen Sie, ob es möglich ist, Spreizdübel oder andere Systeme zur Verankerung der Gewichte "P" zu benutzen.

8.2) Nützliche Hinweise

Bei Schwingtoren mit Gegengewichten und Vertikalführungen kann die Schließbewegung unterstützt werden durch Zwischengummis "S" (Abb.21), die am Torblatt oder der externen Traverse angebracht werden. In Fällen, in denen die Antriebsanlage das Tor zu stark nach innen aus dem Gleichgewicht bringt, kann es zweckmäßig sein, einen "L-Bügel" an der Decke anzubringen (Abb.22), der das Tor im geöffneten Zustand hält.

9) AUSFÜHRUNG DER ELEKTROANLAGE

Es ist eine elektrische Anlage auszuführen, wie sie in Abb.23 gezeigt wird.

Die Anschlüsse sind mit mehradrigen Kabeln oder Einzeldrähten im Kanal auszuführen. Halten Sie die Netzanschlüsse von den Hilfsanschlüssen, etwa denen für Fotozellen, Sicherheitsleiste u. a. (Niederspannung) getrennt.

Der Querschnitt und die Anzahl der Standanschlüsse sind in Abb.23 genannt. Schaltbilder für die einzelnen Konfigurationen sind in den Abb.24a-24b dargestellt.

- Abb.24a Anlage mit 1 Antrieb
- Abb.24b Anlage mit 2 Antrieben
- Für den Anschluß weiteren Zubehörs verwenden Sie ein Kabel mit Querschnitt 1mm².
- Wenn das Schwingtor mit einem zentral verlaufenden Kabelbündel ausgestattet ist, werden die Anschlußkabel hierher geführt (Abb.25), andernfalls geeignete Kabelkanäle anlegen.
- Die Kabelstrecke zwischen Wand und beweglichem Tor muß eine Schleife machen, die so lang ist, daß sich das Tor ohne Spannen der Kabel bewegen läßt (Abb.26). Bei Bedarf kann man einen Metallkanal an den Führungsarm schweißen und den Motoranschluß so führen, wie es in Abb.27 dargestellt ist.

10) EINSTELLUNG DER KUPPLUNG

Sie wird mit zwei By-Pass-Ventilen geregelt (Abb.28), die mit CLOSE und OPEN beschriftet sind und, wie der Name es vermuten läßt, zur Einstellung der Schließ- und Öffnungskraft dienen. Dreht man die Ventile im Uhrzeigersinn, erhöht sich der übertragene Druck, dreht man sie entgegen dem Uhrzeigersinn, verringert er sich. Die Schubkraft muß so geregelt werden, daß sie nur wenig über der

Kraft liegt, die zur vollständigen Öffnung und Schließung des Tores erforderlich ist. Dadurch ist die Quetschsicherheit gewährleistet und das Torgestell wird nicht unnötig belastet. **Unter keinen Umständen dürfen die By-Pass-Ventile vollständig geschlossen werden.**

Der Antrieb sieht nicht die Nutzung von Endschaltern vor, deshalb treten die By-Pass-Ventile am Hubende während der Schließung und Öffnung für eine Arbeitsdauer in Aktion, die mit Hilfe der Steuerung vorgegeben wurde. Diese Dauer muß 2-3 Sekunden über der notwendigen Zeit für einen kompletten Vorgang liegen.

11) EINSTELLUNG DER VERLANGSAMUNGSFUNKTION

Bei den mit dieser Funktion ausgestatteten Modellen läßt sich die Geschwindigkeit beim Anlegen verlangsamen. Dadurch werden Öffnungen und Schließungen ohne jedes Anschlaggeräusch ermöglicht. Die Verlangsamungsphase wird etwa 15°-20° vor der Beendigung des Schließ- oder Öffnungsvorganges eingeleitet. In Abb.29 sind die Stellschrauben "A" und "C" für die Öffnung und Schließung dargestellt. Sie werden mit einem 3-mm-Sechskantschlüssel verstellt.

12) BEDIENUNG IM NOTFALL

Durch die Irreversibilität des Untersetzungsgetriebes ist die Aufrechterhaltung der Sperre beim Öffnen und Schließen des Schwingtores garantiert, ein Elektroschloß wird dadurch überflüssig.

Es sind Entsperrsysteme mit Kugelgriff oder mit Drahtsteuerung erhältlich.

- Die Entsperrung mit Kugelgriff wird bewerkstelligt, indem man eben diesen Kugelgriff gegen den Uhrzeigersinn dreht (Abb.30). Um den Motorbetrieb wieder herzustellen, muß der Entsperr-Kugelgriff wieder vollständig angeschraubt werden.

- Die Entsperrung der Versionen SEB mit Drahtsteuerung (Abb.31) muß angewendet werden, wenn die Garage keinen zweiten Zugang hat. Die Drahtsteuervorrichtung gestattet das Entsperren des Tores von außen: Dazu wird der persönliche Schlüssel in das Schloß eingeführt und um etwa 180° gedreht. Dadurch wird die Entsperrung für die Öffnung von Hand betätigt. Muß die Entsperrung von innen bewerkstelligt werden (Abb.32), wird der kleine Hebel "L" manuell von der Stellung "A" in die Stellung "B" gedreht und für den gesamten Vorgang in dieser Position gehalten.

Der Motorbetrieb wird wiederhergestellt, indem man den Schlüssel aus dem externen Entsperrschloß entnimmt oder – falls die Entsperrung von innen vorgenommen wurde – einfach den kleinen Hebel "L" losläßt.

13) ÜBERPRÜFUNG DES ANTRIEBS

Bevor die Automation endgültig in Betrieb genommen wird, sind folgende Kontrolle gewissenhaft durchzuführen:

- Die feste Verankerung aller Bestandteile überprüfen.
- Die einwandfreie Funktionsfähigkeit aller Sicherheitsvorrichtungen kontrollieren (Photozellen, pneumatische Leiste, etc.).
- Die Notfallbedienung kontrollieren.
- Öffnungs- und Schließvorgänge unter Anwendung der Steuerungsvorrichtungen kontrollieren.
- Die elektronische Logik des Normal- (oder individualisierten) Betriebes in der Steuerzentrale prüfen.

14) BEDIENUNG DER AUTOMATION

Der Antrieb kann mit Hilfe von Fernbedienung oder Startknopf auf Distanz und somit ohne Sichtkontakt bedient werden. Die häufige Kontrolle der vollständigen Funktionsfähigkeit aller Sicherheitsvorrichtungen ist deshalb unumgänglich. Bei jeder Betriebsstörung greifen Sie rasch ein und ziehen bei Bedarf auch Fachleute hinzu. Kinder sind in gebühlichem Abstand vom Aktionsradius der Automation zu halten.

15) STEUERUNG

Die Verwendung des Antriebes ermöglicht die motorbetriebene Öffnung und Schließung des Tores. Es gibt verschiedene Arten der Steuerung (manuell, mit Fernbedienung, Zugangskontrolle mit Magnetkarte etc.), die auf Bedarf und Anlagenmerkmale zugeschnitten sind. Informationen zu den diversen Steuerungssystemen entnehmen Sie bitte der jeweiligen Bedienungsanleitung.

Die Nutzer des Antriebes müssen mit der Steuerung und Bedienung vertraut gemacht werden.

16) WARTUNG

Für alle Wartungsarbeiten am Antrieb muß die Stromversorgung des Systems unterbrochen werden.

- Prüfen Sie regelmäßig, ob Öl austritt.

Füllen Sie unbedingt mit Öl derselben Sorte nach (siehe Datentabelle) und gehen Sie folgendermaßen vor:

- a) Den Stopfen "T" entfernen (Abb. 1)
- b) Mit der vorgeschriebenen Ölart auffüllen bis der Stand sich auf Höhe der Öffnung für den Ölstopfen befindet.
- c) Das Ganze wieder sorgfältig montieren.

ACHTUNG – Alle zwei Jahre ist das Öl in jedem Antrieb vollständig zu wechseln.

Der Ölwechsel ist unbedingt mit derselben Sorte vorzunehmen (siehe Datentabelle).

- Prüfen Sie die Sicherheitsvorrichtungen der Anlage.
- Bei jeder nicht behobenen Fehlfunktion die Netzversorgung des Systems unterbrechen und Fachleute hinzuziehen.

17) STÖRUNGEN UND ABHILFE

17.1) Der Motor läuft nicht

- Prüfen, ob die Steuerung richtig gespeist ist, die Schmelzsicherungen intakt sind und ob die Diagnose-Leds die richtigen Funktionen anzeigen (siehe die Betriebsanleitung der Steuerung).

- Prüfen Sie mit einem geeigneten Gerät, ob nach Erteilung des Öffnungs- oder Schließbefehls Spannung an den Anschlüssen des Getriebemotors anliegt.

- Wenn der Motor vibriert, aber nicht läuft, kommen folgende Ursachen infrage:
 - A) Fehlerhafter Anschluß des gemeinsamen Drahtes C (der stets himmelgrün ist).
 - B) der Betriebskondensator ist nicht an die Endkontakte der Steuerung angeschlossen.

17.2) Der Motor läuft und das Tor öffnet sich nicht

- Die Notentsperrung wurde betätigt: Den Motorbetrieb wieder herstellen.
- Die Betriebsanschlüsse des Motors wurden vertauscht. Versuchen Sie, die Klemmen der Steuerung zu vertauschen.
- Möglicherweise ist in der Steuerung für die Arbeitszeit der Mindestwert eingestellt worden.
- Ölstand prüfen (siehe Abschnitt Wartung), bei Bedarf Öl nachfüllen. Dies ist zwingend Fachleuten vorbehalten.

17.3) Fehlfunktion des elektrischen Zubehörs

Alle Steuerungs- und Sicherheitsvorrichtungen können bei einem Defekt Betriebsstörungen verursachen oder die Anlage außer Betrieb setzen.

Um den Schaden aufzufinden, sollte die Verbindung sämtlicher Vorrichtungen mit der Anlage eine nach der anderen getrennt werden, bis die Vorrichtung ausfindig gemacht ist, die den Defekt verursacht hat. Nach ihrer Reparatur oder Ersetzung werden alle zuvor abgeklemmten Vorrichtungen wieder angeschlossen. Für alle installierten Vorrichtungen gilt die jeweilige Betriebsanleitung.

ACHTUNG: Diese Arbeiten müssen von Fachleuten vorgenommen werden. Während der Wartungstätigkeiten muß der Arbeitsbereich des Tores in geeigneter Weise kenntlich gemacht und abgesperrt werden, damit Personen und Sachwerte keiner Gefahr ausgesetzt werden.

18) GERÄUSCHEMISSION

Das vom Getriebemotor ausgehende Luftgeräusch ist unter normalen Betriebsbedingungen gleichbleibend und überschreitet nicht den Wert von 70dB(A).

19) VERSCHROTTUNG

Die Materialien sind nach den geltenden Vorschriften zu beseitigen.

Bei der Verschrottung der Anlage bestehen keine besonderen Gefahren oder Risiken, die von ihr selbst ausgehen.

Wiederverwertbare Materialien sollten artgerecht sortiert werden (Elektrische Teile – Kupfer – Aluminium – Plastik - usw.).

20) ZERLEGUNG

Falls die Anlage ausgebaut wird, um an anderer Stelle wieder eingebaut zu werden:

- Die Stromversorgung unterbrechen und die gesamte Elektroanlage abklemmen.
- Den Getriebemotor von der Befestigungsbasis entfernen.
- Die Steuerung, falls es sich um ein separates Modell handelt, und alle Installationskomponenten demontieren.
- Komponenten, die nicht entfernt werden können oder schadhaft sind, müssen ersetzt werden.

HINWEISE

Der störungsfreie Betrieb des Antriebes ist nur gewährleistet, wenn die Anleitungen in diesem Handbuch befolgt werden.

Die Firma kann nicht für Schäden verantwortlich gemacht werden, die auf die Mißachtung der Montageanleitungen und der in diesem Handbuch aufgeführten Hinweise zurückzuführen sind.

Für die Beschreibungen und bildlichen Darstellungen des Handbuches wird keine Gewähr übernommen. Die Firma behält sich das Recht vor, unter Beibehaltung der wesentlichen Produkteigenschaften jederzeit Änderungen vorzunehmen, die sie als geeignet ansieht, das Produkt in technischer, konstruktiver und marktlicher Hinsicht zu verbessern. Dabeist sie nicht verpflichtet, auch diese Auflage auf den neuesten Stand zu bringen.

La empresa le agradece la preferencia que ha manifestado por este producto y está segura de que de él obtendrá las prestaciones necesarias para sus exigencias.

Lea atentamente el folleto “**ADVERTENCIAS**” y el “**MANUAL DE INSTRUCCIONES**” que acompañan a este producto, pues proporcionan importantes indicaciones referentes a la seguridad, la instalación, el uso y el mantenimiento del mismo. Este producto cumple los requisitos establecidos por las normas reconocidas de la técnica y las disposiciones relativas a la seguridad. Confirmamos su conformidad con las siguientes directivas europeas: 89/336/CEE, 73/23/CEE y sucesivas modificaciones.

1) SEGURIDAD GENERAL

¡ATENCIÓN! Una instalación equivocada o un uso impropio del producto puede crear daños a personas, animales o cosas.

Es preciso:

- Leer atentamente el folleto “**Advertencias**” y el “**Manual de instrucciones**” que acompañan a este producto, pues proporcionan importantes indicaciones referentes a la seguridad, la instalación, el uso y el mantenimiento del mismo.
- Eliminar los materiales de embalaje (plástico, cartón, poliestireno, etc.) según lo previsto por las normas vigentes. No dejar bolsas de nylon o poliestireno al alcance de los niños.
- Conservar las instrucciones para adjuntarlas al folleto técnico y para consultas futuras.
- Este producto ha sido proyectado y construido exclusivamente para la utilización indicada en esta documentación. Usos no indicados en esta documentación podrían causar daños al producto y ser fuente de peligro.

- Instruir al usuario del equipo sobre los sistemas de mando aplicados y la ejecución de la apertura manual en caso de emergencia.
- No permitir que personas o niños estacionen en el campo de acción del automatismo.
- No dejar radiomandos u otros dispositivos de mando al alcance de los niños, para evitar el accionamiento involuntario del automatismo.
- El usuario debe: evitar cualquier intento de intervención o reparación del automatismo y dirigirse únicamente a personal cualificado.
- Todo lo que no está expresamente previsto en estas instrucciones no está permitido.
- La instalación debe realizarse utilizando dispositivos de seguridad y mandos conformes a la EN 12978.

2) DATOS GENERALES

Proyectado para motorizar puertas basculantes de contrapesos. La consistencia y la versatilidad de montaje hacen del motor aplicable en cualquier modelo de puerta basculante, con montaje tanto central como lateral. Se aconseja para uso residencial. El reductor, de tipo irreversible, mantiene la puerta bloqueada, cuando se cierra, sin necesidad de electrocerraduras. En caso de que falte el suministro de corriente, el mecanismo de desbloqueo se activa desde el interior con una manija expresamente prevista. Está previsto de fines de carrera, que bloquean el motor tanto en fase de apertura como de cierre, y de luz interior temporizada.

Modelo	Tipo de mecanismo de bloqueo	Caudal bomba l/min	Rotación Eje/Puerta (grados)	Dimensiones* max (m)	Velocidad (grados/s)	Ciclo di utilización
BERMA / BERMA SEB	Hidráulic	0,4 (V1)	185° / 90°	3,5 x h2,7	7°	S ₃ =33",1",33",1"x200 pausa 44':250W T40°C
BERMA R / BERMA SEB R BERMA SA R	Hidráulic	0,9 (V3)	185° / 90°	3,5 x h2,7	14°	S ₃ =22",1",22",1"x200 pausa 44':250W T40°C
BERMA SA	Cerradura hidráulica o eléctrica	0,6 (V2)	185° / 90°	3,5 x h2,7	14°	S ₃ =22",1",22",1"x200 pausa 44':250W T40°C

(*) En caso de puertas superiores a 3,5 x alt. 2,7 m, es preciso montar dos

- La Empresa declina toda responsabilidad que derive del uso impropio del producto o de un uso distinto de aquél para el que está destinado y que aparece indicado en la presente documentación.
- No instalar el producto en atmósfera explosiva.
- Los elementos constructivos de la máquina deben ser conformes a las siguientes Directivas Europeas: 89/336/CEE, 73/23/CEE, 98/37/CEE y modificaciones sucesivas. Para todos los Países extra CEE, además de las normas nacionales vigentes, para asegurar un buen nivel de seguridad, es conveniente respetar también las normas citadas antes.
- La Empresa declina toda responsabilidad que derive de la inobservancia de la Buena Técnica en la construcción de los elementos de cierre (puertas, cancelas, etc.), así como de las deformaciones que se podrían verificar durante el uso.
- La instalación debe ser conforme a lo previsto por las siguientes Directivas Europeas: 89/336/CEE, 73/23/CEE, 98/37/CEE y modificaciones sucesivas.
- Cortar el suministro de corriente antes de efectuar cualquier intervención en la instalación. Desconectar también eventuales baterías tampón, si las hay.
- Prever, en la red de alimentación del automatismo, un interruptor o un magnetotérmico omipolar con una distancia de abertura de los contactos igual o superior a 3,5 mm.
- Verificar que, antes de la red de alimentación, haya un interruptor diferencial con un umbral de 0,03A.
- Verificar si la toma de tierra ha sido realizada correctamente: conectar todas las partes metálicas de cierre (puertas, cancelas, etc.) y todos los componentes de la instalación provistos de borne de tierra.
- Aplicar todos los dispositivos de seguridad (fotocélulas, barras sensibles, etc.) necesarios para proteger el área del peligro de aplastamiento, transporte o cizallado.
- Aplicar al menos un dispositivo de señalización luminosa (luz intermitente) en posición visible y fijar a la estructura un cartel de Atención.
- La Empresa declina toda responsabilidad, a efectos de la seguridad y del buen funcionamiento del automatismo, si se emplean componentes de otros fabricantes.
- Usar exclusivamente partes originales al realizar cualquier operación de mantenimiento o reparación.
- No modificar ningún componente del automatismo si antes no se ha sido expresamente autorizado por la Empresa.

3) PARTES PRINCIPALES DEL AUTOMATISMO

- Servomotor oleodinámico monobloque (fig. 1) constituido por:
- M)** Motor monofásico de 2 polos protegido mediante disyuntor térmico
 - P)** Bomba hidráulica de lóbulos
 - D)** Distribuidor con válvulas de regulación
 - C)** Cilindro con pistón
 - A)** Accesorios de instalación

3.1) DATOS TECNICOS

Alimentación	230V~ ±10% - 50 Hz (*)
Motor	2800 RPM
Potencia absorbida	250 W
Condensador	6,3 µF
Corriente absorbida	1,4 A
Caudal pompa	Véase la Tabla 1
Par máx.	320 Nm
Velocidad angular	Véase la Tabla 1
LIMITE DE EMPLEO	1 Motor X 9 m / 2 Motores a partir de 9 m
Reacción al impacto (con barra sensible)	Embrague hidráulico Parada e inversión Llave de desbloqueo
Maniobra manual	
Nº máx. de maniobras en 24 h	500
Maniobras consecutivas	Máx. 20
Ciclo de utilización	Véase la tabla 1 (**)
Protección térmica	160 °C
Condiciones atmosféricas locales	-10 °C ÷ 60 °C
Grado de protección	IPX5
Peso operador	10 kg
Dimensioni	vedi fig. 2
Aceite	Idrolux

(*) Tensiones especiales a petición.
 (**)NOTAS: El ciclo de utilización S₃(mod. BERMA) se entiende de la siguiente manera: 19 s de apertura, 1 s de pausa, 19 s de cierre, 1 s de pausa, todo por 20 veces consecutivas, 44 minutos de pausa antes de repetir las 20 maniobras consecutivas. La medición se ha efectuado a una temperatura ambiente de 40 °C y con una absorción del motor de 250 W.

Además, se especifica que por "tiempo de apertura" se entiende el tiempo de trabajo configurado en la central de mando (tiempo de carrera útil + 2 segundos de empuje en el tope).

4) INSTALACION DEL AUTOMATISMO

4.1) Controles preliminares

Controlar que:

- la estructura de la puerta sea suficientemente sólida y rígida.
- la puerta esté bien equilibrada.
- la puerta se deslice manualmente de manera regular por toda la carrera.

Si la puerta no es nueva, deberá controlarse el estado de desgaste de todos sus componentes y arreglar o sustituir las partes defectuosas o desgastadas.

La fiabilidad y la seguridad del automatismo están directamente influidas por el estado de la estructura de la puerta basculante.

4.2) Tipo de basculante

El servomotor mod. BERMA puede instalarse en los siguientes tipos de puertas basculantes equilibradas:

- Con guías verticales (fig. 3). Para puertas superiores a 3,5 metros de ancho, hay que utilizar un par de motores montados lateralmente.
- Con guías verticales y horizontales (fig. 4). Para puertas superiores a 3,5 metros de ancho, hay que utilizar un par de motores montados lateralmente.
- Con hoja articulada (fig. 5). Para puertas superiores a 3,5 metros de ancho, hay que utilizar un par de motores montados lateralmente.

5) MONTAJE DEL SERVOMOTOR

5.1) Puerta basculante de contrapesos con guías verticales

El servomotor sencillo debe colocarse en la línea de centro de la puerta basculante (fig. 9) de manera que el eje de rotación "A" resulte aproximadamente 70-80 mm más bajo que el punto "P" de fijación del brazo de equilibrado de la puerta basculante.

Para la instalación, hay que realizar lo siguiente:

- Fijar los largueros "L" al servomotor como se ilustra en la fig. 9.
- Fijarlo todo a la hoja de la puerta basculante con los tornillos "V", asignados en el equipamiento base, en posición perpendicular respecto al eje de la puerta. En el caso de doble motor (fig. 3), los servomotores han de fijarse a los lados de la hoja.

5.2) Puerta basculante de contrapesos con guías verticales y horizontales

El servomotor sencillo debe colocarse en la línea de centro de la puerta basculante (fig. 10). El eje de rotación "A" debe resultar aproximadamente 110 mm más bajo que la mitad de la altura de la hoja de la puerta.

Para la instalación, hay que seguir las indicaciones de los puntos A-B del apartado 5.1.

5.3) Puerta basculante de contrapesos y hoja articulada

El servomotor sencillo debe colocarse en la línea de centro de la hoja inferior (fig. 11) de manera que el eje "A" resulte aproximadamente 150 mm más bajo que la bisagra "C" de la puerta. Para la instalación, hay que seguir las indicaciones de los puntos A-B del apartado 5.1.

5.4) Puerta basculante de contrapesos con doble motor

En el caso de puertas basculantes de anchura superior a 3,5 metros o con puerta de acceso incorporada, es necesario montar dos servomotores.

Para la instalación, hay que tener en cuenta que los servomotores deben montarse a los lados de la hoja (fig. 3) y que, para esta instalación, están disponibles los accesorios con tubos de transmisión cortos. Para la posición de los servomotores y para su fijación, se remite a los apartados 5.1, 5.2 y 5.3, según el tipo de basculante.

6) MONTAJE DE LA TRANSMISION

Hay que realizar lo siguiente:

- Colocar los dos soportes "S" (fig. 12) de manera que los tubos de transmisión "T" resulten perfectamente nivelados y centrados con el eje "A" del servomotor.
- Fijar los soportes "S" al bastidor de la puerta basculante, utilizando los tornillos asignados o mediante soldadura.
- Introducir los tubos "T" (fig. 12) en cada soporte "S" y encajar los manguitos acanalados en el eje "A" del servomotor.
- Cortar las extremidades sobrantes de los ejes respetando las medidas de la fig. 13, en la que "B" es el brazo de equilibrado de la puerta y "C" es la caja de contrapesos.
- Controlar que los tubos estén encajados en el eje "A" del servomotor y fijar los tornillos sin cabeza "G" (fig. 14).

7) MONTAJE DE LOS BRAZOS TELESCOPICOS

7.1) Fijación

Hay que colocar la unión superior "A" de cada brazo "BG" como se ilustra en

la fig. 15. La unión "A" debe colocarse en las proximidades del punto de unión del brazo de equilibrado "Bb" de la puerta basculante. Las medidas "X" e "Y" indicadas en la fig. 15 deben permitir que las partes del brazo telescópico, en la posición de máxima extensión, permanezcan insertadas entre sí por unos 70-80 mm (fig. 15). A continuación, hay que realizar lo siguiente:

- Soldar la unión "A" al bastidor de la puerta basculante. En caso de que sea necesario fijar la unión "A" al techo, hay que realizar una base, como se indica en la fig. 15, y fijar con tapones de expansión.
- Abrir completamente la puerta basculante (fig. 16) y medir la distancia "D" entre el centro de la unión "A" y el centro del soporte "S".
- Una vez establecida la medida "D", cortar las extremidades de los brazos telescópicos respetando las medidas de la fig. 16. En caso de que los brazos telescópicos standard resulten cortos (puertas muy altas), es preciso utilizar brazos telescópicos más largos.
- Fijar los brazos de guía "BG" (fig. 17) a las uniones "A", utilizando los pernos y clavijas asignados.
- Introducir los ejes de transmisión "T" en los manguitos de acoplamiento "BI" de los brazos telescópicos (fig. 15).

7.2) Puesta en fase

Antes de fijar los brazos telescópicos a los ejes de transmisión "T", hay que poner en fase el servomotor; para ello, es preciso:

- Cerrar completamente la puerta basculante.
- En las versiones con deceleraciones, abrir completamente los respectivos tornillos de deceleración (fig. 18).
- Activar el mecanismo de desbloqueo manual y, con la ayuda de unas pinzas, girar el eje del servomotor en el sentido de la flecha (fig. 18) hasta que el servomotor llegue al tope.
- Girar el árbol en sentido contrario por 5-7°. Esta operación evita que el servomotor llegue hasta el final de carrera.
- Reactivar el mecanismo de bloqueo (funcionamiento motorizado).

7.3) Fijación de los tubos de transmisión

La posición asumida después de la **puesta en fase** corresponde a la puerta cerrada. - Mediante soldadura eléctrica, hay que soldar los tubos de transmisión "T" a lo largo de los bordes del manguito de acoplamiento "BI" (fig. 19). En alternativa, el tubo de transmisión puede fijarse mediante tornillo y tuerca una vez realizado un agujero de paso en el manguito "BI" y en el tubo "T" (fig. 19).

8) EQUILIBRADO DE LA PUERTA

8.1) Contrapesos

Asegurándose de que el mecanismo de desbloqueo de emergencia esté activado, hay que abrir manualmente la puerta basculante. Si, con todas las partes montadas, la puerta resulta difícil de abrir, será preciso añadir material a los contrapesos de la siguiente manera:

- Se abrirán las dos cajas de contrapesos "CC" (fig. 20) y se desengancharán los contrapesos "C".
- Se añadirán, mediante operaciones de soldadura, más pesos "P" (discos de hierro) hasta restablecer el equilibrio anterior. Si el espacio de las cajas no es suficiente, será necesario sustituir los contrapesos con material de peso específico superior. El equilibrio es correcto cuando la puerta, abierta aproximadamente a 45°, permanece inmóvil.

NOTAS:

- Si el servomotor está montado en la línea del centro de la puerta, hay que distribuir de manera igual los pesos "P" añadidos a los contrapesos "C".
- Si el servomotor está montado lateralmente, hay que aumentar en mayor medida el contrapeso del lado del servomotor.
- Si los contrapesos son de cemento, será preciso estudiar si es posible utilizar tornillos de expansión u otros sistemas para el anclaje de los pesos "P".

8.2) Precauciones

En las puertas basculantes de contrapesos con guías verticales, el movimiento en fase de cierre puede facilitarse montando elementos de espesor de goma "S" (fig. 21) en la hoja de la puerta o en el travesaño exterior. En caso de que el automatismo desequilibre excesivamente la puerta hacia el interior, puede resultar útil aplicar al techo una abrazadera en "L" (fig. 22) que sostenga la puerta cuando está abierta.

9) PREDISPOSICION DE LA INSTALACION ELECTRICIA

Hay que predisponer la instalación eléctrica como se indica en la fig. 23. Las conexiones deben realizarse con cables multipolares o con cables sencillos dispuestos en un conducto. Es preciso mantener separadas las conexiones de alimentación de las conexiones de servicio como, por ejemplo, las fotocélulas, la barra sensible, etc. (de baja tensión).

La sección y el número de conexiones standard están indicados en la fig. 23.

En las figuras 24a-24b, se ilustran representaciones de conexión para las diversas configuraciones.

- Fig. 24a Automatización con 1 servomotor

- Fig. 24b Automatización con 2 servomotores
Para la conexión de otros accesorios, es necesario utilizar cable con una sección de 1 mm².
- Si la puerta basculante está provista de un segmento central, se pasarán por éste los cables de conexión (fig. 25), en caso contrario será necesario predisponer conductos apropiados.
- El tramo de cables entre la pared y la puerta móvil debe ser suficientemente largo como para permitir el movimiento de la puerta sin ningún tipo de tensión (fig. 26). Eventualmente, soldando un conducto metálico al brazo de guía, es posible realizar la conexión del motor como se indica en la fig. 27.

10) REGULACION DEL EMBRAGUE

Se regula mediante dos válvulas de by-pass (fig. 28) marcadas con las palabras CLOSE y OPEN, respectivamente para la regulación de la fuerza en fase de cierre y en fase de apertura. Girando las válvulas en el sentido de las agujas del reloj, se aumenta la fuerza transmitida; girando en sentido contrario, disminuye. La fuerza de empuje regulada deberá ser ligeramente superior a la necesaria para abrir y cerrar completamente la puerta, para garantizar una seguridad antiplastamiento y para no esforzar inútilmente la estructura. **En ningún caso, se deben cerrar completamente las válvulas de by-pass.** El servomotor no prevé el uso de fines de carrera, por lo que las válvulas de by-pass intervendrán al final de la carrera, tanto en fase de apertura como de cierre, durante el tiempo de trabajo configurado en la central de mando. Este tiempo deberá ser 2-3 segundos superior al tiempo necesario para ejecutar la maniobra completa.

11) REGULACION DE LA DECELERACION

Los modelos provistos de este dispositivo permiten reducir la velocidad en fase de acercamiento, consintiendo aperturas y cierres sin ruidos de sacudida. La fase de deceleración interviene unos 15-20° antes de terminar la maniobra de cierre o apertura. En la fig. 29, están indicados los tornillos de regulación "A" y "C", respectivamente para la Apertura y el Cierre. Se regulan con una llave hexagonal de 3 mm.

12) MANIOBRA DE EMERGENCIA

La irreversibilidad del grupo reductor garantiza el perfecto bloqueo de cierre y apertura de la puerta basculante, haciendo superflua la aplicación de una electrocerradura.

Están disponibles sistemas de desbloqueo con pomo o con mando de hilo.

- El mecanismo de desbloqueo con pomo se activa desenroscando, en sentido contrario a las agujas del reloj, el pomo (fig. 30). Para reactivar el funcionamiento motorizado, hay que enroscar completamente el pomo de desbloqueo.
- El mecanismo de desbloqueo versiones SEB con mando de hilo (fig. 31) debe aplicarse cuando el garaje no dispone de un acceso secundario. El dispositivo de mando con hilo permite desbloquear la puerta desde el exterior introduciendo la llave personalizada en la cerradura correspondiente: girando la llave unos 180°, se activa el mecanismo de desbloqueo para la apertura manual. En caso de que sea necesario activar el mecanismo de desbloqueo desde el interior (fig. 32), habrá que girar manualmente la palanca "L" desde la posición "A" hasta la posición "B" y mantenerla en esta posición durante toda la maniobra.

El funcionamiento motorizado se restablece sacando la llave de la cerradura exterior de desbloqueo o, desde el interior, simplemente soltando la palanca "L".

13) CONTROL DEL AUTOMATISMO

Antes de hacer definitivamente operativo el automatismo, es preciso controlar escrupulosamente lo siguiente:

- Que todos los componentes estén fijados sólidamente.
- El correcto funcionamiento de todos los dispositivos de seguridad (fotocélulas, barra neumática, etc.).
- La activación de la maniobra de emergencia.
- La operación de apertura y cierre con los dispositivos de mando aplicados.
- La lógica electrónica de funcionamiento normal (o personalizada) en la central de mando.

14) USO DEL AUTOMATISMO

Debido a que el automatismo puede accionarse a distancia mediante radiomando o botón de Start, es indispensable controlar frecuentemente la perfecta eficiencia de todos los dispositivos de seguridad.

Ante cualquier anomalía de funcionamiento, hay que intervenir rápidamente sirviéndose de personal cualificado.

Se recomienda mantener a los niños fuera del radio de acción del automatismo.

15) ACCIONAMIENTO

La utilización del automatismo permite abrir y cerrar la puerta de manera motorizada. El accionamiento puede ser de diversos tipos (manual, con radiomando, control de los accesos con badge magnético, etc.), según las

necesidades y las características de la instalación. Por lo que se refiere a los diversos sistemas de accionamiento, véanse las instrucciones correspondientes. Las personas que vayan a utilizar el automatismo deben ser instruidas sobre el accionamiento y el uso del mismo.

16) MANTENIMIENTO

Antes de efectuar cualquier operación de mantenimiento en el operador, es preciso cortar el suministro de corriente al sistema.

- Controle periódicamente si hay pérdidas de aceite.

Para restaurar el nivel del aceite, utilice absolutamente aceite del mismo tipo (véase la tabla de datos) y proceda de la siguiente manera:

- Quite el tapón "T" (Fig. 1).
- Añada el aceite prescrito hasta que el nivel del mismo resulte a la altura de 1,5 mm del agujero del tapón del aceite.
- Vuelva a montarlo todo con atención.

ATENCIÓN - Cada dos años, es necesario sustituir completamente el aceite de cada servomotor. El aceite debe ser, absolutamente, del mismo tipo (véase la tabla de datos).

- Controle los dispositivos de seguridad del automatismo.
- Ante cualquier anomalía de funcionamiento que no pueda resolverse, corte el suministro de corriente al sistema y solicite la intervención de personal cualificado.

17) INCONVENIENTES Y SOLUCIONES

17.1) El motor no gira

Es preciso:

- Controlar que la central de mando sea alimentada correctamente, que los fusibles estén íntegros y que los leds de diagnóstico indiquen las funciones correctas (véanse las instrucciones de la central de mando).
- Verificar, con el instrumento adecuado, la presencia de tensión en las extremidades del motorreductor después de la orden de apertura o cierre.
- Si el motor vibra pero no gira, puede ser porque:
 - Se ha equivocado la conexión del hilo común C (que, en todo caso, es de colore celeste).
 - No se ha conectado el condensador de marcha a los terminales previstos en la central.

17.2) El motor gira pero la puerta no se abre

- El mecanismo de desbloqueo de emergencia está activado: es necesario restablecer el funcionamiento motorizado.
- Están invertidas las conexiones de marcha del motor: hay que intentar invertir las en los bornes de la central.
- El tiempo de trabajo en la central de mando podría estar regulado al mínimo.
- Es preciso verificar el nivel de aceite (véase el apartado dedicado al mantenimiento) y, eventualmente, restaurarlo. La restauración del nivel de aceite debe ser efectuada por personal cualificado.

17.3) Funcionamiento defectuoso de los accesorios eléctricos

Todos los dispositivos de mando y de seguridad, en caso de avería, pueden causar anomalías de funcionamiento o el bloqueo del automatismo.

Para localizar la avería, es oportuno desconectar, uno a uno, todos los dispositivos del automatismo, hasta identificar el que causa el defecto. Una vez reparado o sustituido, hay que reactivar todos los dispositivos anteriormente desconectados. Para todos los dispositivos instalados, se remite al respectivo manual de instrucciones.

ATENCIÓN: La intervención debe ser realizada por personal cualificado. Durante las operaciones de mantenimiento, la zona operativa de la puerta debe señalarse y vallarse de manera adecuada a fin de evitar peligros para personas, animales y/o cosas.

18) RUIDO

El ruido aéreo producido por el motorreductor en condiciones normales de funcionamiento es constante y no supera los 70 dB(A).

19) DEMOLICION

La eliminación de los materiales debe hacerse respetando las normas vigentes.

En el caso de demolición del automatismo, no existen particulares peligros o riesgos que deriven del mismo automatismo.

Es oportuno, en caso de recuperación de los materiales, separarlos por tipos (partes eléctricas - cobre - aluminio - plástico - etc.).

20) DESMANTELAMIENTO

En caso de que se desmonte el automatismo para, después, volver a montarlo en otro lugar, es necesario:

- Cortar la alimentación y desconectar toda la instalación eléctrica.
- Quitar el motorreductor de la base de fijación.

- Desmontar el cuadro de mandos, si está montado aparte, y todos los componentes de la instalación.
- En caso de que algunos componentes no puedan extraerse o resulten dañados, sustituirlos.

ADVERTENCIAS

El buen funcionamiento del operador resulta garantizado únicamente si se respetan los datos contenidos en este manual de instrucciones. La empresa no responde de los daños causados por el incumplimiento de las normas de instalación y de las indicaciones contenidas en este manual.

Las descripciones y las ilustraciones del presente manual tienen un carácter puramente indicativo. Dejando inalteradas las características esenciales del producto, la Empresa se reserva la posibilidad de aportar, en cualquier momento, las modificaciones que considere convenientes para mejorar técnica, constructiva y comercialmente el producto, sin la obligación de poner al día esta publicación.

Agradecemos-lhe pela preferência dada a este produto, a Empresa tem a certeza que do mesmo obterá as prestações necessárias para o uso que entende fazer. Leia atentamente o opúsculo "Recomendações" e o "Manual de instruções" que o acompanham, pois que esses fornecem indicações importantes respeitantes a segurança, a instalação, o uso e a manutenção. Este produto está em conformidade com as normas reconhecidas pela técnica e pelas disposições relativas à segurança. Confirmamos que o mesmo está em conformidade com as seguintes directivas europeias: 89/336/CEE, 73/23/CEE (e modificações sucessivas).

1) SEGURANÇA GENERAL

ATENÇÃO! Uma instalação errada ou um uso impróprio do produto, podem provocar danos a pessoas, animais ou coisas.

- Leia atentamente o fascículo "Advertências" e o "Manual instruções" que acompanham este produto, pois que fornecem indicações importantes respeitantes a segurança, a instalação, o uso e a manutenção.
- Elimine os materiais de embalagem (plástico, cartão, polistireno, etc.) de acordo com quanto previsto pelas normas vigentes. Não deixe sacos de nylon e polistireno ao alcance das crianças.
- Conserve as instruções para anexá-las ao fascículo técnico e para poder consultá-las no futuro.
- Este produto foi projectado e construído exclusivamente para o uso indicado nesta documentação. Usos não indicados nesta documentação, poderiam constituir fonte de danos para produto e fonte de perigo.
- A Empresa declina qualquer responsabilidade derivante do uso impróprio ou diverso daquele para o qual é destinado e indicado nesta documentação.
- Não instale o produto em atmosfera explosiva.
- Os elementos de construção da máquina devem estar de acordo com as seguintes Directivas Europeias: 89/336/CEE, 73/23/CEE, 98/37/CEE e modificações sucessivas. Para todos os Países fora da CEE, para além das normas nacionais vigentes, para um bom nível de segurança também é oportuno respeitar as normas supracitadas.
- A Empresa declina qualquer responsabilidade pela inobservância da Boa Técnica na construção dos fechos (portas, portões, etc.), assim como pelas deformações que poderiam verificarse durante o uso.
- A instalação deve estar de acordo com quanto previsto pelas Directivas Europeias: 89/336/CEE, 73/23/CEE, 98/37/CEE e modificações sucessivas.
- Interrompa a alimentação eléctrica, antes de qualquer intervenção na instalação. Desligue também eventuais baterias compensadoras, se presentes.

- Não deixe radiocomandos ou outros dispositivos de comando ao alcance de crianças, para evitar accionamentos involuntários da automatização.
- O utilizador deve evitar qualquer tentativa de intervenção ou reparação da automatização e valer-se unicamente de pessoal qualificado.
- Tudo aquilo que não é expressamente previsto nestas instruções, não é consentido.
- A instalação deve ser efectuada utilizando dispositivos de segurança e comandos conformes à EN 12978.

2) GENERALIDADES

Projectado para motorizar portas basculantes de contrapesos.

A capacidade e a versatilidade de montagem fazem com que a motorização possa ser aplicada em qualquer modelo de porta basculante, quer de montagem central ou lateral. É indicada para uso residencial.

O redutor de tipo irreversível, mantém a porta bloqueada em fecho dispensando o uso de fechaduras eléctricas.

No caso em que falte a corrente eléctrica, o desbloqueio activa-se de dentro com um manípulo previsto para o efeito. Está equipado de finais de curso que param o motor quer em abertura que em fecho e de luz de cortesia temporizada.

3) PARTES PRINCIPAIS DA AUTOMAÇÃO

Accionador hidráulico monobloco (fig. 1) constituído por :

- M)** Motor monofásico 2 pólos protegido por disjuntor térmico
- P)** Bomba hidráulica de lobos
- D)** Distribuidor com válvulas de regulação
- C)** Cilindro com pistão
- A)** Acessórios de instalação

3.1) DADOS TÉCNICOS

Alimentação	230V~ ±10% - 50 Hz (*)
Motor	2800 RPM
Potência absorvida	250W
Condensador	6,3 µF
Corrente absorvida	1,4A
Caudal bomba	Ver tabela 1
Binário máx	320 Nm
Velocidade angular	Ver Tabela 1

Modelo	Tipo bloco	Caudal bomba l/min	Rotação Eixo/Porta (graus)	Caudal* máx (m)	Velocidade (graus/seg)	Ciclo de utilização
BERMA / BERMA SEB	Hidráulico	0,4 (V1)	185° / 90°	3,5 x h2,7	7°	S ₃ =33",1",33",1"x200 pausa 44':250W T40°C
BERMA R / BERMA SEB R BERMA SA R	Hidráulico	0,9 (V3)	185° / 90°	3,5 x h2,7	14°	S ₃ =22",1",22",1"x200 pausa 44':250W T40°C
BERMA SA	Fechadura hidráulica Ou eléctrica	0,6 (V2)	185° / 90°	3,5 x h2,7	14°	S ₃ =22",1",22",1"x200 pausa 44':250W T40°C

* Para portas superiores aos 3.5 x h2.7 m, montar dois accionadores BERMA.

- Instale na rede de alimentação da automatização, um interruptor ou um magnetotérmico omipolar com distância de abertura dos contactos igual ou superior a 3,5 mm.
- Verifique que a montante da rede de alimentação, haja um interruptor diferencial com limite de 0.03A.
- Verifique se a instalação de terra foi realizada correctamente: ligue todas as partes metálicas de fecho (portas, portões, etc.) e todos os componentes da instalação providos de terminal de terra.
- Instale todos os dispositivos de segurança (fotocélulas, perfis sensíveis, etc.) necessários para proteger a área de perigos de esmagamento, arrastamento, tesourada.
- Instale pelo menos um dispositivo de sinalização luminosa (lampejante) numa posição visível, fixe à estrutura um cartaz de Atenção.
- A Empresa declina qualquer responsabilidade relativa à segurança e ao bom funcionamento da automatização, se forem utilizados componentes de outros produtores.
- Use exclusivamente peças originais para qualquer manutenção ou reparação.
- Não efectue nenhuma modificação nos componentes da automatização, se não for expressamente autorizada pela Empresa.
- Instrua o utilizador da instalação, no que diz respeito os sistemas de comando instalados e a realização da abertura manual no caso de emergência.
- Não permita a pessoas e crianças de ficarem paradas na área de acção da automatização.

LIMITE DE UTILIZAÇÃO

Reacção ao choque (com perfil sensível)
Manobra manual
N° manobras Máx. em 24h
Manobras consecutivas
Ciclo de utilização
Protecção térmica
Condições ambientais
Grau de protecção
Peso operador
Dimensões
Óleo

1 Motor X 9m²/2 Motores com mais de 9m²
embraiação hidráulica
Paragem e inversão
chave de desbloqueio
500
máx. 20
Ver tabela1 (**)
160° C
-10° C ÷ 60° C
IPX5
10 kg
ver fig. 2
Idrolux

(*) Tensões especiais a pedido

(**) NOTAS: O ciclo de utilização S₃, (mod. BERMA) é composto como segue : 19seg. de abertura, 1 seg. de pausa, 19 seg. de fecho, 1 seg. de pausa; tudo isto por 20 vezes consecutivas, 44 minutos de pausa antes de repetir as 20 manobras consecutivas. A medição foi executada a uma temperatura ambiente de 40°C e com uma absorção do motor de 250W.

Além disso, especifica-se que por tempo de abertura, quer-se dizer o tempo de trabalho definido na central de comando (tempo de percurso útil + 2 segundos de impulso no batente de paragem).

4) INSTALAÇÃO DA AUTOMATIZAÇÃO

Controles preliminares

Verifique que:

- A estrutura da porta seja suficientemente robusta e rígida.
 - A porta esteja bem equilibrada
 - A porta deslize manualmente de modo regular por todo o percurso.
- Se a porta não é instalada pela primeira vez, controle o estado de desgaste de todos os componentes. Repare ou substitua as partes defeituosas ou consumidas.

A fiabilidade e a segurança da automatização é directamente influenciada pelo estado da estrutura da porta basculante.

4.1) Tipo de basculante

O accionador mod. BERMA, pode ser instalado nos seguintes tipos de basculantes equilibrados:

- Com guias verticais (fig.3). Para portas superiores a 3.5 metros de largura, utilizar um par de motores montados lateralmente.
- Com guias verticais e horizontais (fig.4). Para portas superiores a 3.5 metros de largura, utilizar um par de motores montados lateralmente.
- Com chapa articulada (fig.5). Para portas superiores a 3.5 metros de largura, utilizar um par de motores montados lateralmente.

5) MONTAGEM DO ACCIONADOR

5.1) Basculante de contrapesos e guias verticais

O accionador simples, deve ser posicionado na linha central da porta basculante (fig.9) de maneira que o eixo de rotação "A", esteja aproximadamente 70-80 mm mais baixo do que ponto "P" de fixação do braço de equilíbrio da basculante.

Para efectuar a instalação, prosseguir como segue:

- Fixar as longarinas "L" ao accionador como na fig.9 .
- Fixar tudo à chapa da porta basculante com os parafusos "V" fornecidos com o equipamento base numa posição perpendicular em relação ao eixo da própria porta.
No caso de dupla motorização (fig.3), os accionadores são fixados aos lados da chapa.

5.2) Basculante de contrapesos e guias verticais e horizontais

O accionador simples, deve ser posicionado na linha central da porta basculante (fig.10). O eixo de rotação "A" deve estar aproximadamente 110mm mais baixo do que metade da altura da chapa porta.

Para a instalação, prosseguir como nos pontos A-B do parágrafo 5.1.

5.3) Basculante de contrapesos e chapa articulada

O accionador simples, deve ser posicionado na linha central da chapa inferior (fig.11) de maneira que o eixo "A" esteja aproximadamente 150 mm mais baixo do que a dobradiça "C" da porta.

Para a instalação, prosseguir como nos pontos A-B do parágrafo 5.1.

5.4) Basculante de contrapesos com dupla motorização

No caso de portas basculantes com largura superior aos 3.5 metros ou com portinhola de acesso incorporada, é necessário montar dois accionadores. Para a instalação, considerar que os accionadores devem ser montados aos lados da chapa (fig.3) e que para esse tipo de instalação, estão disponíveis os acessórios com tubos de transmissão curtos. Para a posição dos accionadores e para a respectiva fixação, fazer referência aos parágrafos 5.1,5.2,5.3 conforme o tipo de basculante.

6) MONTAGEM DA TRANSMISSÃO

- Colocar ambos os suportes "S" (fig.12) de maneira que os tubos de transmissão "T" estejam perfeitamente nivelados e alinhados com o eixo "A" do accionador.
- Fixar os suportes "S" à estrutura da basculante utilizando os parafusos fornecidos com o equipamento base ou por meio de soldadura.
- Inserir os tubos "T" (fig.12) em cada suporte "S" e encaixar as chumaceiras estriadas no eixo "A" do accionador.
- Cortar as extremidades excedentes dos eixos respeitando as quotas de fig.13 em que "B" é o braço de equilíbrio da porta, "C" é a caixa de contrapesos.
- Colocar os tubos de transmissão na relativa transmissão, encaixados correctamente no eixo "A" do accionador e fixar os parafusos fixadores "G" (fig.14).

7) MONTAGEM DOS BRAÇOS TELESCÓPICOS

7.1) Fixação

Colocar a conexão superior "A" de cada braço "BG" tal como indicado na fig.15. A conexão "A" deve ser colocada nas proximidades do ponto de união do braço de equilíbrio "Bb" da basculante. As quotas "X" e "Y" indicadas na fig.15, devem consentir que as partes do braço telescópico, na posição de máxima alongamento fiquem inseridas entre elas por aproximadamente 70-80mm (fig.15).

- Soldar a conexão "A" na caixilharia da basculante. Caso seja necessário, fixar a conexão "A" ao tecto, efectuar uma base como na fig.15 e fixar com tampões expansíveis.

- Abrir completamente a porta basculante (fig.16) e medir a distância "D" entre o centro da conexão "A" e o centro do suporte "S".
- Achada a quota "D", cortar as extremidades dos braços telescópicos respeitando as quotas de fig.16. No caso em que os braços telescópicos standard, fossem curtos (portas muito altas), utilizar braços telescópicos mais compridos.
- Fixar os braços guia "BG" (fig.17) às conexões "A" utilizando os pinos e contrapinos fornecidos com o equipamento base.
- Inserir os eixos de transmissão "T" nas anilhas de cravação "BI" dos braços telescópicos (fig.15).

7.2) Colocação em fase

Antes de fixar os braços telescópicos aos eixos de transmissão "T", é preciso colocar o accionador em fase, agindo como segue.

- Fechar completamente a porta basculante.
- Nas versões com desacelerações, abrir completamente os respectivos parafusos de desaceleração (fig.18).
- Activar o desbloqueio manual e com auxílio de um alicate, rodar o eixo do accionador no sentido da seta (fig.18) até colocar o accionador em bloqueio.
- Rodar o eixo no sentido contrário por 5-7°. Esta operação evita que o accionador possa chegar ao final de curso.
- Restabelecer o bloqueio (funcionamento motorizado)

7.3) Fixação dos tubos de transmissão

- A posição assumida após a **colocação em fase**, corresponde à porta fechada. - Mediante soldadura eléctrica, soldar os tubos de transmissão "T" ao longo dos bordos da anilha de cravação "BI" (fig.19). Em alternativa, o tubo de transmissão pode ser fixado por meio de parafuso e porca após ter-se executado um furo passante na anilha "BI" e no tubo "T" (fig.19).

8) EQUILÍBRIO DA PORTA

8.1) Contrapesos

Acertar-se de que o desbloqueio de emergência esteja activo, abrir manualmente a porta basculante. Se com tudo montado, a porta resulta difícil de abrir, acrescentar material aos contrapesos no seguinte modo:

- Abrir as duas caixas de contrapesos "CC" (fig.20), desencaixar os contrapesos "C"
- Acrescentar, por meio de operações de soldadura, mais pesos "P" (discos de ferro), até restabelecer o equilíbrio precedente. Se o espaço das caixas não é suficiente, substituir os contrapesos com material de peso específico superior. O equilíbrio é correcto quando a porta, aberta a cerca de 45°, fica parada.

NOTAS:

- Se o accionador é aplicado na linha central da porta, dividir igualmente os pesos "P" acrescentados aos contrapesos "C".
- Se o accionador é aplicado lateralmente, aumentar mais o contrapeso no lado do accionador.
- Se os contrapesos são de cimento, avaliar se é possível utilizar buchas de expansão ou outros sistemas para fixação dos pesos "P".

8.2) Soluções técnicas

Nas basculantes de contrapesos e guias verticais, o movimento em fecho pode ser facilitado montando espessuras de borracha "S" (fig.21) na chapa da porta ou na travessa externa. No caso em que a automação desequilibre excessivamente a porta para dentro, pode ser útil aplicar no tecto uma braçadeira em "L" (fig.22) que sustente a porta quando está aberta.

9) PREDISPOSIÇÃO DA INSTALAÇÃO ELÉCTRICA

Predispor a instalação eléctrica como indicado na fig.23.

Executar as ligações com cabos multipolares ou com fios simples em calhas. Manter separadas as ligações de alimentação das ligações de serviço, por exemplo fotocélulas, perfil sensível, etc. (baixa tensão).

A secção e o número de ligações standard, está indicado na fig.23.

Representações de ligação para diferentes configurações, estão ilustradas na fig.24a-24b.

- Fig.24a Automação com 1 accionador
- Fig.24b Automação com 2 accionadores
Para as ligações de outros acessórios, utilizar fio com uma secção de 1mm.
- Se a basculante está equipada de um nervura central, passar os cabos de ligação (fig.25), ou então instalar calhas apropriadas.
- O troço de cabos entre a parede e a porta amovível, deve ter uma pega suficientemente comprida para consentir o movimento da porta sem ser submetido a tensionamento (fig.26). Eventualmente, soldando uma calha metálica no braço guia, é possível conduzir a ligação motor como na fig.27.

10) REGULAÇÃO DA EMBRAIAGEM

É regulada por duas válvulas de by-pass (fig.28) marcadas com as palavras CLOSE e OPEN respectivamente para a regulação da força em fecho e em abertura. Girando as válvulas no sentido horário, aumenta-se a força transmitida; girando no sentido anti-horário, diminui-se. A força de impulso

regulada deve ser de pouco superior aquela necessária para abrir e fechar completamente a porta; isto é, para garantir uma segurança antiesmagamento e para não submeter a estrutura a esforços mecânicos inúteis. **Em nenhum caso, se deve fechar completamente as válvulas de by-pass.**

O accionador não prevê a utilização de finais de curso, por isso as válvulas de by-pass entrarão em funcionamento no final do percurso quer em abertura que em fecho pelo tempo de trabalho definido na central de comando. Esse tempo deverá ser 2-3 segundos superior ao tempo necessário para executar a manobra completa.

11) REGULAÇÃO DA DESACELERAÇÃO

Os modelos equipados com este dispositivo permitem desacelerar a velocidade na fase de aproximação. Consente aberturas e fechos sem de qualquer ruído de batimento. A fase de desaceleração activa-se cerca de 15°-20° antes de terminar o fecho ou a abertura. Na fig.29, estão indicados os parafusos de regulação "A" e "C" respectivamente para a Abertura e o Fecho. Regulam-se com chave sextavada de 3mm.

12) MANOBRA DE EMERGÊNCIA

A não reversibilidade do grupo reductor, garante a perfeita manutenção em fecho e abertura da porta basculante tornando supérflua a instalação de uma fechadura eléctrica.

Estão disponíveis sistemas de desbloqueio com botão ou com comando de fio.

- O desbloqueio com botão activa-se desparafusando o botão (fig.30) no sentido anti-horário. Para reactivar o funcionamento motorizado, aparafusar completamente o botão de desbloqueio.
- Nas versões SEB com comando de fio (fig.31), o desbloqueio deve ser aplicado quando a garagem não possui um acesso secundário. O dispositivo de comando de fio, permite desbloquear a porta de fora introduzindo-se a chave personalizada na fechadura específica que, rodando de cerca de 180°, activa o desbloqueio para a abertura manual. No caso em que seja necessário activar o desbloqueio de dentro (fig.32), rodar manualmente a alavanca "L" da posição "A" para a posição "B" e mantê-la em posição por toda a manobra.

O funcionamento motorizado restabelece-se retirando a chave da fechadura externa de desbloqueio ou, se do interior, simplesmente soltando a alavanca "L".

13) CONTROLO DA AUTOMATIZAÇÃO

Antes de tornar definitivamente operativa a automatização, controle escrupulosamente o seguinte:

- Controle que todos os componentes estejam bem fixados.
- Controle o funcionamento correcto de todos os dispositivos de segurança (fotocélula, perfil pneumático, etc.).
- Verifique o comando da manobra de emergência.
- Verifique a operação de abertura e fecho com os dispositivos de comando aplicados.
- Verifique a lógica electrónica de funcionamento normal (ou personalizada) na central de comando.

14) USO DA AUTOMATIZAÇÃO

Dado que a automatização pode ser comandada à distância através de um radiocomando ou botão de start, e portanto não é visível, é indispensável controlar frequentemente a perfeita eficiência de todos os dispositivos de segurança.

Para qualquer anomalia de funcionamento, intervenha rapidamente valendo-se também de pessoal qualificado. Recomendase de manter as crianças à devida distância do raio de acção da automatização.

15) COMANDO

A utilização da automatização consente a abertura e o fecho da porta em modo motorizado. O comando pode ser de diferente tipo (manual, com radiocomando, controle dos acessos com badge magnético, etc.) segundo as necessidades e as características da instalação. Para os vários sistemas de comando, consulte as relativas instruções.

Os utilizadores da automatização devem estar instruídos para o comando e o uso.

16) MANUTENÇÃO

Para efectuar qualquer operação de manutenção no operador, interromper a alimentação ao sistema.

- Verificar periodicamente se há perdas de óleo.

Para efectuar o enchimento de óleo utilizar exclusivamente óleo do mesmo tipo (ver tabela dados) e agir como segue:

- a) Retirar o bujão "T" (Fig.1)
- b) Encher com o óleo indicado até que o nível do mesmo alcance a altura de 1,5 mm do furo do bujão óleo.
- c) Remontar tudo com atenção.

ATENÇÃO - A cada dois anos substituir completamente o óleo de cada accionador. O óleo deve ser exclusivamente do mesmo tipo (ver tabela de dados).

- Verificar os dispositivos de segurança da automação.
- Para qualquer anomalia de funcionamento, não resolvida, interrompa a alimentação ao sistema e peça a intervenção de pessoal qualificado.

17) PROBLEMAS E SOLUÇÕES

17.1) O motor não gira

-Verificar que a central de comando esteja correctamente alimentada, que os fusíveis estejam intactos, que os leds de diagnóstico indiquem as funções correctas (ver as instruções da central de comando).

-Verificar com o instrumento específico a presença de tensão nas extremidades do motorreductor, depois do comando de abertura ou fecho.

-Se o motor vibra mas não gira, pode ser:

- A) errada a ligação do fio comum C, (em todos os casos é de azul-celeste).
- B) não está ligado o condensador de marcha aos terminais previstos na central.

17.2) O motor gira e a porta não abre

- O desbloqueio de emergência está activado: restabelecer o funcionamento motorizado.

- As ligações de marcha do motor estão invertidas. Tentar invertê-las nos terminais da central.

- O tempo de trabalho na central de comando, poderia estar regulado ao mínimo.

- Verificar o nível do óleo (ver parágrafo manutenção), eventualmente encher. O enchimento de óleo deve ser executado por pessoal qualificado.

17.3) Funcionamento defeituoso dos acessórios eléctricos

Todos os dispositivos de comando e de segurança, no caso de avaria, podem provocar anomalias de funcionamento ou bloqueio da própria automação.

Para localizar a avaria, é oportuno desligar um a um todos os dispositivos da automação, até localizar aquele que provoca o defeito.

Após tê-lo substituído ou consertado, rearmar todos os dispositivos anteriormente desligados. Para todos os dispositivos instalados, referir-se ao respectivo manual de instruções.

ATENÇÃO: A intervenção deve ser efectuada por pessoal qualificado. Durante as operações de manutenção, a zona operativa do portão deve ser oportunamente sinalizada e devem ser colocadas barreiras de modo a evitar perigos para pessoas, animais, coisas.

18) RUÍDO

O ruído aéreo produzido pelo motorreductor em condições normais de utilização é constante e não supera os 70dB(A).

19) DEMOLIÇÃO

A eliminação dos materiais deve ser feita respeitando-se as normas vigentes.

No caso de demolição da automação não existem particulares perigos ou riscos que derivem da própria automação.

É oportuno, no caso de recuperação dos materiais, que os mesmos sejam separados por tipo (partes eléctricas – cobre - alumínio – plástico – etc.).

20) DESMANTELAMENTO

No caso em que a automação seja desmontada para em seguida ser remontada num outro sítio é necessário:

- Interromper a alimentação e desligar todo o sistema eléctrico.
- Desmontar o motorreductor da base de fixação.
- Desmontar o quadro de comando se separado e todos os componentes da instalação.
- No caso em que alguns componentes não possam ser removidos ou estejam danificados, efectuar a substituição dos mesmos.

AVISOS

O bom funcionamento do accionador é garantido unicamente se forem respeitados os dados contidos neste manual.

A empresa não responde por danos provocados pela inobservância das normas de instalação e das indicações contidas neste manual.

As descrições e as ilustrações do presente manual não são vinculantes.

Ao deixar inalteradas as características essenciais do produto, a Empresa reserva-se o direito de executar a qualquer instante as modificações que achar convenientes para melhorar técnica, construtiva e comercialmente o produto, sem comprometer-se a atualizar a presente publicação.

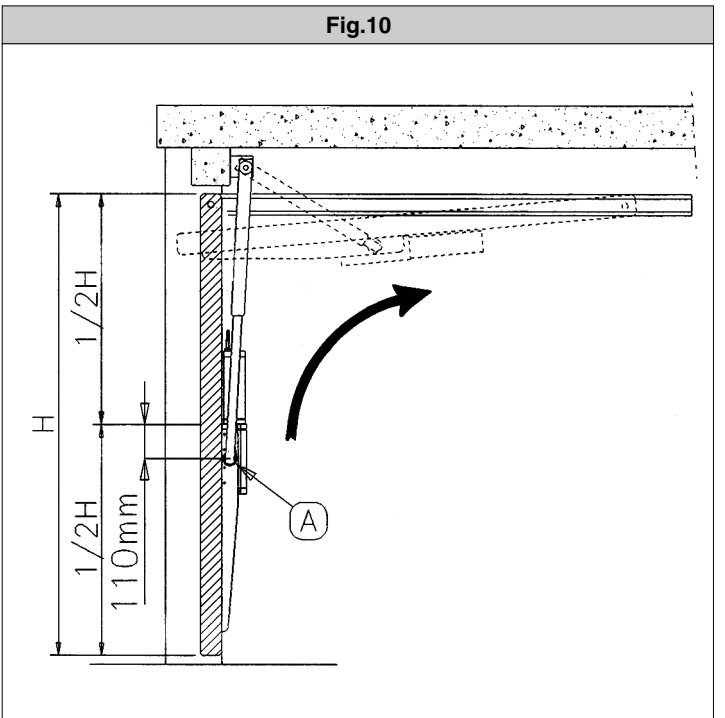
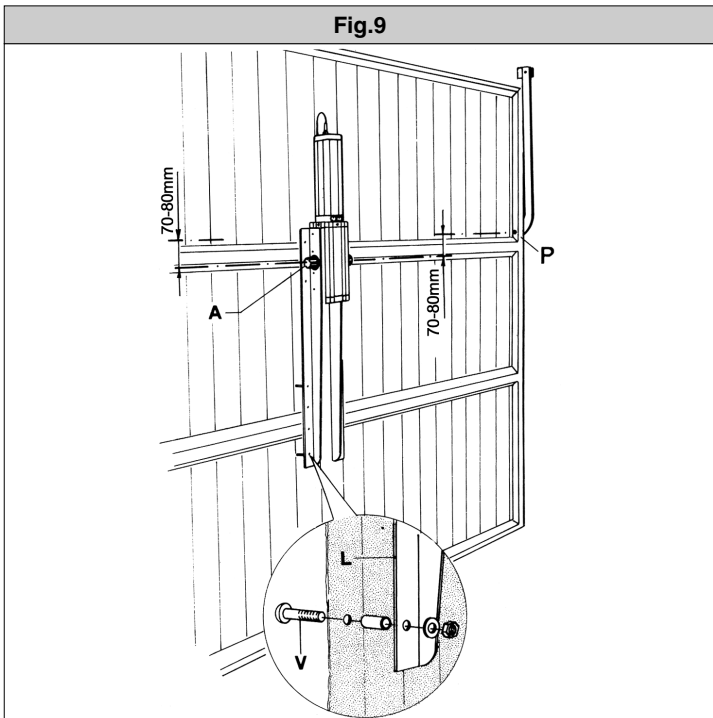
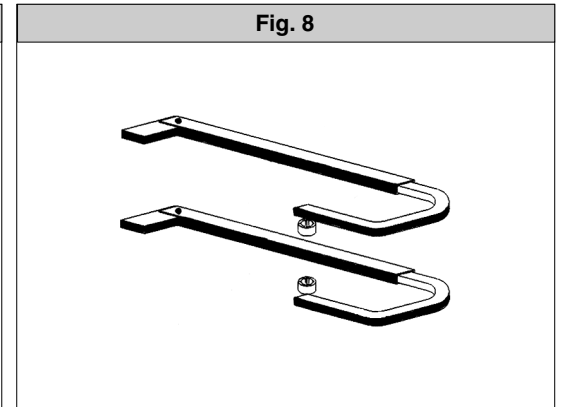
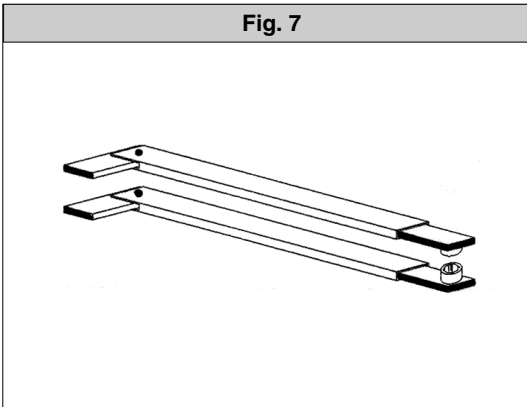
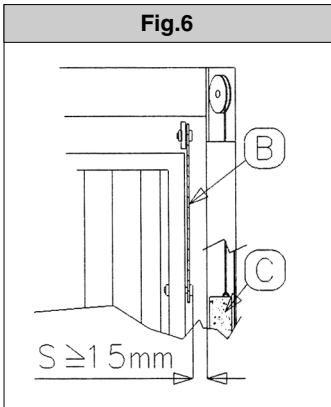
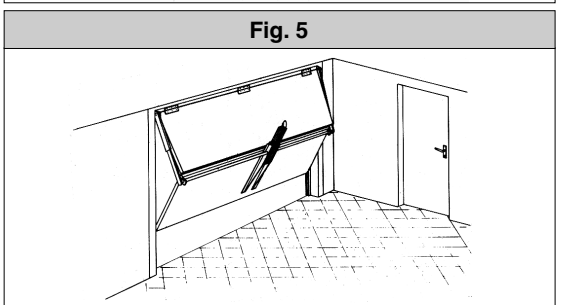
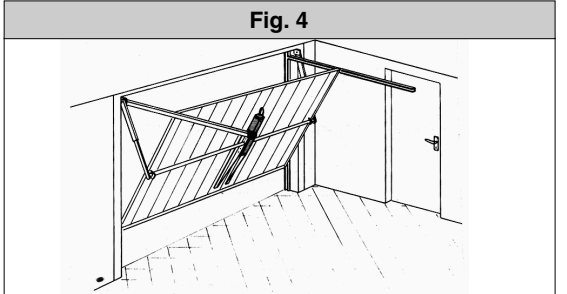
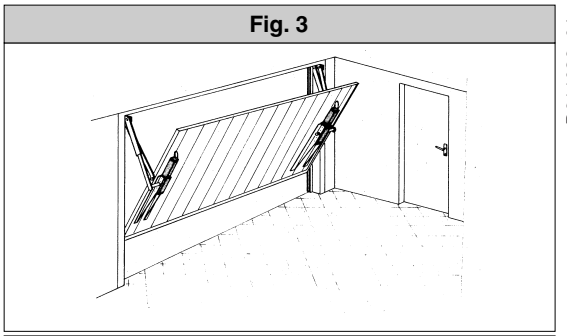
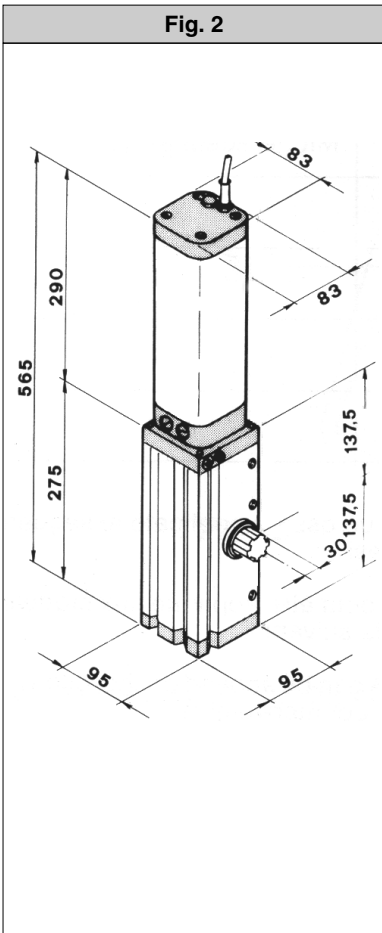
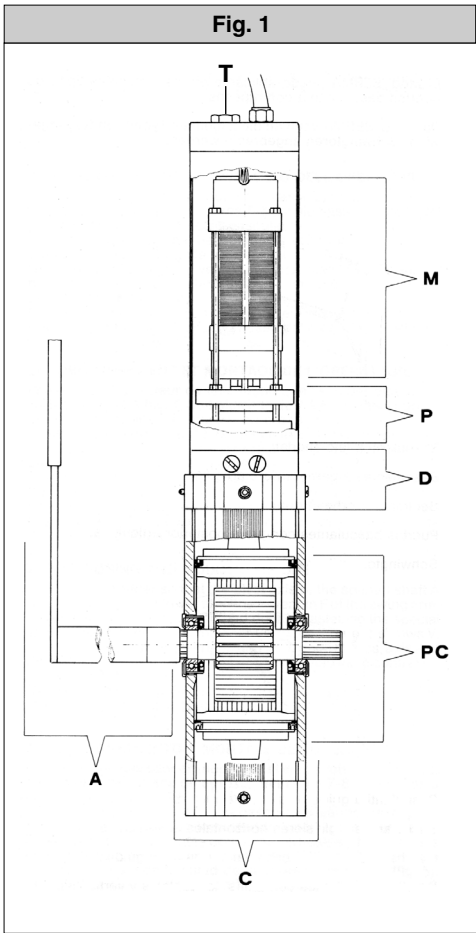


Fig. 11

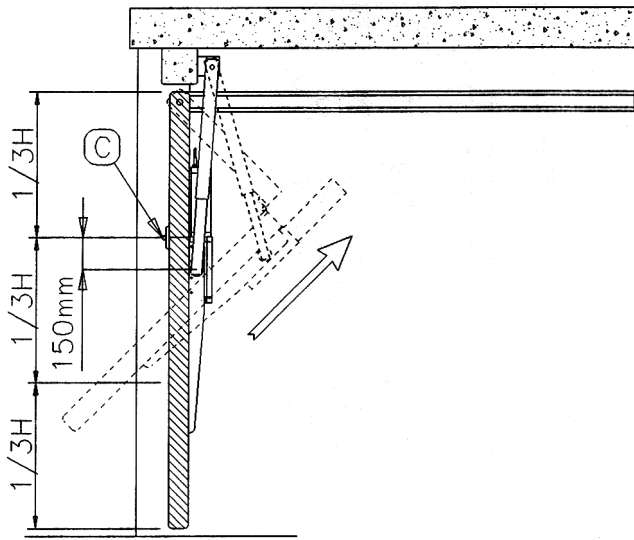


Fig. 12

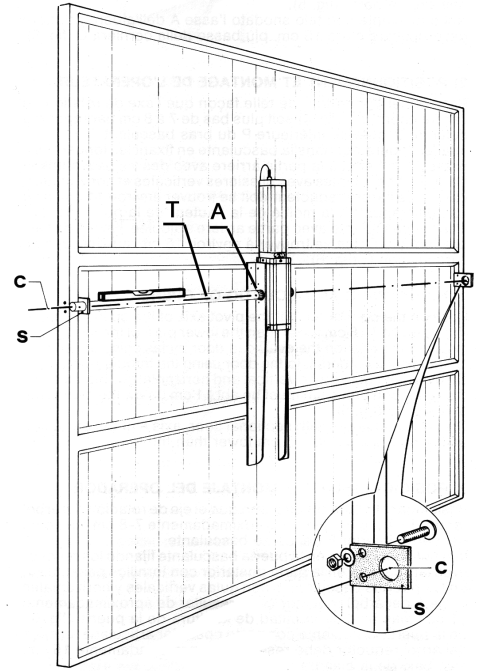


Fig.13

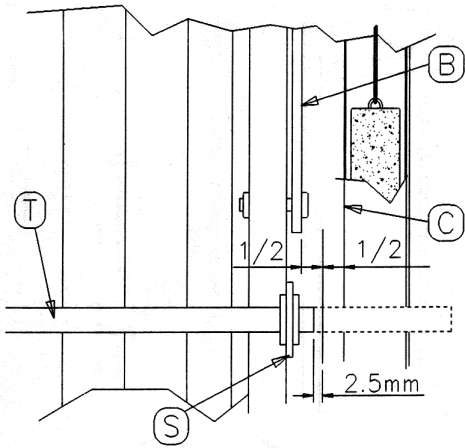


Fig. 14

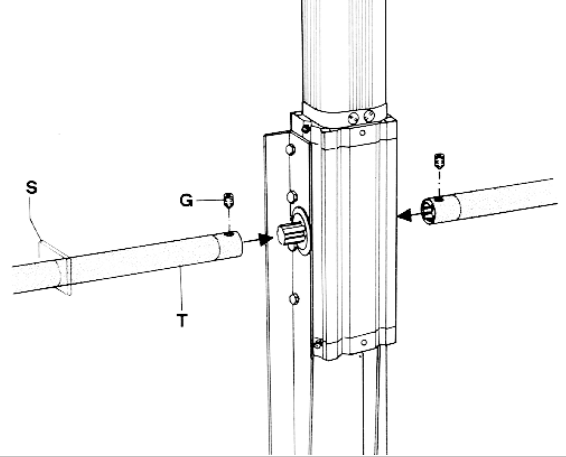


Fig.15

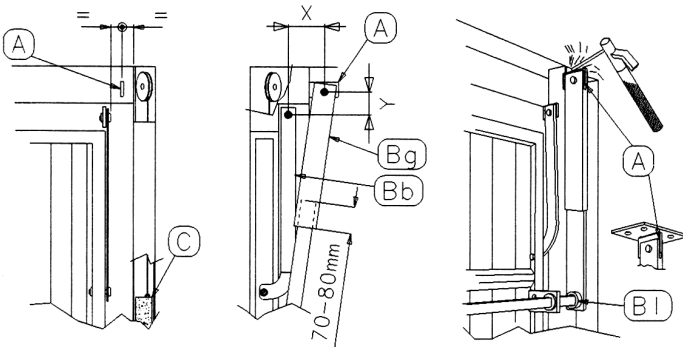


Fig.17

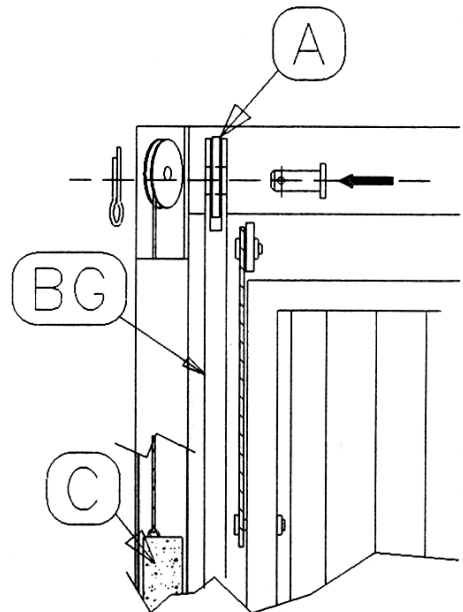


Fig.16

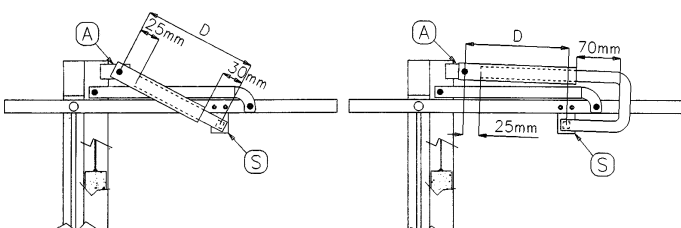


Fig. 18

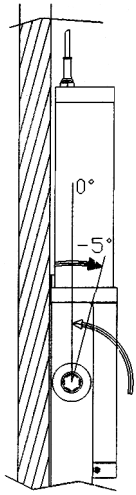


Fig. 19

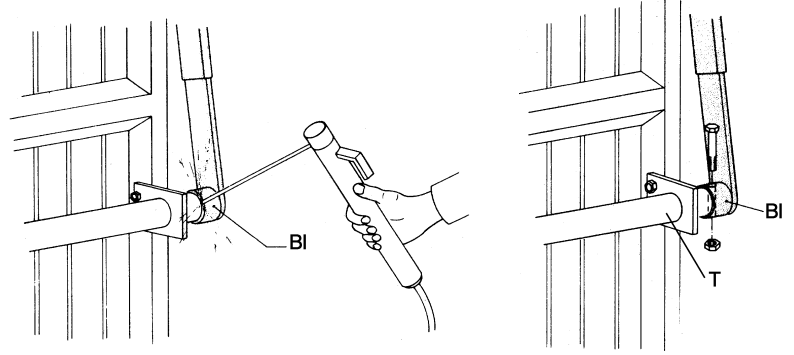


Fig.20

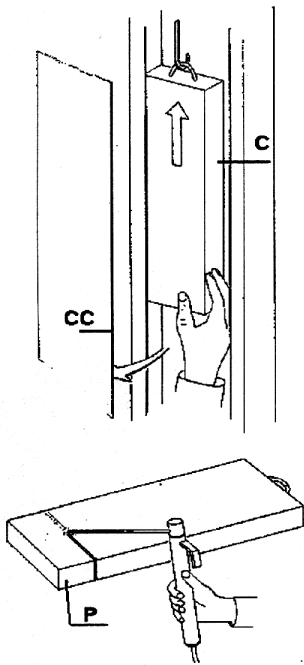


Fig. 21

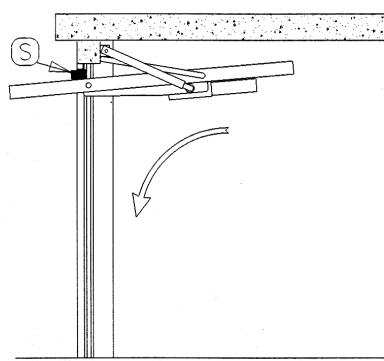


Fig. 22

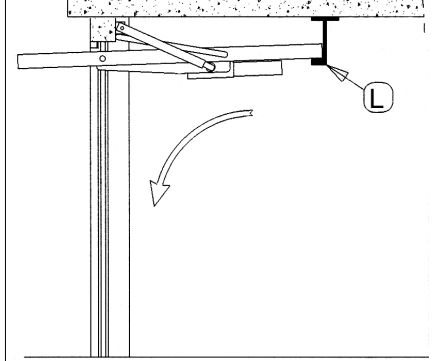


Fig.24

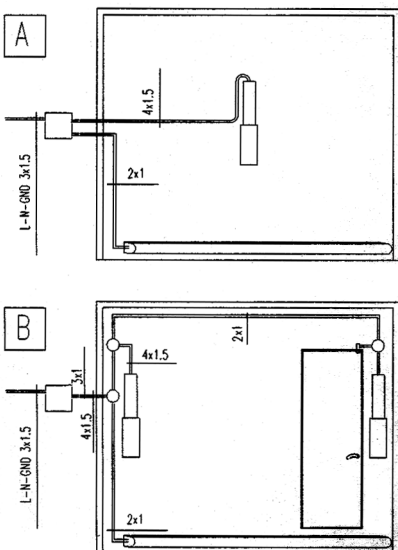


Fig.23

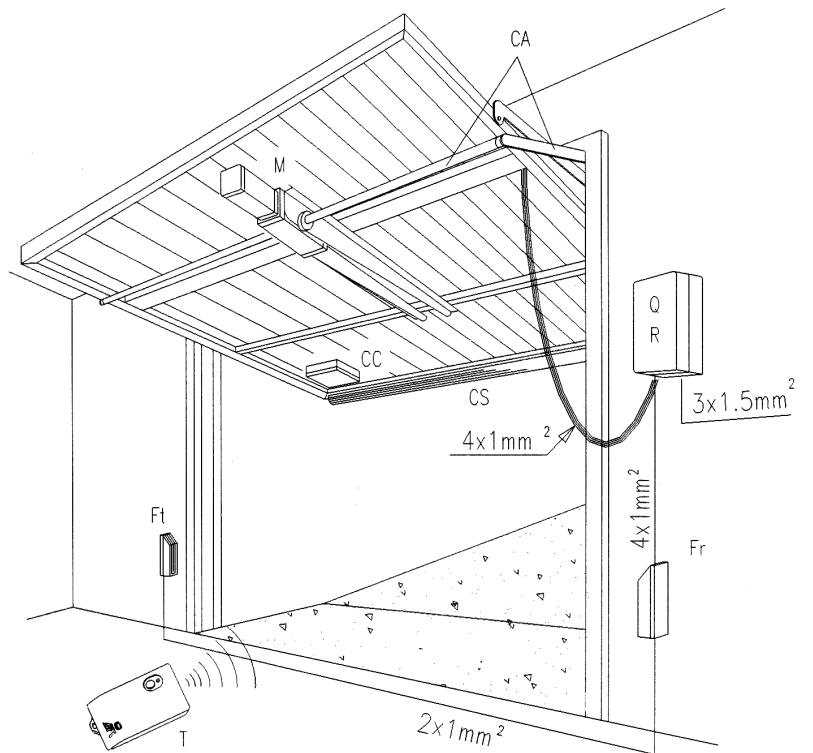


Fig. 25

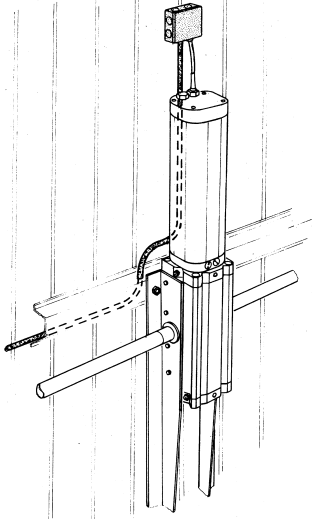


Fig. 26

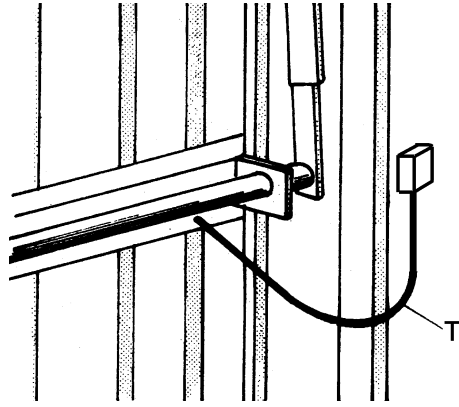


Fig. 27

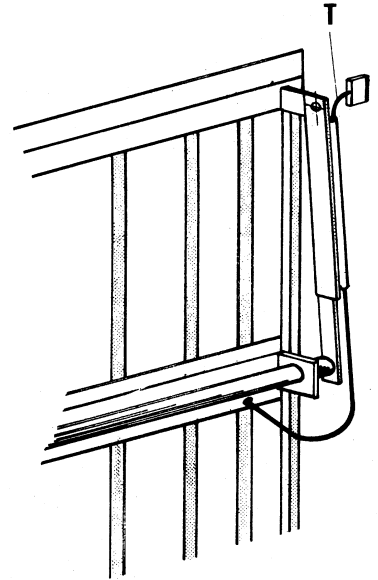


Fig.28

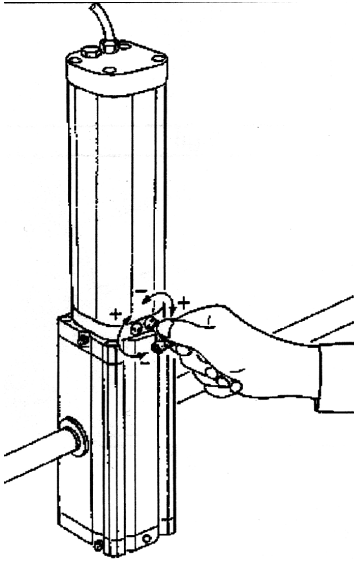


Fig.29

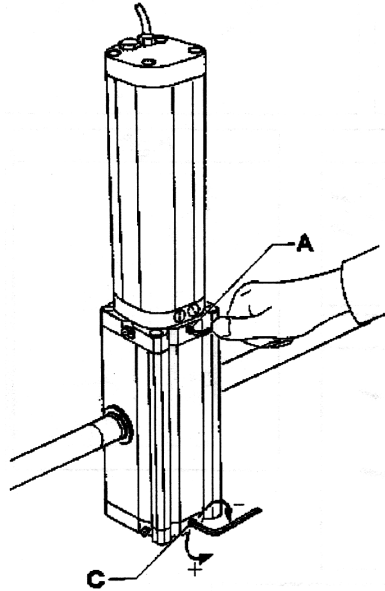


Fig.30

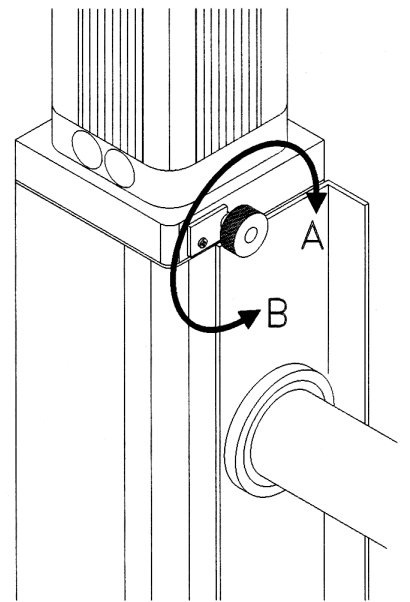


Fig.31

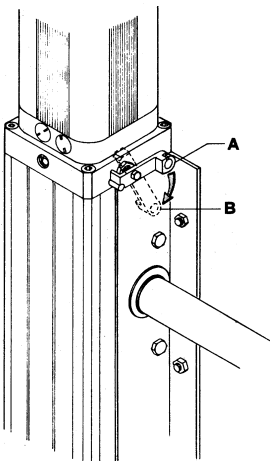
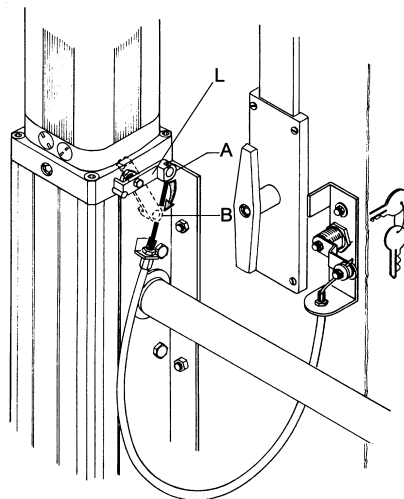


Fig.32



EFT	FRANCE	EFT Spa.	ITALIA
<p>AUTOMATISMES BFT FRANCE 10 Bld E. Mithela . 69009 Lyon e-mail: infofrance@bft.it</p>		 <p>Via Lago di Vico, 44 36015 Schio (VI) Tel.naz. 0445 696511 Tel.int. +39 0445 696533 Fax: 0445 696522 Internet: www.bft.it E-mail: sales@bft.it</p>	
<p>Tel. (0033) 0478769999 Fax (0033) 0478769223</p>			
<p>EFT DEUTSCHLAND</p>			
<p>BFT Toranulebssysteme GmbH Hilmer Str. 100. 90789 Fürth http://www.bft-toranulebz.de</p>			
<p>Tel. 0911-7660090 Fax 0911-7660099</p>			