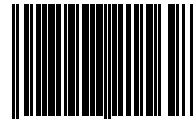
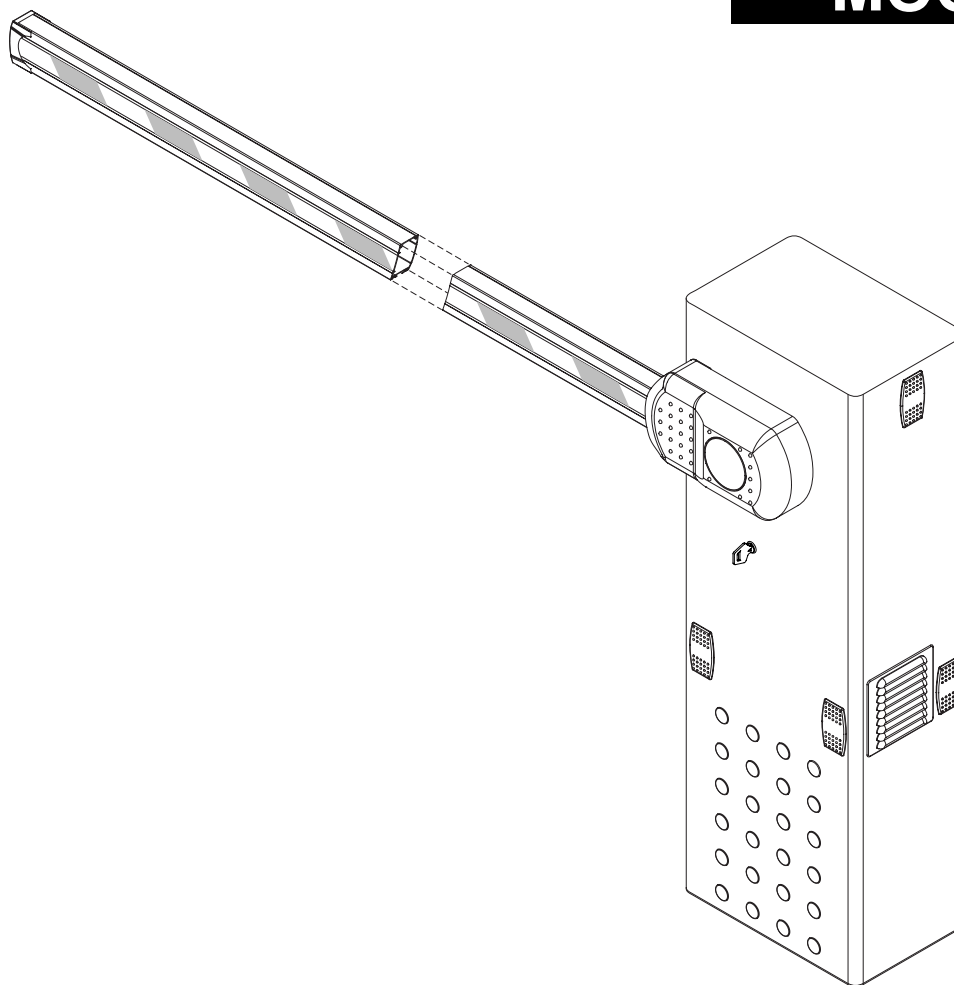


- I** AUTOMATISMO ELETTROMECCANICO PER BARRIERA VEICOLARE
- GB** ELECTROMECHANICAL CONTROL DEVICE FOR VEHICULAR BARRIERS
- F** AUTOMATISME ELECTROMECHANIQUE POUR BARRIERE POUR VÉHICULES
- D** ELEKTROMECHANISHER ANTRIEB FÜR FAHRZEUGSCHRANKEN
- E** AUTOMATISMOS ELECTROMECHANICOS PARA BARRÉRAS VEHICULAR
- P** AUTOMATIZAÇÃO ELECTROMECHANICA PARA BARREIRA VEICULAR



8 027908 215697

MOOVI 30-50



ISTRUZIONI D'USO E DI INSTALLAZIONE
INSTALLATION AND USER'S MANUAL
INSTRUCTIONS D'UTILISATION ET D'INSTALLATION
MONTAGE- und BEDIENUNGSANLEITUNG
INSTRUCCIONES DE USO Y DE INSTALACION
INSTRUÇÕES DE USO E DE INSTALAÇÃO



**AZIENDA CON SISTEMA
 DI GESTIONE INTEGRATO
 CERTIFICATO DA DNV
 = UNI EN ISO 9001:2000 =
 UNI EN ISO 14001:1996**

Via Lago di Vico, 44
 36015 Schio (VI)
 Tel.naz. 0445 696511
 Tel.int. +39 0445 696533
 Fax 0445 696522
 Internet: www.bft.it
 E-mail: sales@bft.it



**DICHIARAZIONE DI CONFORMITÀ / DECLARATION OF CONFORMITY / DÉCLARATION DE CONFORMITÉ
KONFORMITÄTSERKLÄRUNG / DECLARACION DE CONFORMIDAD / DECLARAÇÃO DE CONFORMIDADE**
(Dir. 98/37/EEC allegato / annex / on annexe / anlage / adjunto / ficheiro IIB)

Fabbricante / Manufacturer / Fabricant / Hersteller / Fabricante / Fabricante:

BFT S.p.a.

Indirizzo / Address / Adresse / Adresse / Dirección / Endereço:

Via Lago di Vico 44
36015 - Schio
VICENZA - ITALY

- Dichiara sotto la propria responsabilità che il prodotto: / Declares under its own responsibility that the following product:
/Déclare sous sa propre responsabilité que le produit: / Erklärt auf eigene Verantwortung, daß das Produkt: / Declara, bajo su propia responsabilidad, que el producto: / Declara, sob a sua responsabilidade, que o produto:

Automatismo elettromeccanico per barriera stradale mod. / Electromechanical control device for barriers mod. / Automatisme electromecanique pour barriere levante mod. / Elektromechanischer schrankenbetrieb mod. / Automatismos electromecanicos para barreras mod. / Automatização electromecânica para barreira estradal mod.

MOOVI 30, MOOVI 50

- È costruito per essere incorporato in un macchinario che verrà identificato come macchina ai sensi della DIRETTIVA MACCHINE. / Has been produced to be incorporated into a machinery, which will be identified as a machine according to the MACHINERY DIRECTIVE. / A été construit pour l'incorporation successive dans un équipement qui sera identifié comme machine conformément à la DIRECTIVE MACHINES. / Dafür konstruiert wurde, in ein Gerät eingebaut zu werden, das als Maschine im Sinne der MASCHINEN-DIREKTIVE identifiziert wird. / Ha sido construido para ser incorporado en una maquinaria, que se identificará como máquina de conformidad con la DIRECTIVA MAQUINAS. / Foi construído para ser incorporado numa maquinaria, que será identificada como máquina em conformidade com a DIRECTIVA MÁQUINAS
- È conforme ai requisiti essenziali di sicurezza delle Direttive: / It also complies with the main safety requirements of the following Directives: / Est conforme aux exigences essentielles de sécurité des Directives: / Es entspricht den grundlegenden Sicherheitsbedingungen der Direktiven: / Es conforme a los requisitos esenciales de seguridad de las Directivas: / Está conforme aos requisitos essenciais de segurança das Directivas

BASSA TENSIONE / LOW VOLTAGE / BASSE TENSION / NIEDERSpannung / BAJA TENSION / BAIXA TENSÃO 73/23/CEE, 93/68/CEE (EN60335-1 (94)) (e modifiche successive / and subsequent amendments / et modifications successives / und ihren nachfolgende Änderungen / e modificações sucessivas / y modificaciones sucesivas).

COMPATIBILITÀ ELETTROMAGNETICA / ELECROMAGNETIC COMPATIBILITY / COMPATIBILITÉ ÉLECTROMAGNÉTIQUE / ELEKTROMAGNETISCHE KOMPATIBILITÄT / COMPATIBILIDAD ELECTROMAGNETICA / COMPATIBILIDADE ELECTROMAGNÉTICA 89/336/CEE, 91/263/CEE, 92/31/CEE, 93/68/CEE (EN61000-6-1, EN61000-6-2, EN61000-6-3, EN61000-6-4, EN55014-1, EN55014-2) (e modifiche successive / and subsequent amendments / et modifications successives / und ihren nachfolgende Änderungen / e modificações sucessivas / y modificaciones sucesivas).

- Si dichiara inoltre che è vietata la messa in servizio del prodotto, prima che la macchina in cui sarà incorporato, sia stata dichiarata conforme alle disposizioni della DIRETTIVA MACCHINE. / We also declare that it is forbidden to start the product before the machinery into which it will be incorporated is declared in compliance with the prescriptions of the MACHINERY DIRECTIVE. / Nous déclarons en outre que la mise en service du produit est interdite, avant que la machine où il sera incorporé n'ait été déclarée conforme aux dispositions de la DIRECTIVE MACHINES. / Es wird außerdem erklärt, daß die Inbetriebnahme des Produkts verboten ist, solange die Maschine, in die es eingebaut wird, nicht als mit den Vorschriften der MASCHINEN-DIREKTIVE konform erklärt wurde. / Se declara, además, que está prohibido instalar el producto antes de que la máquina en la que se incorporará haya sido declarada conforme a las disposiciones de la DIRECTIVA MAQUINAS / Declaramos, além disso, que é proibido instalar o produto, antes que a máquina em que será incorporada, tenha sido declarada conforme às disposições da DIRECTIVA MÁQUINAS

SCHIO, 15/03/2004

Il Rappresentante Legale / The legal Representative
Le Représentant Légal / Der gesetzliche Vertreter
El Representante Legal / O Representante legal


(GIANCARLO BONOLLO)

Nel ringraziarVi per la preferenza accordata a questo prodotto, la ditta è certa che da esso otterrete le prestazioni necessarie al Vostro uso. Leggete attentamente l'opuscolo "AVVERTENZE" ed il "LIBRETTO ISTRUZIONI" che accompagnano questo prodotto in quanto forniscono importanti indicazioni riguardanti la sicurezza, l'installazione, l'uso e la manutenzione. Questo prodotto risponde alle norme riconosciute della tecnica e della disposizioni relative alla sicurezza. Confermiamo che è conforme alle seguenti direttive europee: 89/336/CEE, 73/23/CEE, 98/37/CEE (e loro modifiche successive).

1) GENERALITÀ

Barriera elettromeccanica compatta adatta a limitare aree private, parcheggi, accessi per uso esclusivamente veicolare. Disponibili per passaggi da 3 a 5 metri. Fincorsa elettromeccanici regolabili, garantiscono la corretta posizione d'arresto dell'asta. In caso di uso intensivo, un sensore termico attiva la ventola di raffreddamento.

Lo sblocco di emergenza per la manovra manuale è comandato da una serratura con chiave personalizzata.

L'attuatore viene sempre fornito predisposto per il montaggio a sinistra.

In caso di necessità è comunque possibile invertire il senso di apertura con semplici operazioni.

La base di fondazione mod. CBO (a richiesta) agevola l'installazione della barriera.

Apposite predisposizioni facilitano l'installazione degli accessori senza la necessità di effettuare forature.

ATTENZIONE! La barriera deve essere utilizzata esclusivamente per il passaggio dei veicoli. I pedoni non devono transitare nell'area di manovra dell'automazione. Prevedere un apposito passaggio pedonale.

2) SBLOCCO DI EMERGENZA (Fig.1)

Lo sblocco di emergenza rende l'asta manovrabile manualmente. Si attiva dall'esterno del cassone inserendo la chiave personalizzata nella serratura posta sotto l'asta stessa e ruotandola di 180° in senso antiorario.

ATTENZIONE: Nel caso necessiti attivare lo sblocco in un attuatore senza asta, assicurarsi che la molla di bilanciamento non sia compressa (asta in posizione di apertura).

3) USO DELL'AUTOMAZIONE

Poiché l'automazione può essere comandata a distanza e quindi non a vista, è indispensabile controllare frequentemente la perfetta efficienza di tutti i dispositivi di sicurezza.

ATTENZIONE! Per qualsiasi anomalia di funzionamento dei dispositivi di sicurezza, intervenire rapidamente avvalendosi di personale qualificato.

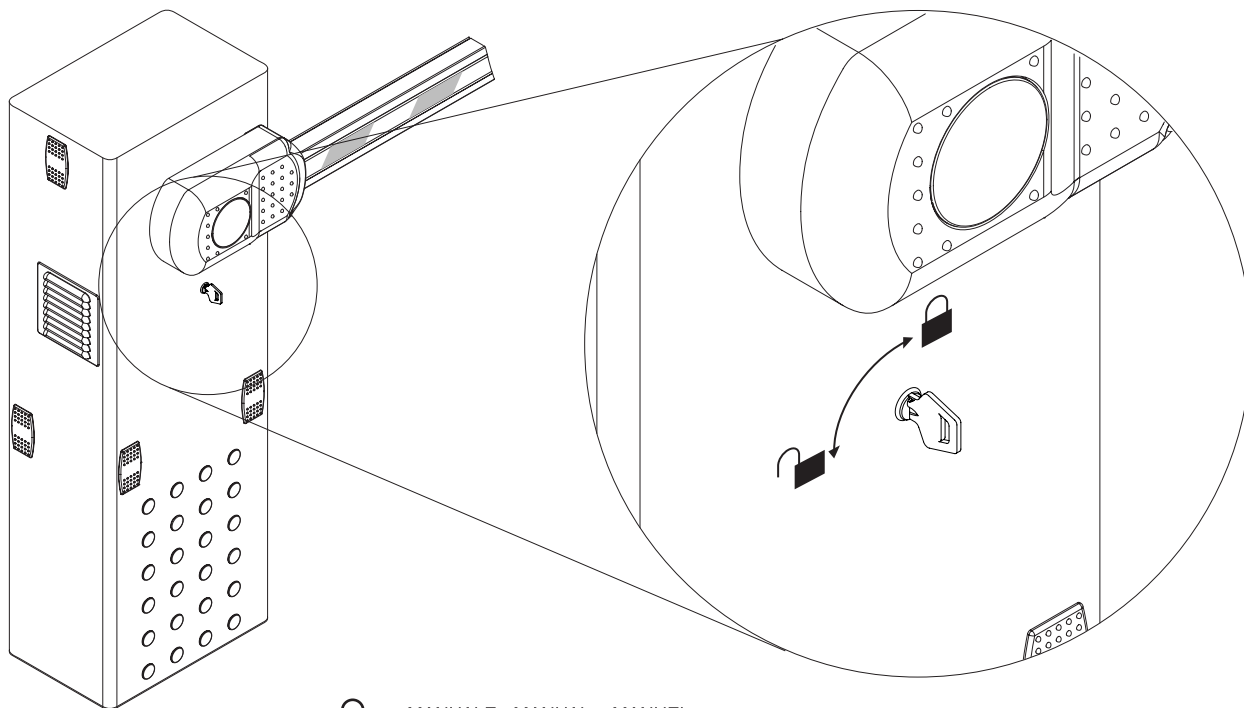
Si raccomanda di tenere i bambini a debita distanza dal campo d'azione dell'automazione.

4) DEMOLIZIONE

L'eliminazione dei materiali va fatta rispettando le norme vigenti. Nel caso di demolizione dell'automazione non esistono particolari pericoli o rischi derivanti dall'automazione stessa. È opportuno, in caso di ricupero dei materiali, che vengano separati per tipologia (parti elettriche - rame - alluminio - plastica - ecc.).

Le descrizioni e le illustrazioni del presente manuale non sono impegnative. Lasciando inalterate le caratteristiche essenziali del prodotto, la Ditta si riserva di apportare in qualunque momento le modifiche che essa ritiene convenienti per migliorare tecnicamente - costruttivamente e commercialmente il prodotto, senza impegnarsi ad aggiornare la presente pubblicazione.

Fig. 1



 MANUALE - MANUAL - MANUEL
BEDIENUNGSANLEITUNG - MANUAL - MANUAL

 AUTOMATICO - AUTOMATIC - AUTOMATIQUE
AUTOMATIK - AUTOMÁTICO - AUTOMÁTICO

Thank you for buying this product. Our company is sure that you will be more than satisfied with the performance of the product. This product is supplied with a "WARNINGS" leaflet and an "INSTRUCTION MANUAL". These should both be read carefully as they provide important information about safety, installation, operation and maintenance. This product complies with recognised technical standards and safety regulations. We declare that this product is in conformity with the following European Directives: 89/336/CEE, 73/23/EEC, 98/37/EEC and subsequent amendments.

1) GENERAL OUTLINE

Compact electromechanical barrier suitable for limiting private areas, parkings, access areas for vehicles only. Available for passageways from 3 to 5 metres. Adjustable electromechanical limit devices ensuring a correct stop position for the boom. In case of intensive use, a thermal sensor activates the cooling fan.

The emergency release device for manual manoeuvre is controlled by a personalised key lock.

The actuator is always supplied for left-hand side fitting. However, when necessary, the opening direction can be reversed by means of simple operations.

The CBO mod. foundation base (on request) makes barrier installation easier.

Appropriate fittings make it easy to install accessories without needing to drill any holes.

⚠ WARNING! The barrier must be exclusively used for vehicles to drive through. Pedestrians must not walk within the operator manoeuvring area. An appropriate pedestrian passageway must be provided for.

2) EMERGENCY RELEASE (Fig.1)

The emergency release allows the bar to be manoeuvred manually. It is activated from the outside of the box by inserting the personalised key into the lock placed under the bar and rotating it anticlockwise by 180°.

WARNING! When an actuator without bar needs to be released, ensure that the balancing spring is not compressed (bar in the opening position).

3) USE OF AUTOMATION

As automation can be remotely controlled and therefore not within sight, it is essential to frequently check that all safety devices are perfectly efficient.

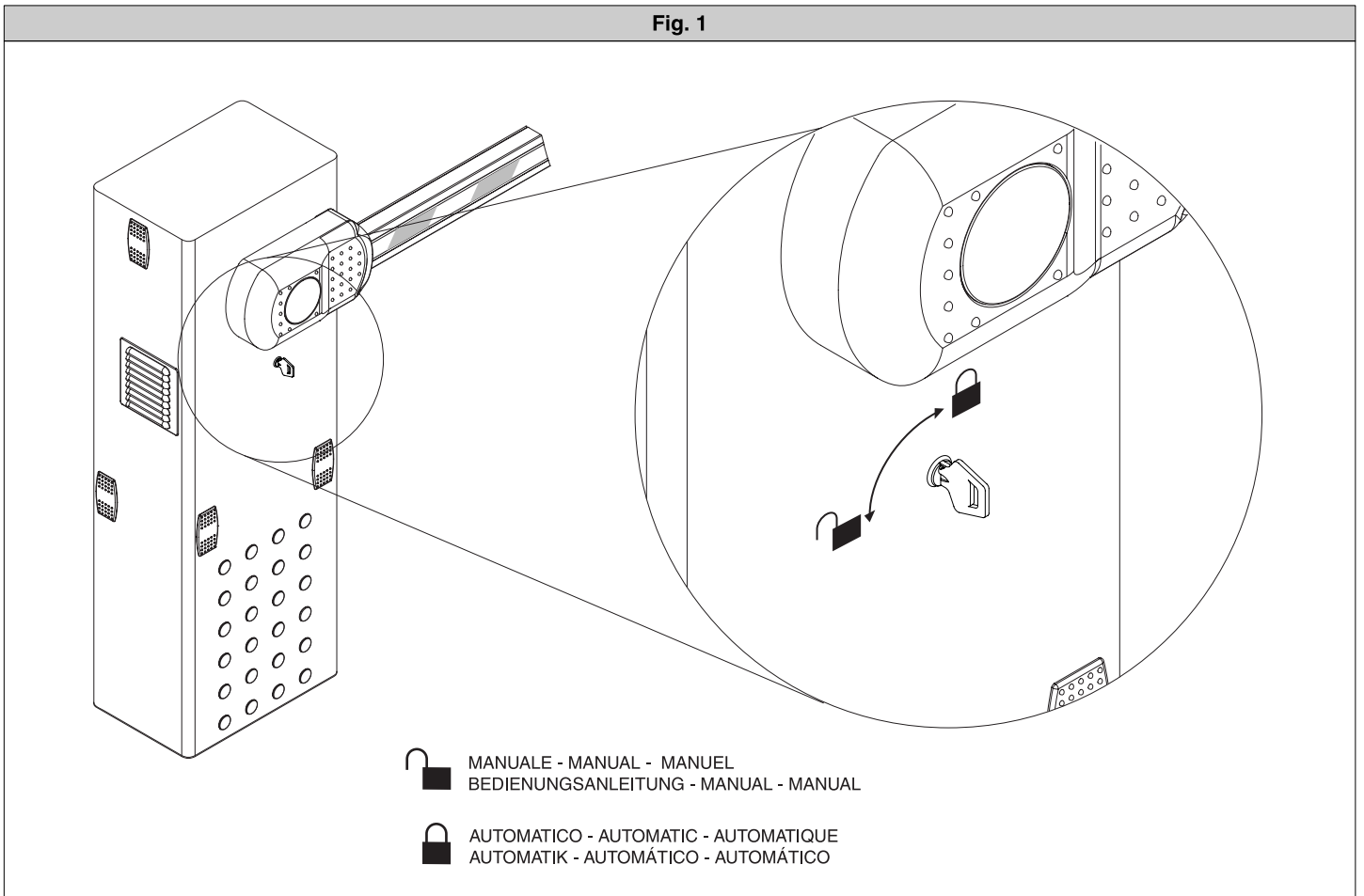
WARNING! In case of any malfunction in the safety devices, take immediate action and require the assistance of a specialised technician.

It is recommended to keep children at a safe distance from the automation field of action.

4) SCRAPPING

Materials must be disposed of in conformity with the current regulations. In case of scrapping, the automation devices do not entail any particular risks or danger. In case of recovered materials, these should be sorted out by type (electrical components, copper, aluminium, plastic etc.).

Fig. 1



Nous vous remercions pour avoir choisi ce produit. Nous sommes certains qu'il vous offrira les performances que vous souhaitez. Lisez attentivement la brochure "AVERTISSEMENTS" et le "MANUEL D'INSTRUCTIONS" qui accompagnent ce produit, puisqu'ils fournissent d'importantes indications concernant la sécurité, l'installation, l'utilisation et l'entretien. Ce produit est conforme aux règles reconnues de la technique et aux dispositions de sécurité. Nous certifions sa conformité avec les directives européennes suivantes: 89/336/CEE, 73/23/CEE, 98/37 CEE et modifications successives.

1) GENERALITES

Barrière électromécanique compacte apte pour délimiter des aires privées, des parkings, des accès uniquement pour véhicules. Disponible pour passages de 3 à 5 mètres. Des fins de course électromécaniques réglables assurent la position correcte d'arrêt de la lisse. En cas d'usage intensif, un capteur thermique active le ventilateur de refroidissement.

Le déblocage d'urgence pour la manoeuvre manuelle est commandé par une serrure avec clé personnalisée.

Le vérin est toujours fourni prédisposé pour le montage à gauche. En cas de besoin, il est possible d'inverser la direction d'ouverture par des simples opérations.

La plaque d'assise mod. CBO (en option) facilite l'installation de la barrière. Des prédispositions spéciales facilitent l'installation des accessoires sans besoin d'effectuer des perforations.

ATTENTION! La barrière doit être exclusivement utilisée pour le passage des véhicules. Les piétons ne doivent pas passer dans l'aire de manoeuvre de l'automatisme. Prévoir un passage piétons spécial.

2) DEVERROUILLAGE D'URGENCE (Fig.1)

Le déverrouillage d'urgence permet de manoeuvrer manuellement la lisse. On l'active de l'extérieur du caisson en enfonçant la clé personnalisée dans la serrure située sous la lisse et en la tournant de 180° dans le sens contraire à celui des aiguilles d'une montre. **ATTENTION:** S'il se rend nécessaire d'activer le déverrouillage dans un vérin sans lisse, s'assurer que le ressort d'équilibrage n'est pas comprimé (lisse en position d'ouverture).

3) UTILISATION DE LA MOTORISATION

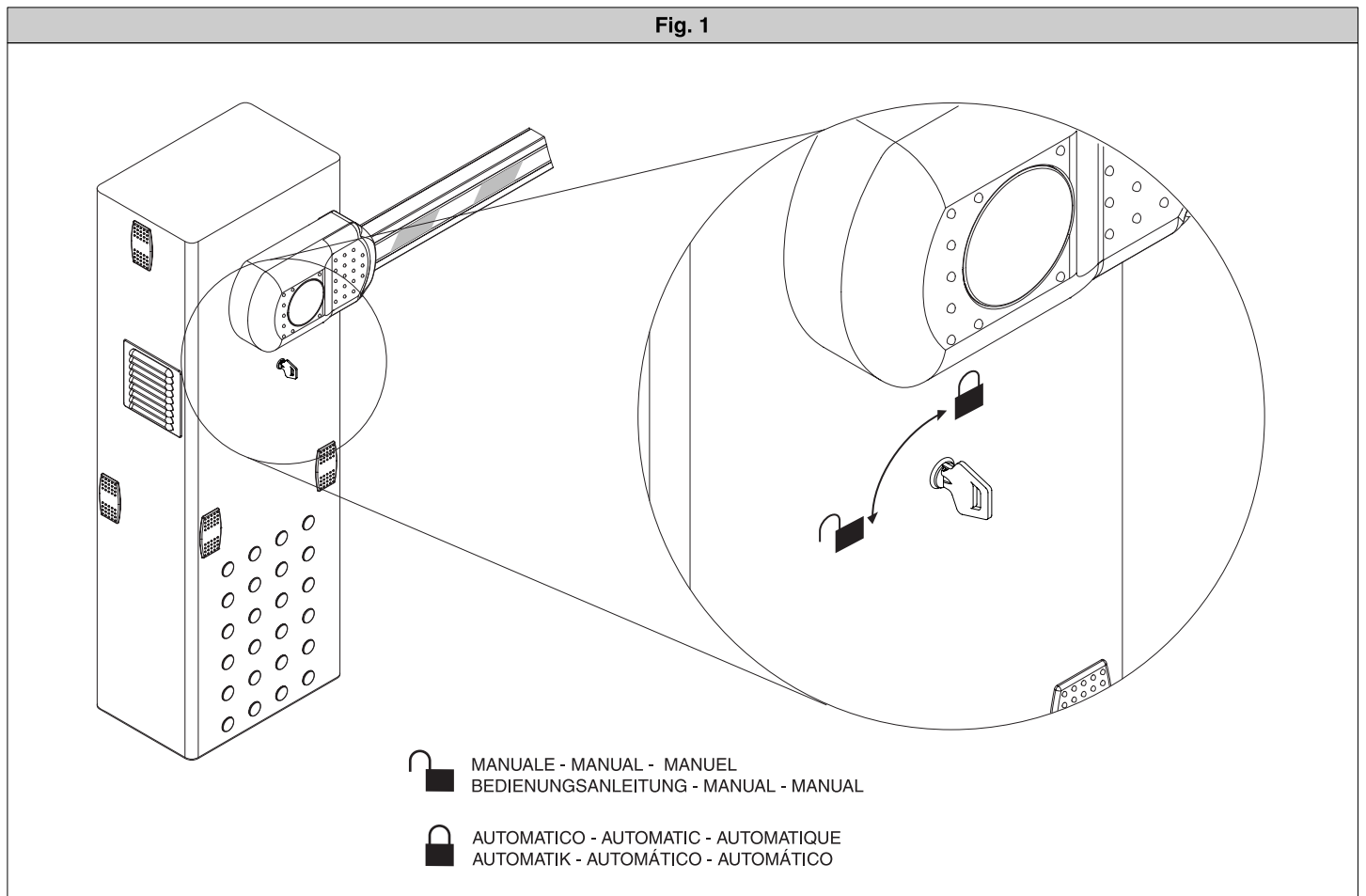
L'automatisme pouvant être commandée à distance, il est indispensable de contrôler souvent le bon fonctionnement de tous les dispositifs de sécurité.

ATTENTION: Pour toute anomalie de fonctionnement des dispositifs de sécurité, intervenir rapidement en s'adressant à du personnel qualifié. Il est recommandé de tenir les enfants loin du rayon d'action de la motorisation.

4) DEMOLITION

L'élimination des matériaux doit être faite en respectant les normes en vigueur. En cas de démolition de l'automatisme, il n'existe aucun danger ou risque particulier dérivant de l'automatisme. En cas de récupération de matériaux, il est opportun de les séparer selon le genre (parties électriques - cuivre - aluminium - plastique - etc.).

Fig. 1



Wir danken für den Kauf dieses Produkts und sind sicher, daß seine Leistungen Sie bei der von Ihnen vorgesehenen Anwendung zufriedenstellen werden. Bitte lesen Sie die Broschüre "WARNHINWEISE" und die "BEDIENUNGSANLEITUNG", die mit der Maschine geliefert werden, aufmerksam durch, da sie wichtige Hinweise zur Sicherheit, Installation, Anwendung und Wartung enthalten. Dieses Produkt entspricht den anerkannten technischen und die Sicherheitsvorrichtungen betreffenden Vorschriften. Wir bestätigen, daß es übereinstimmt mit den folgenden Europäischen Richtlinien: 89/336/CEE, 73/23/CEE, 98/37 CEE et modifications successives.

1) ALLGEMEINES

Kompakte elektromechanische Schranke zur Begrenzung von Privatgrundstücken, Parkplätzen und reinen Fahrzeugzufahrten. Erhältlich für Wegebreiten zwischen 3 und 5 Metern. Einstellbare elektromechanische Endschalter garantieren die korrekte Arretierungsposition des Schrankenbaums. Bei Intensivnutzung aktiviert ein Wärmefühler den Kühlungslüfter.

Die Entsperrvorrichtung für die Handbedienung wird durch Einstecken eines persönlichen Schlüssels in ein Schloß betätigt.

Der Antrieb wird stets für die linksseitige Montage vorbereitet geliefert. Bei Bedarf läßt sich jedoch die Öffnungsrichtung durch einfache Handgriffe vertauschen.

Die Verankerungsbasis CBO (auf Anfrage) erleichtert die Installation der Schranke.

Bereits vorbereitete Aufnahmestellen erleichtern die Zubehörintallation, man kommt also nicht in die Verlegenheit, Bohrungen ausführen zu müssen.

⚠ VORSICHT! Die Schranke ist ausschließlich für durchfahrende Fahrzeuge bestimmt. Fußgänger dürfen den Aktionsbereich der Anlage nicht passieren. Für sie ist deshalb ein eigener Fußgängerweg vorzusehen.

2) NOTENTRIEGELUNG (Abb.1)

Die Notentriegelung ermöglicht es den Schrankenbaum von Hand zu bewegen. Sie wird von außen am Schrankengehäuse aktiviert, indem der im Lieferumfang enthaltene Schlüssel in das Schloß unterhalb des Balkens

eingeführt und um 180° gegen den Uhrzeigersinn gedreht wird.

ACHTUNG: Will man einem Schranke ohne Schrankenbaum die Notentriegelung durchführen, ist vorher sicherzustellen, daß die Auswuchtfeder nicht im zusammengedrückten Zustand ist (Antrieb muss in geöffneter Position stehen).

3) BEDIENUNG DER ANLAGE

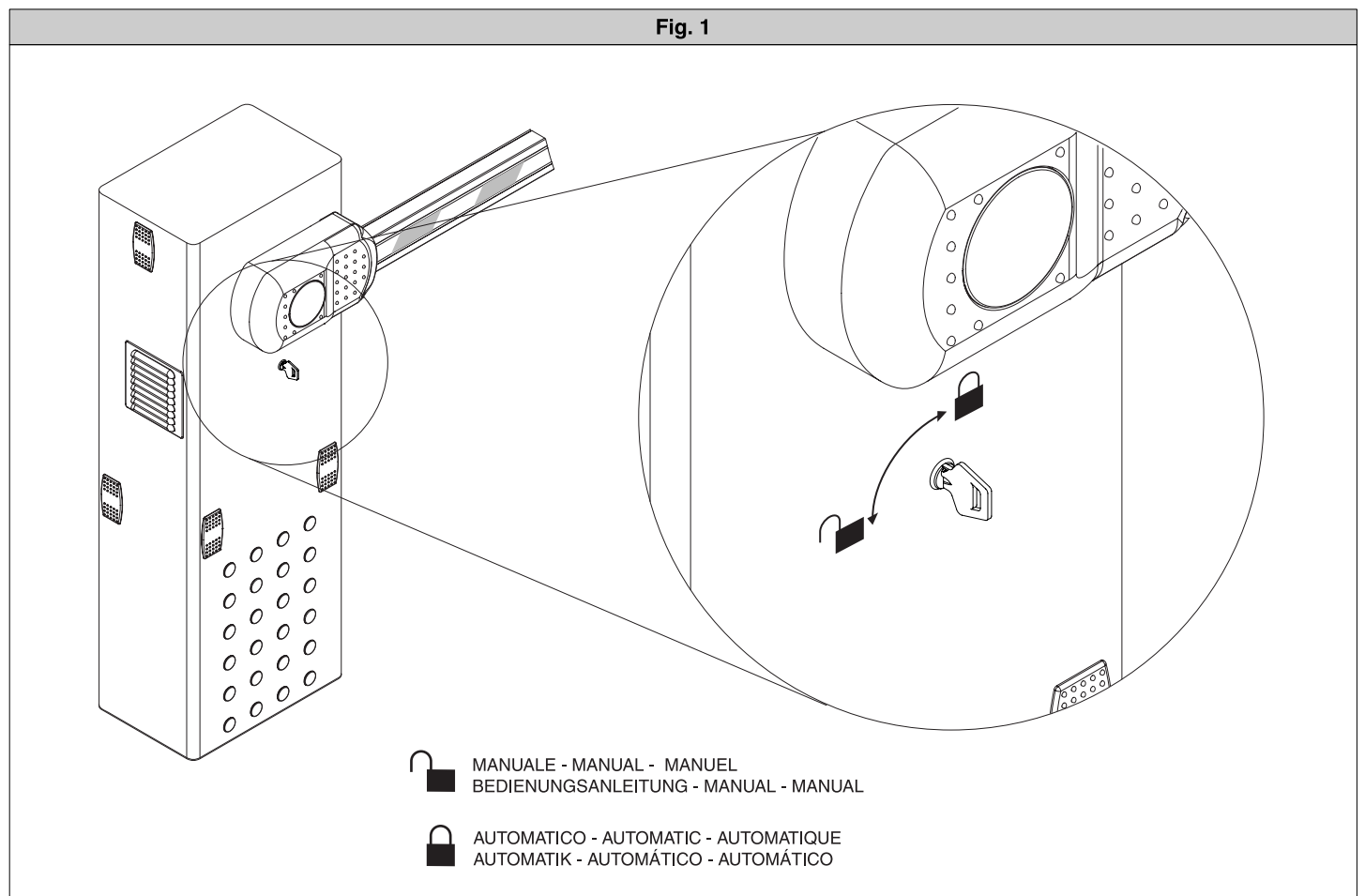
Weil die Anlage auf Distanz und somit ohne Sichtverbindung bedient werden kann, ist die häufige Kontrolle der perfekten Funktionsfähigkeit aller Sicherheitseinrichtungen unerlässlich.

ACHTUNG: Bei jeder Betriebsstörung an den Sicherheitsvorrichtungen ist schnelles Einschreiten geboten, wobei man auch Fachpersonal hinzuziehen sollte. Kinder sollten in gebührender Entfernung vom Aktionsfeld der Anlage gehalten werden.

4) VERSCHROTTUNG

Die Materialentsorgung ist unter Beachtung der geltenden Vorschriften vorzunehmen. Beim Abbau der Anlage gibt es keine von ihr ausgehenden besonderen Gefahren oder Risiken. Es ist angebracht, die Materialarten zwecks Wiederverwertung getrennt zu sammeln (Elektrische Teile - Kupfer - Aluminium - Plastik - etc.).

Fig. 1



Al agradecerle la preferencia que ha manifestado por este producto, la empresa está segura de que de él obtendrá las prestaciones necesarias para sus exigencias. Lea atentamente el folleto "ADVERTENCIAS" y el "MANUAL DE INSTRUCCIONES" que acompañan a este producto, pues proporcionan importantes indicaciones referentes a la seguridad, la instalación, el uso y el mantenimiento del mismo. Este producto cumple los requisitos establecidos por las normas reconocidas de la técnica y las disposiciones relativas a la seguridad. Confirmamos su conformidad a las siguientes Directivas Europeas: 89/336/CEE, 73/23/CEE, 98/37/CEE y modificaciones sucesivas.

1) GENERALIDADES

Barrera electromecánica compacta adecuada para limitar áreas privadas, aparcamientos y accesos para uso exclusivamente vehicular. Disponible para aberturas de paso de 3 a 5 metros. La correcta posición de bloqueo del asta resulta garantizada por unos fines de carrera electromecánicos regulables. En caso de uso intensivo, un sensor térmico activa el ventilador de refrigeración.

El desbloqueo de emergencia para la maniobra manual se activa por medio de una cerradura con llave personalizada.

El servomotor se suministra siempre predispuesto para ser montado a la izquierda. En caso de necesidad, es posible invertir el sentido de apertura con extrema facilidad.

La base de cimentación mod. CBO (disponible a petición) facilita la instalación de la barrera.

Se han previsto una serie de predisposiciones para facilitar la instalación de los accesorios sin necesidad de efectuar agujeros.

¡ATENCIÓN! La barrera debe utilizarse exclusivamente para el tránsito de los vehículos. Los peatones no deben transitar en el área de maniobra del automatismo. Es necesario prever un pasaje peatonal específico.

2) DESBLOQUEO DE EMERGENCIA (Fig.1)

El dispositivo de desbloqueo de emergencia permite maniobrar el asta a mano. Se activa desde fuera de la caja, insertando la llave personalizada en la cerradura colocada bajo el asta y dándole una vuelta de 180° en

sentido contrario a las agujas del reloj.

ATENCIÓN! Caso de que resulte necesario activar el dispositivo de desbloqueo en un servomotor sin asta, es preciso asegurarse de que el muelle de equilibrio no esté comprimido (asta en posición de apertura).

3) USO DEL AUTOMATISMO

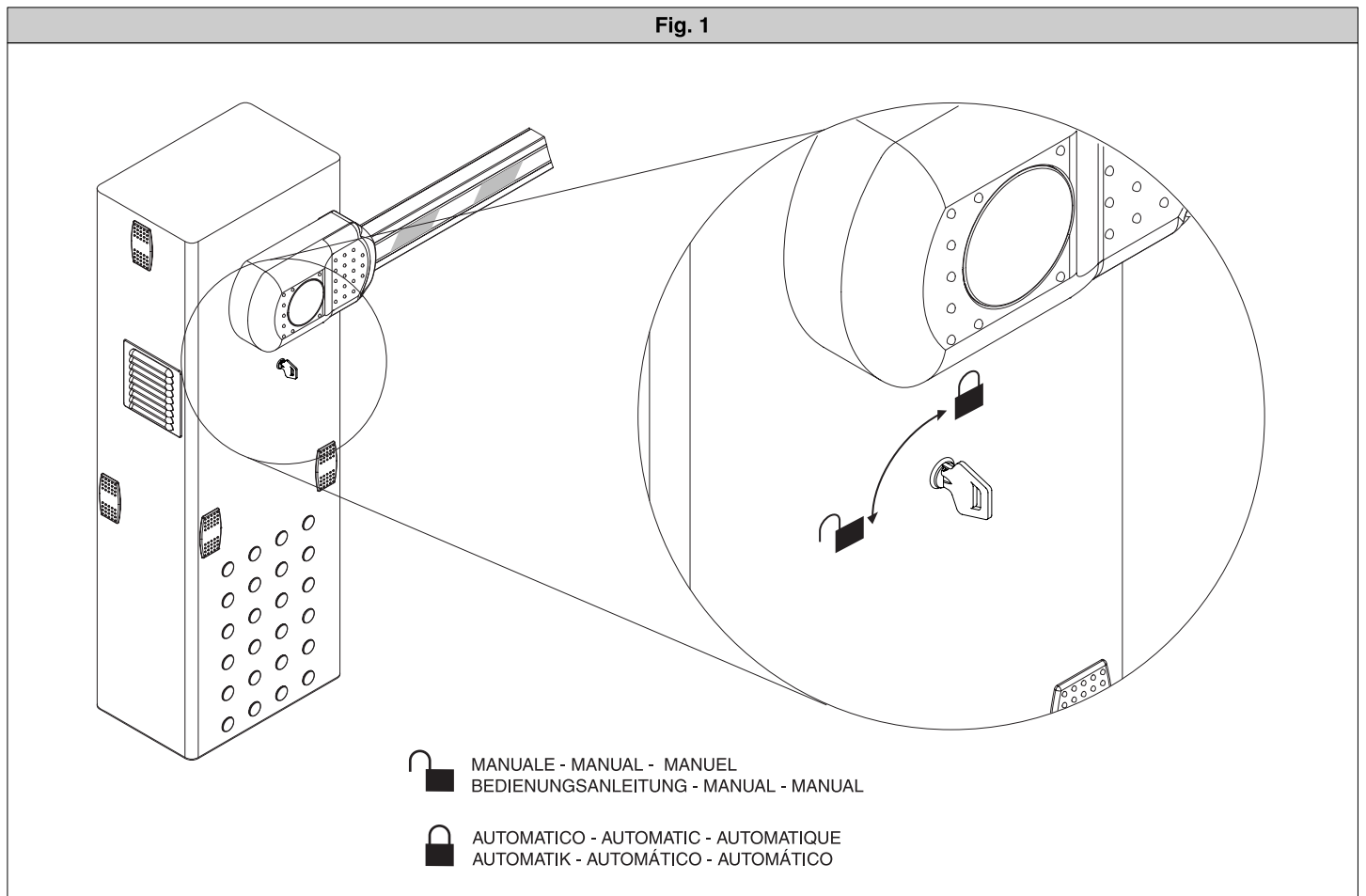
Debido a que el automatismo puede ser accionado a distancia y, por tanto, no a la vista, es indispensable controlar frecuentemente la perfecta eficiencia de todos los dispositivos de seguridad.

ATENCIÓN! Ante cualquier anomalía en el funcionamiento de los dispositivos de seguridad, intervenir rápidamente sirviéndose de personal especializado. Se recomienda mantener a los niños fuera del campo de acción de la automatización.

4) DEMOLICION

La eliminación de los materiales debe hacerse respetando las normas vigentes. En el caso de demolición de un automatismo, no existen particulares peligros o riesgos que deriven del automatismo mismo. Es conveniente, en caso de recuperación de materiales, que se separen por tipologías (partes eléctricas, cobre, aluminio, plástico, etc.).

Fig. 1



Agradecemos pela preferência dada a este produto, a Empresa tem a certeza que do mesmo obterá as prestações necessárias para o uso que entende fazer. Leia atentamente o opúsculo “RECOMENDAÇÕES” e o “MANUAL DE INSTRUÇÕES” que o acompanham, pois que esses fornecem indicações importantes respeitantes a segurança, a instalação, o uso e a manutenção. Este produto está em conformidade com as normas reconhecidas pela técnica e pelas disposições relativas à segurança. Confirmamos que esse está em conformidade com as seguintes directivas europeias: 89/336/CEE, 73/23/CEE, 98/37/CEE e modificações sucessivas.

1) GENERALIDADES

Barreira electromecânica compacta, apropriada para delimitar áreas privadas, parques de estacionamento, acessos para o uso exclusivo de veículos. Disponíveis para passagens de 3 a 5 metros. Fins de curso electromecânicos reguláveis, garantem a posição correcta de paragem da haste. No caso de uso intensivo, um sensor térmico activa a ventoinha de arrefecimento.

O desbloqueio de emergência para a manobra manual é comandado por uma fechadura com chave personalizada.

O accionador é sempre fornecido predisposto para a montagem à esquerda. Todavia, se for necessário é possível inverter o sentido de abertura executando algumas operações simples.

A base de fundação mod. CBO (a pedido) facilita a instalação da barreira. Soluções técnicas especiais facilitam a instalação dos acessórios sem que seja necessário efectuar furos.

⚠ ATENÇÃO! A barreira deve ser utilizada exclusivamente para a passagem dos veículos. Os peões não devem transitar pela zona de manobra do automatismo. Prever uma passagem especificadamente para peões.

2) DESBLOQUEIO DE EMERGÊNCIA (Fig.1)

O desbloqueio de emergência consente de manobrar manualmente a haste. Activa-se do exterior da caixa metálica, inserindo a chave personalizada na fechadura colocada por baixo da haste e girando-a de 180° no sentido contrário aos ponteiros do relógio.

ATENÇÃO: Caso seja necessário activar o desbloqueio num accionador sem haste, assegure-se que a mola de equilíbrio não esteja comprimida (haste na posição de abertura).

3) USO DA AUTOMATIZAÇÃO

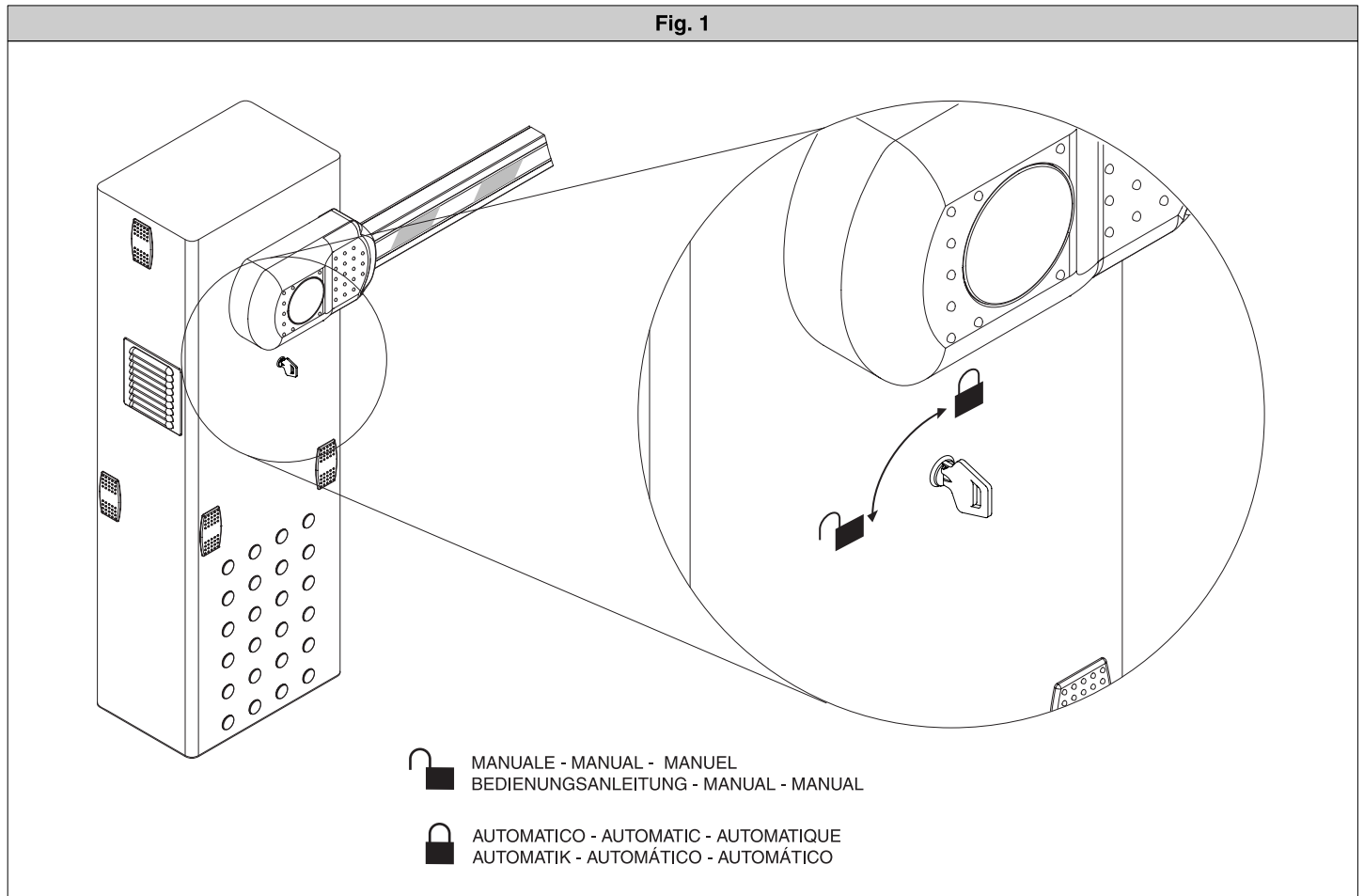
Dado que a automatização pode ser comandada à distância, por meio de um radiocomando ou botão de start, e portanto não é visível, é indispensável controlar frequentemente a perfeita eficiência de todos os dispositivos de segurança.

ATENÇÃO! Para qualquer anomalia de funcionamento dos dispositivos de segurança, intervir rapidamente valendo-se também de pessoal qualificado. Recomenda-se de manter as crianças à devida distância do raio de acção da automatização.

4) DEMOLIÇÃO

A eliminação dos materiais deve ser feita respeitando-se as normas vigentes. No caso de demolição da automatização não existem particulares perigos ou riscos que derivem da própria automatização. É oportuno, no caso de recuperação dos materiais, que os mesmos sejam separados por tipo (partes eléctricas - cobre - alumínio - plástico - etc.).

Fig. 1



Nel ringraziarVi per la preferenza accordata a questo prodotto, la ditta è certa che da esso otterrete le prestazioni necessarie al Vostro uso. Leggete attentamente l'opuscolo "AVVERTENZE" ed il "LIBRETTO ISTRUZIONI" che accompagnano questo prodotto in quanto forniscono importanti indicazioni riguardanti la sicurezza, l'installazione, l'uso e la manutenzione. Questo prodotto risponde alle norme riconosciute della tecnica e della disposizioni relative alla sicurezza. Confermiamo che è conforme alle seguenti direttive europee: 89/336/CEE, 73/23/CEE, 98/37/CEE (e loro modifiche successive).

1) GENERALITÀ

Barriera elettromeccanica compatta adatta a limitare aree private, parcheggi, accessi per uso esclusivamente veicolare. Disponibili per passaggi da 3 a 5 metri. Finecorsa elettromeccanici regolabili, garantiscono la corretta posizione d'arresto dell'asta. In caso di uso intensivo, un sensore termico attiva la ventola di raffreddamento.

Lo sblocco di emergenza per la manovra manuale è comandato da una serratura con chiave personalizzata.

L'attuatore viene sempre fornito predisposto per il montaggio a sinistra.

In caso di necessità è comunque possibile invertire il senso di apertura con semplici operazioni.

La base di fondazione mod. CBO (a richiesta) agevola l'installazione della barriera.

Apposite predisposizioni facilitano l'installazione degli accessori senza la necessità di effettuare forature.

2) SICUREZZA GENERALE

ATTENZIONE! Una installazione errata o un uso improprio del prodotto, può creare danni a persone, animali o cose.

- Leggete attentamente l'opuscolo "Avvertenze" ed il "Libretto istruzioni" che accompagnano questo prodotto, in quanto forniscono importanti indicazioni riguardanti la sicurezza, l'installazione, l'uso e la manutenzione.
- Smaltire i materiali di imballo (plastica, cartone, polistirolo, ecc.) secondo quanto previsto dalle norme vigenti. Non lasciare buste di nylon e polistirolo a portata dei bambini.
- Conservare le istruzioni per allegarle al fascicolo tecnico e per consultazioni future.
- Questo prodotto è stato progettato e costruito esclusivamente per l'utilizzo indicato in questa documentazione.
- Usi non indicati in questa documentazione potrebbero essere fonte di danni al prodotto e fonte di pericolo.
- La Ditta declina qualsiasi responsabilità derivante dall'uso improprio o diverso da quello per cui è destinato ed indicato nella presente documentazione.
- Non installare il prodotto in atmosfera esplosiva.
- Gli elementi costruttivi della macchina devono essere in accordo con le seguenti Direttive Europee: 89/336/CEE, 73/23/CEE, 98/37/CEE (e loro modifiche successive). Per tutti i Paesi extra CEE, oltre alle norme nazionali vigenti, per un buon livello di sicurezza è opportuno rispettare anche le norme sopracitate.
- La Ditta declina qualsiasi responsabilità dall'inosservanza della Buona Tecnica nella costruzione delle chiusure (porte, cancelli, ecc.), nonché dalle deformazioni che potrebbero verificarsi durante l'uso.
- L'installazione deve essere in accordo con quanto previsto dalle Direttive Europee: 89/336/CEE, 73/23/CEE, 98/37/CEE (e loro modifiche successive).
- Togliere l'alimentazione elettrica, prima di qualsiasi intervento sull'impianto. Scollegare anche eventuali batterie tampone se presenti.
- Prevedere sulla rete di alimentazione dell'automazione, un interruttore o un magnetotermico onnipolare con distanza di apertura dei contatti uguale o superiore a 3mm.
- Verificare che a monte della rete di alimentazione, vi sia un interruttore differenziale con soglia da 0.03A.
- Verificare se l'impianto di terra è realizzato correttamente: collegare tutte le parti metalliche della chiusura (porte, cancelli, ecc.) e tutti i componenti dell'impianto provvisti di morsetto di terra.
- Applicare tutti i dispositivi di sicurezza (fotocellule, coste sensibili, ecc.) necessari a proteggere l'area da pericoli di schiacciamento, convogliamento, cesoimento, secondo ed in conformità alle direttive e norme tecniche applicabili.
- Applicare almeno un dispositivo di segnalazione luminosa (lampeggiante) in posizione visibile, fissare alla struttura un cartello di Attenzione.
- La Ditta declina ogni responsabilità ai fini della sicurezza e del buon funzionamento dell'automazione se vengono impiegati componenti di altri produttori.
- Usare esclusivamente parti originali per qualsiasi manutenzione o riparazione.

- Non eseguire alcuna modifica ai componenti dell'automazione se non espressamente autorizzata dalla Ditta.
- Istruire l'utilizzatore dell'impianto per quanto riguarda i sistemi di comando applicati e l'esecuzione dell'apertura manuale in caso di emergenza.
- Non permettere a persone e bambini di sostare nell'area d'azione dell'automazione.
- Non lasciare radiocomandi o altri dispositivi di comando alla portata dei bambini onde evitare azionamenti involontari dell'automazione.
- L'utilizzatore deve evitare qualsiasi tentativo di intervento o riparazione dell'automazione e rivolgersi solo a personale qualificato.
- Tutto quello che non è espressamente previsto in queste istruzioni, non è permesso.

3) DATI TECNICI

MOOVI 30-50

Alimentazione:	230Va.c.±10% 50Hz (*)
Potenza assorbita:	300W
Motore:	1400 min ⁻¹ 4 poli
Condensatore:	8µF 450V (230V): 32µF 250V (110V)
Assorbimento:	1.4 A: 2.8 A
Classe isolamento:	F
Temperatura intervento ventilazione:	110 °C (avvolgimento)
Temperatura intervento disgiuntura:	130 °C (autoripristino)
Lubrificazione riduttore:	Grasso permanente
Coppia max:	MOOVI-30 85Nm: MOOVI-50 250Nm
Tempo apertura:	MOOVI-30 4 s: MOOVI-50 8 s
Lunghezza asta (alluminio):	... MOOVI-30 3m max.: MOOVI-50 5m max.
Reazione all'urto (costa sensibile):	Arresto o arresto ed inversione
Finecorsa:	Elettrici incorporati e regolabili
Manovra manuale:	Sblocco rapido a chiave
N° manovre in 24h:	1200-(MOOVI-30): 600-(MOOVI-50)
Temperatura di esercizio:	-10°C + +55 °C
Grado di protezione:	IP24
Peso attuatore (senza asta):	356N (~35,6 kg)
Dimensioni:	Vedere fig.1

QUADRO COMANDO MIZAR BOM

Alimentazione:	230Va.c.±10% 50Hz (*)
Assorbimento a vuoto:	100 mA
Uscita alim. accessori:	24Vac 200 mA max
Potenza max. motore:	500W
Finecorsa:	elettrici
Tempo di lavoro:	regolabile da 1 a 30s
Temperatura di utilizzo:	-10°C + +55 °C

(*)Tensioni speciali di alimentazione a richiesta.

4) ACCESSORI OPZIONALI (Fig.17)

- Base di fondazione CBO
- Kit protezione cesoimento KIT MOOVI PRM
- Kit colonnina fissaggio Cellula 130 KIT MOOVI 130
- Forcella fissa per appoggio asta FAF
- Gamba mobile per appoggio asta MOOVI GA (Solo MOOVI 50)
- Gamba mobile ammortizzata per appoggio asta MOOVI GAMA
- Siepe già assemblata all'asta SB
- Costa sensibile BIR
- Kit luci per aste da 3m a 4,5m KIT MOOVI LIGHT
- Kit luci per aste da 5m o 6m KIT MOOVI LIGHT 1
- Profilo di copertura inferiore o superiore asta MOOVI PCA

Per ulteriori informazioni circa l'installazione e l'utilizzo degli accessori fate riferimento al rispettivo manuale istruzione.

5) PIASTRA DI FONDAZIONE (Fig.2)

- Predisporre uno scavo di fondazione adeguato al tipo di terreno.
- Predisporre più canalette per il passaggio dei cavi elettrici.
- Posizionare le viti in dotazione con la base mod. CBO nei 4 fori di fissaggio con il filetto rivolto verso l'alto. Saldare le teste delle 4 viti alla base e proteggere le saldature con antiruggine. Posizionare la base in modo che sporga di circa 20mm dal pavimento (fig.2).
- Riempire di calcestruzzo lo scavo, controllando la posizione della base in entrambi i sensi con livella e lasciare che il cemento rapprenda.

6) MONTAGGIO ATTUATORE

ATTENZIONE! La barriera deve essere utilizzata esclusivamente per il passaggio dei veicoli. I pedoni non devono transitare nell'area di manovra dell'automazione. Prevedere un apposito passaggio pedonale.

Il passaggio deve essere opportunamente evidenziato con i segnali d'obbligo evidenziati in Fig.10.

ATTENZIONE: prima di aprire lo sportello la molla deve essere scarica (asta a 43°). Lo sportello del cassone deve essere rivolto dal lato interno della proprietà. Ponendosi in mezzo al passaggio, se il cassone è a sinistra, la barriera è sinistra: se il cassone è a destra la barriera è destra.

L'attuatore viene sempre fornito predisposto per il montaggio a sinistra.

6.1) Montaggio sinistro

- Fissare l'attuatore alla base di fondazione bloccandolo con dadi M12 (fig.4/rif.1). Lo sportello del cassone deve essere rivolto dal lato interno della proprietà.
 - La superficie superiore dell'attuatore risulta leggermente inclinata in modo da impedire ristagni di acqua piovana. Utilizzare pertanto una superficie laterale per controllare con la livella il corretto posizionamento (fig.2).
 - L'installazione del Kit anticesoimento MOOVI PRM (opzionale) risulta più agevole se effettuata prima del montaggio dell'asta sull'automazione. Fate riferimento alla Fig. 18 e al paragrafo 6.3 per il corretto montaggio del Kit MOOVI PRM, successivamente procedere al montaggio dell'asta.
 - Montare l'asta in posizione di apertura (verticale) come indicato in "fig.3/rif.7". L'attuatore viene fornito con il bilanciamento tarato per l'asta nominale ed in posizione di apertura (molla di bilanciamento allungata).
 - Posizionare sull'asta la chiusura della copertura "fig.3 rif.10" come indicato in fig. 3. Una volta in posizione forare part.10 e asta con punta da 2 mm. Inserire la vite in dotazione.
 - Fissare l'asta utilizzando la staffa "fig.3 rif.4" mediante le viti e le rondelle fornite in dotazione, successivamente fissare la copertura "fig.3 rif.8" e quindi applicare il coperchio "fig.3 rif.9". Chiudere la copertura di protezione facendo scorrere sull'asta la chiusura "fig.3 rif.10".
- ATTENZIONE!** L'asta dovrà essere posizionata in modo che il doppio profilo sia rivolto verso il basso "fig.3 rif.11".
- Bilanciare l'asta come descritto al rispettivo paragrafo 7.

6.2) Montaggio destro

Necessita spostare alcuni organi interni facendo riferimento alla fig.4 ed operando come di seguito descritto.

- A) Fissare il cassone alla base di fondazione bloccandolo con i dadi M12.
 - B) Accertarsi che la molla di bilanciamento sia in posizione di apertura (molla allungata - fig.5).
 - C) Allentare completamente il tendimolla "fig.4/rif.2" fino a permettere di togliere la vite "fig.4/rif.3" che lo ancora al fondo del cassone.
 - D) Togliere la staffa bloccaggio asta "fig.4/rif.4" ed allentare la vite "fig.4/rif.5" con chiave a tubo CH19 fino a permettere la rotazione della leva "fig.4/rif.6".
 - E) Ruotare la leva "fig.4/rif.6" di 180° e incastrarla in posizione corretta.
 - F) Serrare il tirante "fig.4/rif.5" che blocca la leva "fig.4/rif.6" con chiave dinamometrica regolata ad una coppia di circa 80 Nm.
 - G) Portare la chiave di sblocco (fig.6) in posizione di funzionamento manuale e ruotare manualmente la leva "fig.4/rif.6" verso il basso per 90° (fig.7) in modo da portare la barriera in posizione di apertura destra.
 - H) Bloccare il tendimolla "fig.4/rif.2" nella posizione "fig.4/rif.Dx" con la vite e il dado autobloccante.
 - I) Regolare il tendimolla "fig.4/rif.2" fino a mettere in tensione la molla.
 - L) Rimontare e fissare parzialmente il cavalletto "fig.4/rif.4" che fissa l'asta all'attuatore in posizione di apertura.
 - M) L'installazione del Kit anticesoimento MOOVI PRM (opzionale) risulta più agevole se effettuata prima del montaggio dell'asta sull'automazione. Fate riferimento alla Fig. 18 e al paragrafo 6.3 per il corretto montaggio del Kit MOOVI PRM, successivamente procedere al montaggio dell'asta. Montare l'asta in posizione di apertura (verticale) come indicato in "fig.3/rif.7". L'attuatore viene fornito con il bilanciamento tarato per l'asta nominale ed in posizione di apertura (molla di bilanciamento allungata). Posizionare sull'asta la chiusura della copertura "fig.3 rif.10" come indicato in fig. 3. Una volta in posizione forare part.10 e asta con punta da 2 mm. Inserire la vite in dotazione. Fissare l'asta utilizzando la staffa "fig.3 rif.4" mediante le viti e le rondelle fornite in dotazione, successivamente fissare la copertura "fig.3 rif.8" e quindi applicare il coperchio "fig.3 rif.9". Chiudere la copertura di protezione facendo scorrere sull'asta la chiusura "fig.3 rif.10".
- ATTENZIONE!** L'asta dovrà essere posizionata in modo che il doppio profilo sia rivolto verso il basso "fig.3 rif.11".
- N) Eseguire il bilanciamento dell'asta come indicato al paragrafo 7.
 - O) Nel quadro di comando (fig.15-16), invertire i collegamenti dei fine corsa ed i collegamenti di marcia del motore facendo riferimento alle istruzioni del quadro di comando presente. In fig.8, è riportato uno schema che evidenzia i collegamenti da invertire.

6.3) Montaggio kit anticesoimento MOOVI PRM (Fig.18)

- 1) Rimuovere i tappi di gomma.
- 2) Unire i due perni "P" alla piastra anticesoimento "L" in modo da ottenere

un corpo unico.

- 3) Fissare nel foro filettato centrale, utilizzando la vite M6x20, la piastra al cassone.
- 4) Fissare la vite di blocco rotazione M6x20 sul foro filettato laterale.
- 5) La piastra anticesoimento andrà posizionata dal lato di apertura dell'asta, la vite di blocco sul foro che rimane libero.
- 6) Nel successivo montaggio della copertura la piastra deve trovarsi inserita tra i due perni di guida "D" fissati con le viti C.

Al termine del montaggio verificare il corretto funzionamento della piastra anticesoimento. A barriera alzata deve trovarsi nella posizione indicata in Fig.18 rif.7, durante la chiusura la piastra dovrà seguire il movimento dell'asta fino a portarsi nella posizione indicata in Fig. 18 rif.8.

6.4) Montaggio lampeggiante LAMPO/LAMPO-PA (Fig.19)

L'installazione del lampeggiante si effettua utilizzando una delle due predisposizioni superiori della barriera MOOVI. E' indispensabile utilizzare la staffa di fissaggio **SLM2**. Si consiglia inoltre di predisporre il lampeggiante sul fianco della barriera opposto al verso di apertura dell'asta. Facendo riferimento alla Fig.19 procedere come segue:

- 1) Rimuovere la copertura "C" di protezione posta sulla barriera.
- 2) Rimuovere la copertura "D" dalla staffa SLM2.
- 3) Dopo aver predisposto i cablaggi di connessione al lampeggiante fissare la staffa SLM2 alla barriera utilizzando le apposite viti (fornite).
- 4) Il distanziale "E" è necessario solo per il lampeggiante della serie "PA" (predisposti per l'antenna ricevente). Per i lampeggianti senza antenna fissare direttamente la base alla staffa SLM2.
- 5) Riposizionare la copertura "D".
- 6) Completare il montaggio ed il cablaggio come indicato nelle istruzioni LAMPO/LAMPO-PA.

6.5) Montaggio Fotocellule (Fig.20)

L'installazione della fotocellula sulla barriera MOOVI si può effettuare:

- 1- Fissando direttamente la fotocellula **CELLULA 130** sul fianco della barriera (Fig.20 "A")
- 2- Montando la colonnina fotocellula **MOOVI 130** su una delle predisposizioni frontali (Fig.20 "B")

A) Montaggio Cellula 130

- 1) Rimuovere la copertura di protezione posta sulla barriera.
- 2) Predisporre i cablaggi necessari alla connessione della fotocellula
- 3) Applicare la fotocellula come indicato in Fig. 20 A utilizzando le apposite viti.

Fate riferimento al foglio istruzioni Cellula 130 per ulteriori informazioni.

B) Montaggio colonnina MOOVI 130

- 1) Rimuovere la copertura di protezione posta sulla barriera.
- 2) Predisporre i cablaggi necessari alla connessione della fotocellula
- 3) Applicare la colonnina "F" e la cornice di protezione "G" come indicato in Fig.20B. Il fissaggio avviene dall'interno della barriera utilizzando 3 viti (fornite).
- 4) Applicare la fotocellula alla colonnina come indicato nel foglio istruzioni Cellula 130.

Fate riferimento al foglio istruzioni Cellula 130 per ulteriori informazioni.

6.6) Accessori Moovi: limiti lunghezza asta e bilanciamento (Fig.21)

Tutte le barriere della serie MOOVI dispongono di una staffa di aggancio con 3 punti di fissaggio del dispositivo di bilanciamento asta (Fig. 21 - rif.A punti A-B-C).

A seconda del tipo di barriera, della lunghezza dell'asta e degli accessori installati è necessario individuare il punto di fissaggio ottimale per un corretto bilanciamento dell'asta.

La Tab.1 di Fig.21 riporta per ogni accessorio il peso espresso in Kg per metro lineare (kg/m).

Nel caso di utilizzo della gamba di appoggio Moovi GA/GAMA occorre calcolare il peso fittizio in Kg/m, utilizzando questa formula:

$$\text{Kg/m} = 1,2/L$$

dove L è la lunghezza dell'asta.

Procedere quindi come segue:

- 1) Sommare il peso lineare complessivo degli accessori installati (compreso quello dell'asta).
- 2) Individuare nel diagramma corrispondente al modello di MOOVI utilizzato il punto di incrocio tra lunghezza dell'asta e peso complessivo degli accessori.
- 3) Il punto cadrà in un'area indicante il punto di aggancio corretto (A-B-C).

Esempio

MOOVI 50 con:

(asta da 4,0m + BIR + GAMA + 1PCA).

$(1,028+0,510+(1,2/4,0)+0,160)= 1,97$

Il punto di incrocio tra il valore 1,97 e la lunghezza asta 4,0 cade nell'area "A" del grafico MOOVI 50. Il punto di aggancio "A" consentirà pertanto il

corretto bilanciamento dell'asta.
 Procedere alla taratura della molla come indicato nel paragrafo 7.

ATTENZIONE!:

I punti di fissaggio A e B sono utilizzabili solo con MOOVI 50.
 Il punto di fissaggio C è utilizzabile solo con MOOVI 30.
 Se il punto cade nell'area barrata l'installazione non è possibile, è necessario accorciare l'asta o ridurre il numero degli accessori.
 Se non si utilizzano accessori utilizzare il solo peso dell'asta "PA" per individuare il punto di fissaggio.

7) BILANCIAMENTO ASTA (Fig.9)

- Attivare lo sblocco di emergenza (fig.14).
- Posizionare l'asta a circa 45° (fig.9). L'asta deve rimanere ferma.
- Se l'asta tende ad aprire, scaricare la molla agendo nel tirante "T".
- Se l'asta tende a chiudersi, caricare la molla agendo nel tirante "T".
 In entrambi i casi, caricare o scaricare la molla fino a quando l'asta rimane ferma a circa 45°.
- Ripristinare il funzionamento motorizzato ruotando la chiave di sblocco nel verso opposto (fig.14).

ATTENZIONE: Durante la manovra di chiusura, la molla di bilanciamento non deve mai andare a pacco (completamente compressa). In fig.9 è indicata la posizione di rilevamento della misura minima che può raggiungere la molla compressa con l'asta in posizione di apertura (verticale).

8) PREDISPOSIZIONE DELL'IMPIANTO ELETTRICO

ATTENZIONE: prima di aprire lo sportello la molla deve essere scarica (asta a 43°). Predisporre l'impianto elettrico (fig.10) facendo riferimento alle norme vigenti per gli impianti elettrici CEI 64-8, IEC364, armonizzazione HD384 ed altre norme nazionali. Tenere nettamente separati i collegamenti di alimentazione di rete dai collegamenti di servizio (fotocellule, coste sensibili, dispositivi di comando ecc.).

ATTENZIONE! Per il collegamento alla rete, utilizzare cavo multipolare di sezione minima 3x1.5mm² e del tipo previsto dalle normative precedentemente citate (a titolo di esempio se il cavo non è protetto deve essere almeno pari a H07 RN-F mentre se protetto deve essere almeno pari a H05 VV-F con sezione 3x1.5 mm²).

Realizzare i collegamenti dei dispositivi di comando e di sicurezza in armonia con le norme per l'impiantistica precedentemente citate. In fig.10 è riportato il numero di collegamenti e la sezione per una lunghezza dei cavi di alimentazione di 100 metri; per lunghezze superiori, calcolare la sezione per il carico reale dell'automazione. Quando le lunghezze dei collegamenti ausiliari superano i 50 metri o passano in zone critiche per i disturbi, è consigliato il disaccoppiamento dei dispositivi di comando e di sicurezza con opportuni relè.

I componenti principali per una automazione sono (fig.10):

- I) Interruttore onnipolare omologato di adeguata portata con apertura contatti di almeno 3mm provvisto di protezione contro i sovraccarichi ed i corto circuiti, atto a sezionare l'automazione dalla rete. Installare a monte dell'automazione, se non già presente, un interruttore onnipolare omologato con soglia 0,03A.
- QR) Quadro comando e ricevente incorporata.
- S) Selettore a chiave.
- AL) Lampeggiante con antenna accordata.
- M) Attuatore.
- A) Asta.
- F) Forcella d'appoggio.
- CS) Costa sensibile.
- CC) Controllo costa.
- Ft,F) Coppia fotocellule.
- CF) Colonnina fotocellule.
- T) Trasmittente 1-2-4 canali.

9) COLLEGAMENTI MORSETTIERA

ATTENZIONE: prima di aprire lo sportello la molla deve essere scarica (asta a 43°). Passati gli adeguati cavi elettrici nelle canalette e fissati i vari componenti dell'automazione nei punti prescelti, si passa al loro collegamento secondo le indicazioni e gli schemi riportati nel manuale istruzioni del quadro. Effettuare la connessione della fase, del neutro e della terra (obbligatoria). Il conduttore di protezione (terra) con guaina isolante di colore giallo/verde, deve essere collegato negli appositi morsetti previsti e contrassegnati dal simbolo. Evitare nel modo più assoluto di mettere in funzione l'automazione priva di protezioni. Ciò è pregiudizievole ai fini della sicurezza personale e del prodotto stesso. In ogni caso l'automazione non deve essere messa in funzione prima di avere eseguito tutti i collegamenti e verificato l'efficienza dei dispositivi di sicurezza.

Tenere i collegamenti in bassa tensione nettamente separati dai collega-

menti di alimentazione di rete.

JP2

- 1-2 Alimentazione 230V +/- 10% 50 Hz (Neutro al morsetto 1).
- 3-4-5 Collegamento motore M (morsetto 4 comune, morsetti 3-5 marcia motore e condensatore).

JP1

- 1-4 Collegamento lampeggiante 230V
- 7-8 Pulsante apre-chiude e selettore a chiave (N.O.).
- 7-9 Pulsante di blocco (N.O.). Se non si utilizza lasciare ponticellato.
- 7-10 Ingresso fotocellula o costa pneumatica (N.C.). Se non si utilizza lasciare ponticellato.
- 7-11 Fine corsa di apertura (N.C.).
- 7-12 Fine corsa di chiusura (N.C.).
- 13-14 Uscita 24 Vac per alimentazione fotocellula ed altri dispositivi.
- 15-16 Uscita secondo canale radio della scheda ricevente bicanale (N.O.).
- 17-18 Ingresso antenna ricevente (18 calza, 17 segnale).
- CON1** Connettore scheda radiorecevente 1-2 canali.

9.1) LED (Fig.16)

La centralina MIZAR BOM provvista di una serie di Leds di autodiagnosi che consentono il controllo di tutte le funzioni.

Le funzioni dei led sono le seguenti:

- (LD2 Spento, LD1 Acceso) - Barriera in apertura.
- (LD2 Spento, LD1 Spento) - Barriera ferma.
- (LD2 Acceso, LD1 Acceso) - Barriera in chiusura.
- LD3 Start - si accende al comando di start.
- LD4 Fine-corsa chiusura - si spegne al comando finecorsa chiusura.
- LD5 Fine-corsa apertura - si spegne al comando finecorsa apertura.
- LD6 Fotocellula - si spegne con fotocellule non allineate o in presenza di ostacoli.
- LD7 Blocco - si spegne al comando di blocco.

9.2) LOGICA DI FUNZIONAMENTO

Logica a 4 passi: (Dip-Fix IBL in ON)

Un comando di start ha i seguenti effetti:

- Barriera chiusa: apre in apertura: ferma ed inserisce il TCA (Dip-Fix TCA ON)
 - Barriera aperta: chiude in chiusura: blocca (ferma e non inserisce il TCA) dopo stop: va in apertura
- Con Dip-Fix IBL in ON, qualsiasi comando di start in fase di apertura non ha alcun effetto.

9.3) SELEZIONE DIP-FIX (Fig.16)

TCA Tempo di chiusura automatica TCA.

- ON: Chiusura automatica inserita.
- OFF: Chiusura automatica esclusa.

IBL Blocca impulsi.

- ON: Durante la fase di apertura non accetta comandi di START.
- OFF: Durante la fase di apertura accetta comandi di START.

FCH Fotocellule.

- ON: Fotocellule attive solo in chiusura. In caso di oscuramento delle fotocellule in fase di chiusura, inverte il movimento.
- OFF: Fotocellule attive in chiusura ed apertura. In caso di oscuramento della fotocellula in fase di chiusura o apertura, si ottiene l'arresto; una volta liberate le fotocellule dall'ostacolo, l'asta va sempre in apertura.

9.4) REGOLAZIONE TRIMMER (Fig.16)

TCA (Dip-Fix TCA in ON).

Regola il tempo di chiusura automatica, trascorso il quale, la barriera si chiude automaticamente (regolabile da 0 a 90sec).

TW

Regola il tempo di lavoro dei motori, trascorso il quale, i motori si fermano (regolabile da 0 a 30s). Nel caso si impieghino finecorsa elettrici, regolare per qualche secondo in più rispetto al momento d'arresto.

9.5) ACCESSORI

SS (fig.6).

Scheda opzionale spia cancello aperto. Funziona solamente con finecorsa elettrici.

10) REGOLAZIONE FINECORSA

ATTENZIONE: prima di aprire lo sportello la molla deve essere scarica (asta a 43°). La barriera dispone di finecorsa elettrici e di arresto meccanico a finecorsa. Tra fine corsa elettrico ed arresto meccanico deve rimanere un margine di rotazione (circa 1°) sia in chiusura che in apertura (fig.11). La regolazione si effettua come segue.

- Attivare lo sblocco manuale, portare l'asta in completa apertura (posizione perfettamente verticale).
- Manualmente anticipare l'asta di circa 2° rispetto alla verticale.
- Regolare il micro di apertura (fig.12 rif.SWO) allentando il grano (fig.13 rif.G) e spostando la camma (fig.13 rif.C) fino a percepire lo scatto del micro (o verificare che il rispettivo led del quadro si spenga).
- Portare manualmente l'asta in completa chiusura ed in appoggio nella forcina (fig.11 rif.F), controllare con una livella (fig.11 rif.L) che l'asta sia perfettamente orizzontale.
- Regolare il micro di chiusura (fig.12 rif.SWC) allentando il grano (fig.13 rif.G) e spostando la camma (fig.13 rif.C) fino a percepire lo scatto del micro (o verificare che il rispettivo led del quadro si spenga).
- Regolare il micro di chiusura (fig.12 rif.SWC) in modo che arresti l'asta qualche millimetro prima che batta nella forcina (fig.11 rif.F).
- Attivare il funzionamento motorizzato ed eseguire alcuni cicli.
- Verificare che il finecorsa elettrico arresti l'asta prima che raggiunga la verticale in apertura.
- Verificare che il finecorsa elettrico arresti l'asta prima che si appoggi nella forcina "F" in chiusura.
- Eventualmente ritoccare le posizioni delle camme "C" (fig.13) che comandano i finecorsa.

11) SBLOCCO DI EMERGENZA (Fig.14)

Lo sblocco di emergenza rende l'asta manovrabile manualmente. Si attiva dall'esterno del cassone inserendo la chiave personalizzata nella serratura posta sotto l'asta stessa e ruotandola di 180° in senso antiorario.

ATTENZIONE: Nel caso necessiti attivare lo sblocco in un attuatore senza asta, assicurarsi che la molla di bilanciamento non sia compressa (asta in posizione di apertura).

12) USO DELL'AUTOMAZIONE

Poiché l'automazione può essere comandata a distanza e quindi non a vista, è indispensabile controllare frequentemente la perfetta efficienza di tutti i dispositivi di sicurezza.

ATTENZIONE! Per qualsiasi anomalia di funzionamento dei dispositivi di sicurezza, intervenire rapidamente avvalendosi di personale qualificato.

Si raccomanda di tenere i bambini a debita distanza dal campo d'azione dell'automazione.

13) COMANDO

L'utilizzo dell'automazione consente il controllo dell'accesso in modo motorizzato. Il comando può essere di diverso tipo (manuale - telecomando - controllo accessi con badge magnetico - rilevatore di presenza ecc.) secondo le necessità e le caratteristiche dell'installazione. Per i vari sistemi di comando, vedere le istruzioni relative.

14) MANUTENZIONE

ATTENZIONE: prima di aprire lo sportello la molla deve essere scarica (asta a 43°). **ATTENZIONE!** Per qualsiasi manutenzione all'installazione, togliere l'alimentazione di rete. I punti che necessitano di controlli e manutenzione sono:

- Le ottiche delle fotocellule se presenti. Eseguire saltuariamente la pulizia.
- Costa sensibile. Periodicamente, controllare manualmente che la costa arresti l'asta in caso di ostacolo.
- Ogni due anni, smontare il motoriduttore e sostituire il grasso lubrificante.
- Per qualsiasi anomalia di funzionamento riscontrata, e non risolta, togliere l'alimentazione di rete e richiedere l'intervento di personale qualificato (installatore). Per il periodo di fuori servizio dell'automazione, attivare lo sblocco di emergenza (vedi paragrafo "11") in modo da rendere libera l'apertura e la chiusura manuale dell'asta.

15) DEMOLIZIONE

L'eliminazione dei materiali va fatta rispettando le norme vigenti. Nel caso di demolizione dell'automazione non esistono particolari pericoli o rischi derivanti dall'automazione stessa. È opportuno, in caso di ricupero dei materiali, che vengano separati per tipologia (parti elettriche - rame - alluminio - plastica - ecc.).

16) SMANTELLAMENTO

ATTENZIONE: prima di aprire lo sportello la molla deve essere scarica (asta a 43°). Nel caso l'automazione venga smontata per essere poi rimontata in altro sito bisogna:

- Togliere l'alimentazione e scollegare tutto l'impianto elettrico.
- Togliere l'attuatore dalla base di fissaggio.
- Smontare tutti i componenti dell'installazione.
- Nel caso alcuni componenti non possano essere rimossi o risultino danneggiati, provvedere alla loro sostituzione.

17) MALFUNZIONAMENTO. CAUSE e RIMEDI.

17.1) L'asta non apre. Il motore non gira.

ATTENZIONE: prima di aprire lo sportello la molla deve essere scarica (asta a 43°).

- 1) Verificare che fotocellule non siano sporche, o impegnate, o non allineate. Procedere di conseguenza. Verificare la costa sensibile.
- 2) Se il motore è surriscaldato, può essere intervenuta la protezione termica. Attendere l'autoripristino.
- 3) Verificare il corretto collegamento del motore e del condensatore di marcia.
- 4) Verificare che l'apparecchiatura elettronica sia regolarmente alimentata. Verificare l'integrità dei fusibili.
- 5) Mediante i leds di diagnosi del quadro (vedere rispettive istruzioni), controllare se le funzioni sono corrette. Individuare eventualmente la causa del difetto. Se i leds indicano che persiste un comando di start, controllare che non vi siano radiocomandi, pulsanti di start o altri dispositivi di comando che mantengono attivato (chiuso) il contatto di start.
- 6) Se il quadro non funziona, sostituirlo.
- 7) Verificare il movimento delle astine portacamma (Fig.13), se il movimento non risultasse fluido, provvedere alla loro lubrificazione.

17.2) L'asta non apre. Il motore gira ma non avviene il movimento.

- 1) Lo sblocco manuale è rimasto inserito. Ripristinare il funzionamento motorizzato.
- 2) Se lo sblocco è in posizione di funzionamento motorizzato, verificare l'integrità del riduttore.

AVVERTENZE

Il buon funzionamento dell'operatore è garantito solo se vengono rispettati i dati riportati in questo manuale. La ditta non risponde dei danni causati dall'inosservanza delle norme di installazione e delle indicazioni riportate in questo manuale.

Le descrizioni e le illustrazioni del presente manuale non sono impegnative. Lasciando inalterate le caratteristiche essenziali del prodotto, la Ditta si riserva di apportare in qualunque momento le modifiche che essa ritiene convenienti per migliorare tecnicamente, costruttivamente e commercialmente il prodotto, senza impegnarsi ad aggiornare la presente pubblicazione.

Thank you for buying this product. Our company is sure that you will be more than satisfied with the performance of the product. This product is supplied with a "WARNINGS" leaflet and an "INSTRUCTION MANUAL". These should both be read carefully as they provide important information about safety, installation, operation and maintenance. This product complies with recognised technical standards and safety regulations. We declare that this product is in conformity with the following European Directives: 89/336/CEE, 73/23/EEC, 98/37/EEC and subsequent amendments.

1) GENERAL OUTLINE

Compact electromechanical barrier suitable for limiting private areas, parkings, access areas for vehicles only. Available for passageways from 3 to 5 metres. Adjustable electromechanical limit devices ensuring a correct stop position for the boom. In case of intensive use, a thermal sensor activates the cooling fan.

The emergency release device for manual manoeuvre is controlled by a personalised key lock.

The actuator is always supplied for left-hand side fitting. However, when necessary, the opening direction can be reversed by means of simple operations.

The CBO mod. foundation base (on request) makes barrier installation easier.

Appropriate fittings make it easy to install accessories without needing to drill any holes.

2) GENERAL SAFETY

WARNING! An incorrect installation or improper use of the product can cause damage to persons, animals or things.

- The "Warnings" leaflet and "Instruction booklet" supplied with this product should be read carefully as they provide important information about safety, installation, use and maintenance.
- Scrap packing materials (plastic, cardboard, polystyrene etc) according to the provisions set out by current standards. Keep nylon or polystyrene bags out of children's reach.
- Keep the instructions together with the technical brochure for future reference.
- This product was exclusively designed and manufactured for the use specified in the present documentation. Any other use not specified in this documentation could damage the product and be dangerous.
- The Company declines all responsibility for any consequences resulting from improper use of the product, or use which is different from that expected and specified in the present documentation.
- Do not install the product in explosive atmosphere.
- The construction components of this product must comply with the following European Directives: 89/336/CEE, 73/23/EEC, 98/37/EEC and subsequent amendments. As for all non-EEC countries, the above-mentioned standards as well as the current national standards should be respected in order to achieve a good safety level.
- The Company declines all responsibility for any consequences resulting from failure to observe Good Technical Practice when constructing closing structures (door, gates etc.), as well as from any deformation which might occur during use.
- The installation must comply with the provisions set out by the following European Directives: 89/336/CEE, 73/23/EEC, 98/37/EEC and subsequent amendments.
- Disconnect the electrical power supply before carrying out any work on the installation. Also disconnect any buffer batteries, if fitted.
- Fit an omnipolar or magnetothermal switch on the mains power supply, having a contact opening distance equal to or greater than 3mm.
- Check that a differential switch with a 0.03A threshold is fitted just before the power supply mains.
- Check that earthing is carried out correctly: connect all metal parts for closure (doors, gates etc.) and all system components provided with an earth terminal.
- Fit all the safety devices (photocells, electric edges etc.) which are needed to protect the area from any danger caused by squashing, conveying and shearing, according to and in compliance with the applicable directives and technical standards.
- Position at least one luminous signal indication device (blinker) where it can be easily seen, and fix a Warning sign to the structure.
- The Company declines all responsibility with respect to the automation safety and correct operation when other manufacturers' components are used.
- Only use original parts for any maintenance or repair operation.
- Do not modify the automation components, unless explicitly authorised by the company.
- Instruct the product user about the control systems provided and the manual opening operation in case of emergency.
- Do not allow persons or children to remain in the automation

operation area.

- Keep radio control or other control devices out of children's reach, in order to avoid unintentional automation activation.
- The user must avoid any attempt to carry out work or repair on the automation system, and always request the assistance of qualified personnel.
- Anything which is not expressly provided for in the present instructions, is not allowed.

3) TECHNICAL SPECIFICATIONS

MOOVI 30-50

Power supply:	230Va.c.±10% 50Hz (*)
Absorbed power:	300W
Motor:	1400 min ⁻¹ , 4 poles
Capacitor:	8µF 450V (230V) :32µF 250V (110V)
Absorption:	0.8 A :1.6 A
Insulation class:	F
Ventilation intervention temperature:	110°C (winding)
Circuit-breaker intervention temperature:	130°C (self-resetting)
Reduction gear lubrication:	Permanent grease
Max torque:	MOOVI-30 85Nm : MOOVI-50 250Nm
Opening time:	MOOVI-30 4s : MOOVI-50 8s
(Aluminium) bar length:	MOOVI-30 3m max : MOOVI-50 5m max.
Impact reaction (electric edge):	Stop or stop and reverse
Limiting devices:	Electric, incorporated and adjustable
Manual manoeuvre:	Quick key release
No. manoeuvres in 24 hour:	1200 (MOOVI-30) :600 (MOOVI-50)
Working temperature:	-10°C ÷ +55°C
Degree of protection:	IP24
Actuator weight (without bar):	356N (~35.6 kg)
Dimensions:	See fig.1

MIZAR BOM CONTROL PANEL

Power supply:	230Va.c.±10% 50Hz (*)
Loadless absorption:	100 mA
Accessory output power:	24Va.c. 200 mA max
Max. motor power absorbed:	500W
Limits switch:	electric switch
Working time:	adjustable from 1 to 30s
Working temperature:	-10 +55 °C

(*) Special power voltages available on request.

4) OPTIONAL ACCESSORIES (Fig.17)

- CBO. Foundation base
- MOOVI PRM. Antishearing Kit
- MOOVI 130. Kit for Cellula 130 fixing post
- FAF. Fixed fork for boom rest
- MOOVI GA. Movable rod for boom rest (Only for MOOVI 50)
- MOOVI GAMA. Movable cushioned rod for boom rest
- SB. Skirt already assembled to the boom
- Safety edge BIR
- MOOVI LIGHT. Light kit for booms from 3m to 4.5m
- MOOVI LIGHT 1. Light kit for booms from 5m to 6m
- MOOVI PCA. Lower or upper boom covering contour

For further information about installation and use of the accessories, make reference to their respective instruction manuals.

5) FOUNDATION PLATE (Fig.2)

- Prepare a foundation hole suitable for the particular kind of ground.
- Layout several raceways for the electric cables to pass through.
- Position the screws supplied with the CBO mod. base into the 4 fixing holes with the thread facing upwards. Weld the 4 screw heads to the base and protect the welds with rust preventer. Position the base so that it protrudes about 20mm from the floor (fig.2).
- Fill the hole with concrete, checking the position of the base in both directions by means of a level, and let the cement harden.

6) FITTING OF THE ACTUATOR

WARNING! The barrier must be exclusively used for vehicles to drive through. Pedestrians must not walk within the operator manoeuvring area. An appropriate pedestrian passageway must be provided for.

The passageway must be suitably indicated by means of the warning signs illustrated in Fig.10.

WARNING: before opening the door, make sure that the spring has been unloaded (rod at 43°). The door of the box must face the inside of the property. When standing in the middle of the passageway, if the box is on the left the barrier opens to the left, and if the box is on the right the barrier

opens to the right.

The barrier is available with the operator fitted either to the left (looking from the door side) or to the right.

The actuator is always supplied for left-hand side fitting.

6.1) Left-hand fitting

- Fix the operator to the foundation base and secure it by means of nuts M12 (fig.4 ref.1). The door of the box must face towards the inside of the property
- The upper surface of the operator is slightly tilted so as to prevent any rain water from being trapped there. Therefore use a side surface to check correct positioning by means of a level (fig.2).
- The installation of the MOOVI PRM antishearing Kit (optional) is easier when carried out before fitting the boom to the operator. Make reference to Fig.18 and paragraph 6.3 for correct fitting of the MOOVI PRM Kit, then proceed to fit the boom.
- Fit the boom in its opening position (vertical) as indicated in fig.3, ref.7. The operator balancing is pre-calibrated for the nominal boom in the opening position (balancing spring stretched).
- Position the cover closing element (fig.3 ref.10) on the boom, as indicated in fig. 3. After positioning, drill part 10 and boom using a 2 mm bit. Insert the screw supplied.
- Fix the boom using the bracket (fig.3 ref.4) and the screws and washers supplied as standard, then fix the protection cover (fig.3 ref.8) and finally the screw cover (fig.3 ref.9). Close the protection cover by making the closing element slide over the boom (fig.3 ref.10).
WARNING! The boom must be positioned so as to have the double contour facing down (fig.3 ref.11).
- Balance the boom as described in relevant paragraph 7.

6.2) Right-hand fitting

Some internal members need to be moved, with reference to fig. 4 and the following procedure:

- A) Fix the box to the foundation base and lock it in position using M12 nuts.
- B) Ensure that the balancing spring is in the opening position (stretched spring - fig.5).
- C) Completely slacken the spring stretcher (fig.4/ref.2) until the screw (fig.4/ref.3) anchoring it to the bottom of the box can be removed.
- D) Remove the bar locking bracket (fig.4/ref.4) and slacken the screw (fig.4/ref.5) by means of a CH19 socket spanner until the lever can be rotated (fig.4/ref.6).
- E) Rotate the lever (fig.4/ref.6) by 180° and fasten it into the correct position.
- F) Tighten the tie rod (fig.4/ref.5) blocking the lever (fig.4/ref.6) by means of a torque wrench set at about 80 N/m.
- G) Bring the release key (fig.6) to the manual operation position and manually rotate the lever (fig.4/ref.6) downwards by 90° (fig.7) so as to bring the barrier to the right-hand opening position.
- H) Lock the spring stretcher (fig.4/ref.2) into position (fig.4/ref.Dx) with the screw and self-locking nut.
- I) Adjust the spring stretcher (fig.4/ref.2) until the spring comes under tension.
- L) Refit and partially fix the U bolt (fig.4/ref.4) holding the bar to the actuator in the opening position.
- M) The installation of the MOOVI PRM antishearing Kit (optional) is easier when carried out before fitting the boom to the operator. Make reference to Fig.18 and paragraph 6.3 for correct fitting of the MOOVI PRM Kit, then proceed to fit the boom. Fit the boom in its opening position (vertical) as indicated in fig.3, ref.7. The operator balancing is pre-calibrated for the nominal boom in the opening position (balancing spring stretched). Position the cover closing element (fig.3 ref.10) on the boom, as indicated in fig. 3. After positioning, drill part 10 and boom using a 2 mm bit. Insert the screw supplied. Fix the boom using the bracket (fig.3 ref.4) and the screws and washers supplied as standard, then fix the protection cover (fig.3 ref.8) and finally the screw cover (fig.3 ref.9). Close the protection cover by making the closing element slide over the boom (fig.3 ref.10).
WARNING! The boom must be positioned so as to have the double contour facing down (fig.3 ref.11).
- N) Carry out bar balancing as described in paragraph 7.
- O) Invert the limit switch connections and the motor drive connections inside the control unit (fig.15-16), with reference to the instructions regarding the existing control unit. Fig.8 shows a diagram highlighting the connections to be inverted.

6.3) Fitting of MOOVI PRM antishearing Kit (Fig.18)

- 1) Remove the rubber plugs.
- 2) Join two pivots "P" to antishearing plate "L" so as to obtain a single body.
- 3) Fix the plate to the box by putting screw M6x20 through the central threaded hole in the box.
- 4) Fix rotation lock screw M6x10 through the side threaded hole in the box.

- 5) The antishearing plate is to be positioned on the boom opening, the lock screw through the remaining hole.
- 6) During subsequent fitting of the cover, the plate must be inserted between two guide pivots "D" fixed by means of screws C. Having completed the fitting procedure, check that the antishearing plate operates correctly. When the barrier is lifted, it must be in the position indicated in Fig.18, ref.7; when the barrier is being closed, the plate must follow the boom movement until it reaches the position indicated in Fig.18, ref.8.

6.4) LAMPO/LAMPO-PA blinker fitting (Fig. 19)

Blinker installation is carried using one of the two upper fittings on the MOOVI barrier. It is indispensable to use the **SLM2** fixing bracket. It is also recommended to install the blinker on the side of the barrier opposite to the boom opening direction.

Making reference to Fig. 19, proceed as follows:

- 1) Remove protection cover "C" positioned on the barrier.
- 2) Remove cover "D" from the SLM" bracket.
- 3) Having laid the connection cables to the blinker, fix the SLM2 bracket to the barrier by means of the appropriate screws (supplied).
- 4) Spacer "E" is only necessary for the "PA" series blinkers (suitable for the receiver antenna). For blinkers without antennas, the base is to be directly fixed to the SLM2 bracket.
- 5) Reposition cover "D".
- 6) Complete fitting and wiring as specified in the instructions for LAMPO/LAMPO-PA.

6.5) Photocell fitting (Fig. 20)

The photocell can be installed on the MOOVI barrier as follows:

- 1- By directly fixing the **CELLULA 130** photocell to the side of the barrier (Fig. 20 "A")
- 2- By fastening the **MOOVI 130** photocell post to one of the front fittings (Fig. 20 "B")

A) Cellula 130 fitting

- 1) Remove the protection cover positioned on the barrier.
- 2) Lay the wiring needed for photocell connection.
- 3) Fit the photocell as shown in Fig.20 A by means of the appropriate screws. Refer to the instruction sheet for Cellula 130 for further information.

B) MOOVI 130 post fitting

- 1) Remove the protection cover positioned on the barrier.
- 2) Lay the wiring needed for photocell connection.
- 3) Fit post "F" and protection frame "G" as shown in Fig. 20B. The post is fastened from inside the barrier by means of 3 screws (supplied).
- 4) Fit the photocell to the post, as shown in the instruction sheet for Cellula 130.

Refer to the instruction sheet for Cellula 130 for further information.

6.6) Moovi accessories: boom length limits and balancing (Fig.21)

All barriers belonging to the MOOVI series are equipped with a hooking bracket with 3 securing points located on the device for boom balancing (Fig. 21 - ref. A points A-B-C).

The ideal securing point for correct balancing of the boom must be chosen according to the barrier type and to the length of the boom and accessories installed.

Tab.1 of Fig.21 shows the weight expressed in kgs by linear meter (kg/m) for each accessory.

When the supporting leg Moovi GA/GAMA is used, it is necessary to calculate the arbitrary weight in Kg/m, using the following formula:

$$\text{Kg/m} = 1,2/L$$

where L stands for the length of the boom.

Then proceed as follows:

- 1) Sum up the total linear weight of the accessories installed (including boom weight).
- 2) Find the crossing point between the length of the boom and the total weight of the accessories on the diagram, making reference to the MOOVI model.
- 3) The point found in this way will indicate the correct hooking point (A-B-C).

Example

MOOVI 50 with:

(boom measuring 4,0m + BIR + GAMA +1PCA).

$$(1,028+0,510+(1,2/4,0)+0,160)= 1,97$$

The crossing point between value 1,97 and boom length equal to 4,0 is within the "A" area of MOOVI 50 graph. "A" hooking point will therefore be suitable for correct boom balancing.

Calibrate the spring as described in paragraph 7.

WARNING!:

The securing points marked with A and B can be used with MOOVI 50 only. The securing point marked with C can be used with MOOVI 30MM only.

0811386_04

If the point found is within the crossed area that means that installation is not possible and it is necessary to shorten the boom or reduce the number of accessories.

If no accessory is used, only use the weight of the "PA" boom to find the securing point.

7) BAR BALANCING (Fig.9)

- Activate the emergency release (fig.14).
- Position the bar at about 45° (fig.9). The bar must remain still.
- If the bar tends to open, unload the spring by operating on the "T" tie rod.
- If the bar tends to close, load the spring by operating on the "T" tie rod.
- In both cases, load or unload the spring until the bar remains still at about 45°.
- Reset the motorised operation by rotating the release key to the opposite direction (fig.14).

WARNING! During the closing operation, the balancing spring must never be reduced to a pack (be totally compressed). Fig.9 indicates the position where the minimum value of the compressed spring is measured with the rod in the opening (vertical bar) position.

8) ELECTRICAL INSTALLATION SET-UP

WARNING: before opening the door, make sure that the spring has been unloaded (rod at 43°). Set up the electrical installation (fig. 10) with reference to the current regulations for electrical installations CEI64-8, IEC364, in conformity with HD384 and other national standards. Keep the mains power supply connections definitely separate from the service connections (photocells, electric edges, control devices etc.).

Warning! For connection to the mains, use a multipolar cable having minimum 3x1.5mm² cross section and complying with the previously mentioned regulations (for example, if the cable is not protected, it must be at least equal to H07 RN-F, whereas if it is protected it must be at least equal to H07 VV-F with a 3x1.5 sq mm² cross section).

Connect the control and safety devices in conformity with the previously mentioned installation standards. Fig.10 shows the number of connections and section for a 100m length of power supply cables; for greater lengths, calculate the section for the true automation load. When the auxiliary connections exceed 50-metre lengths or go through critical disturbance areas, it is recommended to decouple the control and safety devices by means of suitable relays.

The main automation components are (fig.10):

- I) Type-approved adequately rated omnipolar circuit-breaker with at least 3mm contact opening, provided with protection against overloads and short circuits, suitable for cutting out automation from the mains. Place, if not already installed, a type-approved differential switch with a 0.03A threshold just before the automation system.
- QR) Control panel and incorporated receiver.
- S) Key selector.
- AL) Blinker with tuned antenna.
- M) Actuators.
- A) Bar.
- F) Rest fork.
- CS) Electric edge.
- CC) Edge control.
- Ft,Fr) Pair of photocells.
- CF) Photocell post.
- T) 1-2-4 channel transmitter.

9) TERMINAL BOARD CONNECTIONS

WARNING: before opening the door, make sure that the spring has been unloaded (rod at 43°). First pass the appropriate electric cables through the raceways and fix the various automation components to the chosen points, then connect them following the directions and diagrams contained in the control unit instruction manual. Carry out phase, neutral and (compulsory) earth connections. The protection wire (earth) with yellow/green insulating sheath must be connected to the appropriate terminals marked by their symbol. It is absolutely necessary to avoid operating the automation system without adequate protection. This can jeopardise personal and product safety. In no circumstances must the automation system be activated before carrying out all connections and checking the efficiency of all safety devices.

Keep the low voltage connections definitely separated from the power supply connections.

JP2

- 1-2 Power supply 230Va.c. +/- 10% 50 Hz (Neutral wire to terminal 1).
- 3-4-5 M motor connection (terminal 4 common wire, terminals 3-5 motor and capacitor operation).
- 1-4 Blinker connection 230V

JP1

- 7-8 Open-close push button and key selector (N.O.).
- 7-9 Stop button (N.O.). If not used, leave jumped.
- 7-10 Photocell or pneumatic edge input (N.C.). If not used, leave bridged.
- 7-11 Opening limit switch (N.C.).
- 7-12 Closing limit switch (N.C.).
- 13-14 24 Vac power supply output for photocell and additional devices.
- 15-16 Second radio channel output of the double-channel receiver board (N.O.)
- 17-18 Antenna input for radio-receiver board (18 braid - 17 signal).
- CON1** Radio-receiver board connector, 1-2 channels.

9.1) LED (Fig.16)

The **MIZAR-BOM** control unit is provided with a series of self-diagnosis leds which control all the functions.

The functions of the LEDs are the following:

- (LD1 on - LD2 off) - Barrier opening.
- (LD1 off - LD2 off) - Barrier stop.
- (LD1 on - LD2 on) - Barrier closing.
- LD3 Start - goes on when a start command is given.
- LD4 Closing limit switch - goes off when the closing limit switch is operated.
- LD5 Opening limit switch - goes off when the opening limit switch is operated.
- LD6 Photocell - goes off when the photocells are not aligned or in the presence of obstacles.
- LD7 Stop - goes off when a stop command is given.

9.2) FUNCTIONING LOGIC

4-step logic: (Dip-Fix IBL ON)

The following actions take place after a start command:

- closed barrier: opens
 - opening: stops and operates the TCA (Dip-Fix TCA ON)
 - open barrier: closes
 - closing: stops (stops and does not operate the TCA)
 - after the stop: opens
- With Dip-Fix IBL ON, any start command given during opening has no effect.

9.3) DIP-FIX SELECTION (Fig.16)

TCA Automatic closing time TCA.

- ON: Automatic closing on.
- OFF: Automatic closing off.

IBL Blocks impulses.

- ON: START commands are not accepted during the opening phase.
- OFF: START commands are accepted during the opening phase.

FCH Photocells.

- ON: Photocells are only active in the closing phase. If an object is detected by the photocells during the closing phase, the gate reverses the current movement.
- OFF: Photocells are active both in the closing and opening phase. If an object is detected by the photocells on closing or opening, the gate stops; once the object has been removed, the gate opens.

9.4) TRIMMER ADJUSTMENT (Fig.16)

TCA (Dip-Fix TCA ON)

It is used to set the automatic closing time, after which the gate closes automatically (adjustable from 0 to 90 sec.).

TW

It is used to set the motor working time, after which the motor stop (adjustable from 0 to 30 sec.). When using electrical limit switches, increase the motor stopping time by a few seconds with respect to the leaf closing time.

9.5) ACCESSORIES

SS (fig.16).

Optional board signalling gate open. Operates only with electrical limit switches.

10) LIMIT SWITCH SETTING

WARNING: before opening the door, make sure that the spring has been unloaded (rod at 43°). The barrier is provided with electrical limit switches and end-of-stroke mechanical stop devices. There must be a rotation margin (about 1°) on closing and opening between the electrical limit switches and mechanical stop devices (fig.11).

The adjustment is carried out as follows:

- Activate the manual release, bring the bar to its completely open position (perfectly vertical).
- Manually advance the bar by about 2° with respect to the vertical position.

- Set the opening microswitch (fig.12 ref. SWO) by loosening the dowel (fig. 13 ref. G) and moving the cam (fig.13 ref. C) until the microswitch trip is heard (or checking that the respective control unit LED switches off).
- Manually bring the bar to its completely closed position resting onto the fork (fig.11 ref. F). Check that the bar is perfectly horizontal using a level (fig.11 ref. L).
- Set the closing microswitch (fig.12 ref. SWC) by loosening the dowel (fig.13 ref. G) and moving the cam (fig.13 ref. C) until the microswitch trip is heard (or check that the respective control unit LED switches off).
- Set the closing microswitch (fig.12 ref. SWC) so that the bar stops a few millimeters before hitting the fork (fig.11 ref. F).
- Activate the motorised operation and run a few cycles.
- Check that the electrical limit switch stops the bar before it reaches its vertical open position.
- Check that the electrical limit switch stops the bar before it reaches its horizontal closed position on the "F" fork.
- If necessary, adjust the position of the "C" cams (fig.13) which control the end-of-stroke devices.

11) EMERGENCY RELEASE (Fig.14)

The emergency release allows the bar to be manoeuvred manually. It is activated from the outside of the box by inserting the personalised key into the lock placed under the bar and rotating it anticlockwise by 180°.

WARNING! When an actuator without bar needs to be released, ensure that the balancing spring is not compressed (bar in the opening position).

12) USE OF AUTOMATION

As automation can be remotely controlled and therefore not within sight, it is essential to frequently check that all safety devices are perfectly efficient.

WARNING! In case of any malfunction in the safety devices, take immediate action and require the assistance of a specialised technician.

It is recommended to keep children at a safe distance from the automation field of action.

13) CONTROL

The automation system is used to obtain motorised access control. There are different types of control (manual, remote, magnetic badge, mass detector etc.) depending on the installation requirements and characteristics. For the various control systems, see the relevant instructions.

14) MAINTENANCE

WARNING: before opening the door, make sure that the spring has been unloaded (rod at 43°). **WARNING:** Before carrying out any maintenance to the installation, disconnect the mains power supply. The following points need checking and maintenance:

- Photocell optics. Clean occasionally.
- Electric edge. Carry out a periodical manual check to ensure that the edge stops the bar in case of obstacles.
- Dismantle the gearmotor and replace the lubricating grease every two years.
- When any operational malfunction is found, and not resolved, disconnect the mains power supply and require the assistance of a specialised technician (installer). When automation is out of order, activate the emergency release (see paragraph "11") so as to release the manual bar opening and closing operations.

15) SCRAPPING

Materials must be disposed of in conformity with the current regulations. In case of scrapping, the automation devices do not entail any particular risks or danger. In case of recovered materials, these should be sorted out by type (electrical components, copper, aluminium, plastic etc.).

16) DISMANTLING

WARNING: before opening the door, make sure that the spring has been unloaded (rod at 43°). When the automation system is disassembled to be reassembled on another site, proceed as follows:

- Disconnect the power supply and the entire electrical installation.
- Remove the actuator from its fixing base.
- Disassemble all the installation components.
- In the case where some of the components cannot be removed or are damaged, they must be replaced.

17) MALFUNCTION: CAUSES and REMEDIES

17.1) The bar does not open. The motor does not turn.

WARNING: before opening the door, make sure that the spring has been unloaded (rod at 43°).

- 1) Check that the photocells are not dirty, or engaged, or not aligned. Proceed accordingly. Check the electric edge.
- 2) If the engine is overheated, the thermal protection might have been acti-

vated. Wait for it to be reset.

- 3) Check the correct connection of the drive motor and capacitor.
- 4) Check that the electronic appliance is correctly supplied. Check the integrity of the fuses.
- 5) Check that the functions are correct by means of the control unit diagnosing LEDs (see relevant instructions). Identify causes for faults, if any. If the LEDs show persisting start control, check that no radio controls, start buttons or other control devices keep the start contact activated (closed).
- 6) If the control unit does not work, it must be replaced.
- 7) Check the movement of the cam-holder bars (fig. 13), if it is not smooth, the bars must be lubricated.

17.2) The bar does not open. The motor turns but there is no movement.

- 1) The manual release was left engaged. Reset the motorised operation.
- 2) If the release is in the motorised operation position, check the gearmotor for integrity.

WARNINGS

Correct controller operation is only ensured when the data contained in the present manual are observed. The company is not to be held responsible for any damage resulting from failure to observe the installation standards and the instructions contained in the present manual.

The descriptions and illustrations contained in the present manual are not binding. The Company reserves the right to make any alterations deemed appropriate for the technical, manufacturing and commercial improvement of the product, while leaving the essential product features unchanged, at any time and without undertaking to update the present publication.

Nous vous remercions pour avoir choisi ce produit. Nous sommes certains qu'il vous offrira les performances que vous souhaitez. Lisez attentivement la brochure "AVERTISSEMENTS" et le "MANUEL D'INSTRUCTIONS" qui accompagnent ce produit, puisqu'ils fournissent d'importantes indications concernant la sécurité, l'installation, l'utilisation et l'entretien.

Ce produit est conforme aux règles reconnues de la technique et aux dispositions de sécurité. Nous certifions sa conformité avec les directives européennes suivantes: 89/336/CEE, 73/23/CEE, 98/37 CEE et modifications successives.

1) GENERALITES

Barrière électromécanique compacte apte pour délimiter des aires privées, des parkings, des accès uniquement pour véhicules. Disponible pour passages de 3 à 5 mètres. Des fins de course électromécaniques réglables assurent la position correcte d'arrêt de la lisse. En cas d'usage intensif, un capteur thermique active le ventilateur de refroidissement.

Le déblocage d'urgence pour la manoeuvre manuelle est commandé par une serrure avec clé personnalisée.

Le vérin est toujours fourni prédisposé pour le montage à gauche. En cas de besoin, il est possible d'inverser la direction d'ouverture par des simples opérations.

La plaque d'assise mod. CBO (en option) facilite l'installation de la barrière. Des prédispositions spéciales facilitent l'installation des accessoires sans besoin d'effectuer des perforations.

2) SECURITE GENERALE

ATTENTION! Une installation erronée ou une utilisation impropre du produit peuvent provoquer des lésions aux personnes et aux animaux ou des dommages aux choses.

- Lisez attentivement la brochure "Avertissements" et le "Manuel d'instructions" qui accompagnent ce produit, puisqu'ils fournissent d'importantes indications concernant la sécurité, l'installation, l'utilisation et l'entretien.
- Eliminer les matériaux d'emballage (plastique, carton, polystyrène etc.) selon les prescriptions des normes en vigueur. Ne pas laisser des enveloppes en nylon et polystyrène à la portée des enfants.
- Conserver les instructions et les annexer à la fiche technique pour les consulter à tout moment.
- Ce produit a été conçu et réalisé exclusivement pour l'utilisation indiquée dans cette documentation. Des utilisations non indiquées dans cette documentation pourraient provoquer des dommages au produit et représenter une source de danger pour l'utilisateur.
- La Société décline toute responsabilité dérivée d'une utilisation impropre ou différente de celle à laquelle le produit a été destiné et qui est indiquée dans cette documentation.
- Ne pas installer le produit dans une atmosphère explosive.
- Les éléments constituant la machine doivent être conformes aux Directives Européennes suivantes: 89/336/CEE, 73/23/CEE, 98/37 CEE et modifications successives. Pour tous les Pays en dehors du Marché Commun, outre aux normes nationales en vigueur il est conseillé de respecter également les normes indiquées ci-haut afin d'assurer un bon niveau de sécurité.
- La Société décline toute responsabilité en cas de non respect des règles de bonne technique dans la construction des fermetures (portes, portails etc.), ainsi qu'en cas de déformations pouvant se produire pendant l'utilisation.
- L'installation doit être conforme aux prescriptions des Directives Européennes: 89/336/CEE, 73/23/CEE, 98/37 CEE et modifications successives.
- Couper l'alimentation électrique avant d'effectuer n'importe quelle intervention sur l'installation. Débrancher aussi les éventuelles batteries de secours.
- Prévoir sur la ligne d'alimentation de la motorisation un interrupteur ou un magnétothermique omipolaire avec distance d'ouverture des contacts égale ou supérieure à 3mm.
- Vérifier qu'en amont de la ligne d'alimentation il y a un interrupteur différentiel avec seuil de 0,03A.
- Vérifier si l'installation de terre est effectuée correctement: connecter toutes les parties métalliques de la fermeture (portes, portails etc.) et tous les composants de l'installation dotés de borne de terre.
- Appliquer tous les dispositifs de sécurité (cellules photoélectriques, barres palpeuses etc.) nécessaires à protéger la zone des dangers d'écrasement, d'entraînement, de cisaillement, selon et conformément aux directives et aux normes techniques applicables.
- Appliquer au moins un dispositif de signalisation lumineuse (feu clignotant) en position visible, fixer à la structure un panneau de Attention.
- La Société décline toute responsabilité en matière de sécurité et de bon fonctionnement de la motorisation si des composants d'autres producteurs sont utilisés.

- Utiliser exclusivement des pièces originales pour n'importe quel entretien ou réparation.
- Ne pas effectuer des modifications aux composants de la motorisation si non expressément autorisées par la Société.
- Informer l'utilisateur de l'installation sur les systèmes de commande appliqués et sur l'exécution de l'ouverture manuelle en cas d'urgence.
- Ne pas permettre à des personnes et à des enfants de stationner dans la zone d'action de la motorisation.
- Ne pas laisser des radio commandes ou d'autres dispositifs de commande à portée des enfants afin d'éviter des actionnements involontaires de la motorisation.
- L'utilisateur doit éviter toute tentative d'intervention ou de réparation de la motorisation et ne doit s'adresser qu'à du personnel qualifié.
- Tout ce qui n'est pas expressément prévu dans ces instructions, est interdit.

3) CARACTERISTIQUES TECHNIQUES

MOOVI 30-50

Alimentation:	230Va.c.±10% 50 Hz (*)
Puissance absorbée:	300W
Moteur:	1400 min ⁻¹ (4 pôles)
Condensateur:	8 µF (alim. 230 V): 32 µF (alim. 110 V)
Courant absorbé:	1.4 A (alim. 230V): 2.4 A (alim. 110 V)
Classe d'isolation:	F
Température d'intervention ventilation:	110°C (enroulement) T
Température d'intervention disjoncteur:	130°C
Lubrification réducteur:	Graisse permanente
Couple maxi:	MOOVI-30 85Nm: MOOVI-50 250Nm
Temps d'ouverture:	MOOVI-30 4 s: MOOVI-50 8 s
Longueur de la lisse (aluminium): MOOVI-30 - 3m max.: MOOVI-50 - 5m max.	
Réaction au choc (barre palpeuse):	Arrêt et inversion
Fins de course:	Electriques incorporées et réglables
Manoeuvre manuelle:	Déverrouillage rapide aclé
N° manoeuvres dans les 24 heures:	50-(MOOVI-30): 30-(MOOVI-50)
Température d'exercice:	-10 +55°C
Degré de protection:	IP24
Poids du vérin (sans lisse):	35,6kg
Dimensions:	Voir fig.1

CENTRALE DE COMMANDE MIZAR-BOM

Alimentation:	230Va.c.±10% 50 Hz (*)
Courant absorbé à vide:	100 mA
Sortie alim. accessoires:	24Vac 200 mA maxi
Puissance maxi absorbée de moteur:	500W
Fin de course:	électrique
Temp de travail:	réglable de 1 à 30s
Température d'utilisation:	-10 +55 °C

(*) Tensions d'alimentation spéciales en option.


4) ACCESSOIRES EN OPTION (Fig. 17)

- Plaque d'assise CBO
 - Kit de protection anti-cisaillement KIT MOOVI PRM
 - Kit colonnette de fixation Cellula 130 KIT MOOVI 130
 - Fourche fixe d'appui de la lisse FAF
 - Lyre de repos pour lisse MOOVI GA (Uniquement pour le modèle MOOVI50)
 - Lyre de repos amortie pour lisse MOOVI GAMA
 - Rideau de lisse déjà assemblée à la lisse SB
 - Barre palpeuse BIR
 - Kit lumières pour lisses de 3m à 4,5m KIT MOOVI LIGHT
 - Kit lumières pour lisses de 5m ou 6m KIT MOOVI LIGHT 1
 - Profil de couverture inférieur ou supérieur de la lisse MOOVI PCA
- Pour d'autres renseignements sur l'installation et l'utilisation des accessoires, se référer au manuel d'instructions correspondant.

5) PLAQUE D'ASSISE (Fig.2)

- Creuser une fosse adéquate au type de terrain.
- Prédisposer plusieurs conduites pour le passage des c,bles électriques.
- Positionner les vis fournies en dotation avec la base mod. CBO dans les 4 trous de fixation avec le filet vers le haut. Souder les têtes des 4 vis à la base et protéger les soudures avec de l'antirouille. Positionner la base de telle façon qu'elle avance d'environ 20 mm du sol (fig.2).
- Remplir la fosse de béton, en contrôlant la position de la base dans les deux sens avec un niveau à bulle et laisser le ciment se durcir.

6) MONTAGE DU VERIN

 **ATTENTION! La barrière doit être exclusivement utilisée pour le passage des véhicules. Les piétons ne doivent pas passer dans l'aire de manoeuvre de l'automatisme. Prévoir un passage piétons spécial.**

Le passage doit être opportunément signalé par les signaux obligatoires indiqués à la Fig. 10.

ATTENTION: avant d'ouvrir la porte, le ressort doit être déchargé (lisse à 43°). La porte du caisson doit être orientée vers l'intérieur de la propriété. En se plaçant au milieu du passage, si le caisson est à gauche, la barrière est gauche, si le caisson est à droite, la barrière est droite.

Le vérin est toujours fourni prédisposé pour le montage à gauche.

6.1) Montage gauche

- Fixer l'opérateur à la plaque d'assise en le bloquant par des écrous M12 (fig. 4/réf. 1). La porte du caisson doit être orientée vers le côté interne de la propriété.
- La surface supérieure de l'opérateur est légèrement inclinée, de façon à empêcher la stagnation de l'eau de pluie. Utiliser donc une surface latérale pour s'assurer du bon positionnement avec le niveau (fig. 2).
- L'installation du Kit anti-cisaillement MOOVI PRM (en option) est plus facile si elle est effectuée avant le montage de la lisse sur l'automatisme. Se référer à la Fig. 18 et au paragraphe 6.3 pour monter correctement le Kit MOOVI PRM, puis procéder au montage de la lisse.
- Monter la lisse en position d'ouverture (verticale) comme indiqué à la "fig. 3/réf. 7". L'opérateur est fourni avec l'équilibrage réglé pour la lisse nominale et en position d'ouverture (ressort d'équilibrage allongé).
- Positionner sur la lisse la couverture de la cache "fig. 3 réf. 10" comme indiqué à la fig. 3. Une fois en place, forer la partie 10 et la lisse avec une pointe de 2 mm. Insérer la vis fournie.
- Fixer la lisse en utilisant la patte "fig. 3 réf. 4" avec les vis et les rondelles fournies en dotation, fixer la cache "fig. 3 réf. 8", puis appliquer le couvercle "fig. 3 réf. 9". Fermer la cache de protection en faisant coulisser la couverture "fig. 3 réf. 10" sur la lisse.

ATTENTION! La lisse devra être positionnée de façon que le double profil soit orienté vers le bas "fig. 3 réf. 11".

- Équilibrer la lisse comme indiqué au paragraphe 7.

6.2) Montage droit

Il faut déplacer quelques organes internes se référant à la fig. 4 et en procédant comme suit.

- A) Fixer le caisson à la base de fondation en le bloquant avec les écrous M12.
- B) S'assurer que le ressort d'équilibrage est en position d'ouverture (ressort allongé - fig. 5).
- C) Détendre complètement le tendeur de ressort (fig. 4/réf. 2) jusqu'à permettre d'enlever la vis (fig. 4/réf. 3) qui le fixe au fond du caisson.
- D) Enlever la patte de blocage de la lisse (fig. 4/réf. 4) et desserrer la vis (fig. 4/réf. 5) avec la clé CH19 jusqu'à permettre la rotation du levier (fig. 4/réf. 6).
- E) Tourner le levier (fig. 4/réf. 6) de 180° et l'encastrer dans la bonne position.
- F) Serrer le tirant (fig. 4/réf. 5) qui bloque le levier (fig. 4/réf. 6) avec la clé dynamométrique réglée sur un couple d'environ 80 Nm.
- G) Porter le levier de déblocage (fig. 6) en position de fonctionnement manuel et tourner manuellement le levier (fig. 4/réf. 6) vers le bas pour 90° (fig. 7) de telle façon à porter la barrière en position d'ouverture droite.
- H) Bloquer le tendeur de ressort (fig. 4/réf. 2) dans la position (fig. 4/réf. Dx) avec la vis et l'écrou à blocage automatique.
- I) Régler le tendeur de ressort (fig. 4/réf. 3) jusqu'à tendre le ressort.
- L) Remonter et fixer partiellement le crampillon (fig. 4/réf. 4) qui fixe la lisse au vérin en position d'ouverture.

- M) L'installation du Kit anti-cisaillement MOOVI PRM (en option) est plus facile si elle est effectuée avant le montage de la lisse sur l'automatisme. Se référer à la Fig. 18 et au paragraphe 6.3 pour monter correctement le Kit MOOVI PRM, puis procéder au montage de la lisse. Monter la lisse en position d'ouverture (verticale) comme indiqué à la "fig. 3/réf. 7". L'opérateur est fourni avec l'équilibrage réglé pour la lisse nominale et en position d'ouverture (ressort d'équilibrage allongé).

Positionner sur la lisse la couverture de la cache "fig. 3 réf. 10" comme indiqué à la fig. 3. Une fois en place, forer la partie 10 et la lisse avec une pointe de 2 mm. Insérer la vis fournie.

Fixer la lisse en utilisant la patte "fig. 3 réf. 4" avec les vis et les rondelles fournies en dotation, fixer la cache "fig. 3 réf. 8", puis appliquer le couvercle "fig. 3 réf. 9". Fermer la cache de protection en faisant coulisser la couverture "fig. 3 réf. 10" sur la lisse.

ATTENTION! La lisse devra être positionnée de façon que le double profil soit orienté vers le bas "fig. 3 réf. 11".

- N) Effectuer l'équilibrage de la lisse comme indiqué au paragraphe 7.
- O) Dans la centrale de commande, inverser les connexions des fins de course et les connexions de marche du moteur en se référant aux instructions de la centrale de commande présente. La fig. 8 fournit un schéma des connexions à inverser.

6.3) Montage du kit anti-cisaillement MOOVI PRM (Fig. 18)

- 1) Enlever les bouchons en caoutchouc.
- 2) Unir les deux axes "P" à la plaque anti-cisaillement "L" de façon à obtenir un corps unique.
- 3) Fixer la plaque dans le trou fileté central du caisson avec la vis M6x20.

- 4) Fixer la vis de blocage rotation M6x10 dans le trou fileté central.
- 5) La plaque anti-cisaillement devra être positionnée sur le côté d'ouverture de la lisse, la vis de blocage sur le trou qui reste libre.
- 6) Pour le montage successif du cache, la plaque doit se trouver insérée entre les deux goujons de guidage «D» fixés au moyen des vis C. Une fois le montage terminé, vérifier le bon fonctionnement de la plaque anti-cisaillement. Avec la barrière levée, elle doit se trouver dans la position indiquée à la Fig. 18 réf. 7. Pendant la fermeture la plaque devra suivre le mouvement de la lisse jusqu'à se porter dans la position indiquée à la Fig. 18 réf. 8.

6.4) Montage du feu clignotant LAMPO/LAMPO-PA (Fig. 19)

L'installation du feu clignotant se fait en utilisant l'une des deux prédispositions supérieures de la barrière MOOVI. Il est indispensable d'utiliser la patte de fixation SLM2. Il est en outre conseillé de prédisposer le feu clignotant sur le côté de la barrière opposé à la direction d'ouverture de la lisse.

Se référant à la Fig. 19, procéder comme suit:

- 1) Enlever le couvercle "C" de protection située sur la barrière.
- 2) Enlever le couvercle "D" de la patte SLM2.
- 3) Après avoir prédisposé les câblages de connexion au feu clignotant, fixer la patte SLM2 à la barrière en utilisant les vis spéciales (fournies en dotation).
- 4) L'entretoise "ET" n'est nécessaire que pour les feux clignotants de la série "PA" (prédisposés pour l'antenne réceptrice). Pour les feux clignotants sans antenne, fixer directement la base à la patte SLM2.
- 5) Remettre à sa place le couvercle "D".
- 6) Terminer le montage et le câblage comme indiqué dans les instructions LAMPO/LAMPO-PA.

6.5) Montage des Cellules photoélectriques (Fig. 20)

L'installation de la cellule photoélectrique sur la barrière MOOVI peut se faire:

- 1- En fixant directement la cellule photoélectrique CELLULA 130 sur le côté de la barrière (Fig. 20 "A")
- 2- En montant la colonnette de la cellule photoélectrique MOOVI 130 sur l'une des prédispositions frontales (Fig. 20 "B")

A) Montage Cellula 130

- 1) Enlever le couvercle de protection situé sur la barrière.
- 2) Prédisposer les câblages nécessaires à la connexion de la cellule photoélectrique.
- 3) Appliquer la cellule photoélectrique comme indiqué à la Fig. 20 A au moyen des vis spéciales.

Se référer à la feuille d'instructions Cellula 130 pour d'autres informations.

B) Montage de la colonnette MOOVI 130

- 1) Enlever le couvercle de protection situé sur la barrière.
- 2) Prédisposer les câblages nécessaires à la connexion de la cellule photoélectrique.
- 3) Appliquer la colonnette "F" et le cadre de protection "G" comme indiqué à la Fig. 20B.
La fixation se fait de l'intérieur de la barrière en utilisant 3 vis (fournies en dotation).
- 4) Appliquer la cellule photoélectrique à la colonnette comme indiqué dans la feuille d'instructions Cellula 130.

Se référer à la feuille d'instructions Cellula 130 pour d'autres informations.

6.6) Accessoires Moovi: limites de longueur de la lisse et équilibrage (Fig. 21)

Toutes les barrières de la série MOOVI disposent d'une patte d'accrochage avec 3 points de fixation du dispositif d'équilibrage de la lisse (Fig. 21 - réf. A points A-B-C).

Suivant le type de barrière, la longueur de la lisse et les accessoires installés, il faut repérer le point de fixation optimal pour un équilibrage correct de la lisse. Le Tab. 1 Fig. 21 montre, pour chaque accessoire, le poids exprimé en Kg par mètre linéaire (kg/m).

En cas d'utilisation de la jambe d'appui Moovi GA/GAMA il faut calculer le poids fictif en Kg/m, selon cette formule:

$$\text{Kg/m} = 1,2/L$$

où L est la longueur de la lisse.

Procéder comme suit:

- 1) Somme le poids linéaire total des accessoires installés (y compris celui de la lisse).
- 2) Repérer dans le diagramme correspondant au modèle de MOOVI utilisé le point de croisement entre la longueur de la lisse et le poids total des accessoires.
- 3) Le point se trouvera dans une zone indiquant le point d'accrochage correct (A-B-C).

Exemple

MOOVI 50 avec:
(lisse de 4,0m + BIR + GAMA + 1PCA).
(1,028+0,510+(1,2/4,0)+0,160)= 1,97

Le point de croisement entre la valeur 1,97 et la longueur de la lisse 4,0 se trouve dans la zone "A" du graphique MOOVI 50. Le point d'accrochage "A" permettra donc l'équilibrage correct de la lisse.

Effectuer l'étalonnage du ressort comme indiqué au paragraphe 7.

ATTENTION!

Les points de fixation A et B ne peuvent être utilisés qu'avec MOOVI 50.

Le point de fixation C ne peut être utilisé qu'avec MOOVI 30.

Si le point se trouve dans la zone barrée, l'installation n'est pas possible, il faut raccourcir la lisse ou réduire le nombre des accessoires.

Si aucun accessoire n'est utilisé, utiliser le seul poids de la lisse «PA» pour repérer le point de fixation.

7) EQUILIBRAGE DE LA LISSE (Fig.9)

- Activer le déblocage d'urgence (fig.14).
- Positionner la lisse à environ 45° (fig.9). La lisse ne doit pas bouger.
- Si la lisse tend à s'ouvrir, détendre le ressort en agissant sur le tirant "T".
- Si la lisse tend à se fermer, tendre le ressort en agissant sur le tirant "T".
- Dans les deux cas, tendre ou détendre le ressort jusqu'à ce que la lisse ne reste placée à environ 45°.
- Rétablir le fonctionnement motorisé en tournant la clé de déverrouillage dans le sens opposé (fig.14).

ATTENTION: Pendant la manœuvre de fermeture, le ressort d'équilibrage ne doit jamais "s'empaqueter" (complètement comprimé). La fig.9 indique la position de levé de la valeur minimale que le ressort comprimé peut atteindre avec la lisse en position d'ouverture (verticale).

8) PREDISPOSITION DE L'INSTALLATION ELECTRIQUE

ATTENTION: avant d'ouvrir la porte, le ressort doit être déchargé (lisse à 43°). Prédistribuer l'installation électrique (fig.10) en se référant aux normes en vigueur pour les installations électriques CEI 64-8, IEC364, harmonisation HD384 et autres normes nationales. Tenir nettement séparées les connexions d'alimentation de ligne des connexions de service (cellules photo-électriques, barres palpeuses, dispositifs de commande etc.).

ATTENTION! Pour la connexion à la ligne, utiliser un câble multipolaire de section minimale 3x1.5mm² et du type prévu par les normes précédemment citées (par exemple, si le câble n'est pas protégé il doit être d'au moins H07 RN-F, alors que s'il est protégé il doit être d'au moins H05 VV-F avec une section de 3x1,5 mm²).

Réaliser les connexions des dispositifs de commande et de sécurité selon les normes pour les installations précédemment indiquées. La fig.10 illustre le nombre de connexions et la section pour une longueur des c.bles d'alimentation de 100 mètres; pour des longueurs supérieures, calculer la section pour la charge réelle de l'automatisme. Lorsque les longueurs des connexions auxiliaires dépassent les 50 mètres ou passent dans des zones critiques pour les perturbations, il est conseillé de désaccoupler les dispositifs de commande et de sécurité avec des relais spéciaux.

Les composants principaux d'une automatisme sont (fig.10):

- I) Interrupteur omnipolaire homologué de portée adéquate avec ouverture des contacts d'au moins 3 mm, doté de protection contre les surcharges et les courts-circuits, en mesure de couper l'automatisme de la ligne. Prévoir en amont de la motorisation un interrupteur différentiel homologué avec seuil de 0,03A.
- Qr) Tableau de commande et récepteur incorporé.
- S) Sélecteur à clé.
- AL) Feu clignotant avec antenne accordée.
- M) Vérins.
- E) Lisse.
- F) Fourche d'appui.
- CS) Barre palpeuse.
- CC) Contrôle barre palpeuse.
- Ft, Fr) Couple de cellules photoélectriques.
- CF) Colonnnette cellules photoélectriques.
- T) Emetteur 1-2-4 canaux.

9) CONNEXIONS DU BORNIER

ATTENTION: avant d'ouvrir la porte, le ressort doit être déchargé (lisse à 43°). Après avoir passé les c.bles électriques dans les conduites et une fois avoir fixé aux endroits choisis les différents composants de l'automatisme, il faut les connecter selon les indications et les schémas fournis dans le manuel d'instructions de la centrale. Effectuer la connexion de la phase, du neutre et de la terre (obligatoire). Le conducteur de protection (terre) avec gaine isolante de couleur jaune/ verte doit être connecté dans les bornes spécialement prévues et marquées du symbole. Eviter de la façon la plus absolue de mettre en fonction l'automatisme sans les protections. Ceci peut représenter un danger pour la sécurité personnelle de l'opérateur et provoquer des dommages au produit. En tous les cas, l'automatisme ne peut être mis en fonction qu'après avoir effectué toutes les connexions et vérifié le bon fonctionnement des dispositifs de sécurité.

Tenir les connexions en basse tension nettement séparées des connexions d'alimentation de ligne.

JP2

- 1-2 Alimentation 230Va.c. ±10% 50 Hz (Neutre à la borne 1).
- 3-4-5 Connexion moteur M1 (borne 4 commune, bornes 3-5 marche moteur et condensateur).

1-4

Connexion feu clignotant 230V

JP1

- 7-8 Bouton ouvre-ferme et sélecteur à clé (N.O.).
- 7-9 Bouton de blocage (N.O.). Si non utilisé, laisser la connexion volante.
- 7-10 Entrée cellule photoélectrique ou barre palpeuse pneumatique (N.F.). Si non utilisée, laisser la connexion volante.
- 7-11 Fin de course d'ouverture (N.F.).
- 7-12 Fin de course de fermeture (N.F.).
- 13-14 Sortie 24 Va.c. pour alimentation cellule photoélectrique et autres dispositifs.
- 15-16 Sortie deuxième canal radio de la carte réceptrice bicanal (N.O.).
- 17-18 Entrée antenne réceptrice (18 gaine, 17 signal).

CON1

Connecteur carte radio réceptrice 1-2 canaux.

9.1) LEDS (Fig.16)

La centrale MIZAR 6 est dotée d'une série de Leds d'autodiagnostic permettant le contrôle de toutes les fonctions.

Les fonctions des leds sont les suivantes:

- (LD1 Allumée LD2 Eteinte) - Barrière en ouverture.
- (LD1 Eteinte LD2 Eteinte) - Barrière à l'arrêt.
- (LD1 Allumée LD2 Allumée) - Barrière en fermeture.
- LD3 Start - s'allume à la commande de start.
- LD4 Fin de course fermeture - s'éteint à la commande de fin de course fermeture.
- LD5 Fin de course ouverture - s'éteint à la commande de fin de course ouverture.
- LD6 Cellule photoélectrique - s'éteint en cas de cellules photoélectriques non alignées ou en présence d'obstacles.
- LD7 Blocage - s'éteint à la commande de blocage.

9.2) LOGIQUE DE FONCTIONNEMENT

Logique à 4 pas: (Dip-Fix IBL sur ON)

Une commande de start a les effets suivants:

- barrière fermé: ouvre
 - en ouverture: arrête et insère le TCA (Dip-Fix TCA ON)
 - barrière ouvert: ouvre
 - en fermeture: bloque (arrête et n'insère pas le TCA)
 - après le stop: va en ouverture
- Avec Dip-Fix IBL sur ON, aucune commande de start dans la phase d'ouverture ne produit un effet.

9.3) SÉLECTION DIP-FIX (Fig.16)

TCA Temps de fermeture automatique TCA.

ON: Fermeture automatique insérée.

OFF: Fermeture automatique exclue.

IBL Blocage des impulsions.

ON: Pendant la phase d'ouverture n'accepte pas des commandes de START.

OFF: Pendant la phase d'ouverture accepte des commandes de START.

FCH Cellules photoélectriques.

ON: Cellules photoélectriques activées seulement en fermeture. En cas d'occultation des cellules photoélectriques dans la phase de fermeture, le portail inverse le mouvement.

OFF: Cellules photoélectriques activées en fermeture et en ouverture. En cas d'occultation de la cellule photoélectrique dans la phase de fermeture ou d'ouverture, le portail s'arrête; une fois les cellules photoélectriques libérées de l'obstacle, le portail va toujours en ouverture.

9.4) RÉGLAGE DES TRIMMERS (Fig.16)

TCA (Dip-Fix TCA sur ON).

Règle le temps de fermeture automatique après lequel le portail se ferme automatiquement (réglable de 0 à 90 s).

TW

Règle le temps de travail des moteurs après lequel les moteurs s'arrêtent (réglable de 0 à 30 s). Si des fins de course électriques sont utilisées, régler le temps d'arrêt des moteurs quelques secondes en plus par rapport à la fermeture des vantaux.

9.5) ACCESSOIRES - SS (fig.16).

Carte en option "témoin de portail ouvert". Ne fonctionne qu'avec des fins de course électriques.

10) REGLAGE DES FINS DE COURSE

ATTENTION: avant d'ouvrir la porte, le ressort doit être déchargé (lisse à 43°). La barrière dispose de fins de course électriques et d'un arrêt mécanique à la fin de la course. Entre la fin de course électrique et l'arrêt mécanique, il doit rester une marge de rotation (environ 1°) tant en fermeture qu'en ouverture (fig.11). Le réglage se fait comme suit.

- Activer le déblocage manuel, porter la tige complètement en ouverture (position parfaitement verticale).
- Anticiper manuellement la lisse d'environ 2° par rapport à la verticale.
- Régler le micro d'ouverture "SWO" (fig.12) jusqu'à entendre le déclic du micro ou en vérifiant que la led correspondante de la centrale s'éteint.
- Porter manuellement la lisse complètement en fermeture et posée sur la fourche "F" (contrôler avec un niveau à bulle "L" que la lisse est parfaitement horizontale).
- Régler le micro de fermeture "SWC" (fig.12) de telle façon qu'il arrête la lisse quelques millimètres avant le contact avec la fourche "F" (fig.11). Percevoir le déclic du micro ou vérifier que la led correspondante de la centrale s'éteint.
- Activer le fonctionnement motorisé et effectuer quelques cycles.
- Vérifier que la fin de course électrique arrête la lisse avant qu'elle atteigne la verticale en ouverture.
- Vérifier que la fin de course électrique arrête la lisse avant qu'elle se pose dans la fourche "F" en fermeture.
- Eventuellement retoucher les positions des cames "C" (fig.13) qui commandent les fins de course.

11) DEVERROUILLAGE D'URGENCE (Fig.14)

Le déverrouillage d'urgence permet de manoeuvrer manuellement la lisse. On l'active de l'extérieur du caisson en enfonçant la clé personnalisée dans la serrure située sous la lisse et en la tournant de 180° dans le sens contraire à celui des aiguilles d'une montre.

ATTENTION: S'il se rend nécessaire d'activer le déverrouillage dans un vérin sans lisse, s'assurer que le ressort d'équilibrage n'est pas comprimé (lisse en position d'ouverture).

12) UTILISATION DE LA MOTORISATION

L'automatisation pouvant être commandée à distance, il est indispensable de contrôler souvent le bon fonctionnement de tous les dispositifs de sécurité.

ATTENTION: Pour toute anomalie de fonctionnement des dispositifs de sécurité, intervenir rapidement en s'adressant à du personnel qualifié. Il est recommandé de tenir les enfants loin du rayon d'action de la motorisation.

13) COMMANDE

L'automatisme permet le contrôle des accès de façon motorisée. La commande peut être de plusieurs sortes (manuelle - télécommande - contrôle des accès par carte magnétique - détecteur de présence etc.) selon les besoins et les caractéristiques de l'installation. Pour les différents systèmes de commande, voir les instructions correspondantes.

14) ENTRETIEN

ATTENTION: avant d'ouvrir la porte, le ressort doit être déchargé (lisse à 43°). **ATTENTION:** Avant d'effectuer n'importe quelle opération d'entretien sur l'installation, couper l'alimentation électrique. Les points qui nécessitent des contrôles et des entretiens sont:

- Les optiques des cellules photoélectriques. Les nettoyer de temps en temps.
- Barre palpeuse. Contrôler périodiquement que la barre palpeuse arrête la lisse en cas d'obstacle.
- Tous les deux ans, démonter le motoréducteur et vidanger la graisse lubrifiante.
- Pour toute anomalie de fonctionnement non résolue, couper l'alimentation de ligne et demander l'intervention de personnel qualifié (installateur). Pendant la période de hors service de l'automatisme, activer le déverrouillage d'urgence (voir paragraphe "11") afin de permettre l'ouverture et la fermeture manuelle de la lisse.

15) DEMOLITION

L'élimination des matériaux doit être faite en respectant les normes en vigueur. En cas de démolition de l'automatisme, il n'existe aucun danger ou risque particulier dérivant de l'automatisme. En cas de récupération de matériaux, il est opportun de les séparer selon le genre (parties électriques - cuivre - aluminium - plastique - etc.).

16) DEMANTELEMENT

ATTENTION: avant d'ouvrir la porte, le ressort doit être déchargé (lisse à 43°). Si l'automatisme est démonté pour être ensuite remonté ailleurs, il faudra:

- Couper l'alimentation et débrancher toute l'installation électrique. Enlever le vérin de la base de fixation.

- Démontez tous les composants de l'installation.
- Si des composants ne peuvent pas être démontés ou sont endommagés, il faudra les remplacer.

17) MAUVAIS FONCTIONNEMENT. CAUSES ET REMEDES

17.1) La lisse ne s'ouvre pas. Le moteur ne tourne pas.

ATTENTION: avant d'ouvrir la porte, le ressort doit être déchargé (lisse à 43°).

- 1) S'assurer que les cellules photoélectriques ne sont pas sales, ou occultées, ou non alignées. Si cela était le cas, résoudre le problème. Vérifier la barre palpeuse.
- 2) Si le moteur est surchauffé, la protection thermique peut être intervenue. Attendre l'autoréarmement.
- 3) Vérifier la bonne connexion du moteur et du condensateur de marche.
- 4) Vérifier que l'appareillage électronique est alimenté régulièrement. Vérifier l'intégrité des fusibles.
- 5) A l'aide des leds de diagnostic de la centrale (voir les instructions correspondantes), contrôler si les fonctions sont exactes. Localiser éventuellement la cause de la défaillance. Si les leds indiquent qu'une commande de start persiste, contrôler qu'aucune radio commande, aucun bouton de start ou aucun autre dispositif de commande ne maintient activé (fermé) le contact de start.
- 6) Si la centrale ne fonctionne pas, la remplacer.
- 7) Vérifier le mouvement des tiges porte-came (Fig.11). Si le mouvement n'est pas fluide, il faut les lubrifier.

17.2) La lisse ne s'ouvre pas. Le moteur tourne mais le mouvement n'a pas lieu.

- 1) Le déverrouillage manuel est resté activé. Rétablir le fonctionnement motorisé.
- 2) Si le déverrouillage est en position de fonctionnement motorisé, s'assurer de l'intégrité du réducteur.

AVERTISSEMENTS

Le bon fonctionnement de l'actionneur n'est assuré que si les données fournies dans ce manuel sont respectées. Le constructeur ne répond pas pour les dommages provoqués par le non respect des normes d'installation et des indications fournies dans ce manuel.

Les descriptions et les figures de ce manuel n'engagent pas le constructeur. En laissant inaltérées les caractéristiques essentielles du produit, la Société se réserve le droit d'apporter à n'importe quel moment les modifications qu'elle juge opportunes pour améliorer le produit du point de vue technique, commercial et de construction, sans s'engager à mettre à jour cette publication.

Wir danken für den Kauf dieses Produkts und sind sicher, daß seine Leistungen Sie bei der von Ihnen vorgesehenen Anwendung zufriedenstellen werden. Bitte lesen Sie die Broschüre **“WARNHINWEISE”** und die **“BEDIENUNGSANLEITUNG”**, die mit der Maschine geliefert werden, aufmerksam durch, da sie wichtige Hinweise zur Sicherheit, Installation, Anwendung und Wartung enthalten. Dieses Produkt entspricht den anerkannten technischen und die Sicherheitsvorrichtungen betreffenden Vorschriften. Wir bestätigen, daß es übereinstimmt mit den folgenden Europäischen Richtlinien: 89/336/CEE, 73/23/CEE, 98/37 CEE et modifications successives.

1) ALLGEMEINES

Kompakte elektromechanische Schranke zur Begrenzung von Privatgrundstücken, Parkplätzen und reinen Fahrzeugzufahrten. Erhältlich für Wegebreiten zwischen 3 und 5 Metern. Einstellbare elektromechanische Endschalter garantieren die korrekte Arretierungsposition des Schrankenbaums. Bei Intensivnutzung aktiviert ein Wärmefühler den Kühlungslüfter.

Die Entsperrvorrichtung für die Handbedienung wird durch Einstecken eines persönlichen Schlüssels in ein Schloß betätigt.

Der Antrieb wird stets für die linksseitige Montage vorbereitet geliefert. Bei Bedarf läßt sich jedoch die Öffnungsrichtung durch einfache Handgriffe vertauschen.

Die Verankerungsbasis CBO (auf Anfrage) erleichtert die Installation der Schranke.

Bereits vorbereitete Aufnahmestellen erleichtern die Zubehöranlage, man kommt also nicht in die Verlegenheit, Bohrungen ausführen zu müssen.

2) ALLGEMEINE SICHERHEITSHINWEISE

VORSICHT! Montagefehler oder der unsachgemäße Gebrauch des Produktes können zu Personen-oder Sachschäden führen.

- Lesen Sie aufmerksam die Broschüre mit den **“Hinweisen”** und die **“Gebrauchsanweisung”**, die dem Produkt beiliegen. Sie enthalten wichtige Hinweise zur Sicherheit, Montage, Bedienung und Wartung der Anlage.
- Verpackungsmaterialien (Plastik, Karton, Polystyrol u. a.) sind nach den einschlägigen Vorschriften zu entsorgen. Keine Nylon-oder Polystyroltüten in Reichweite von Kindern liegenlassen.
- Die Anleitung ist für zukünftige Einsichtnahme als Beilage zur technischen Akte aufzubewahren.
- Dieses Produkt wurde ausschließlich für den Gebrauch entwickelt und gebaut, so wie er in dieser Dokumentation beschrieben wird. Davon abweichende Verwendungen können Schadens- und Gefahrenquellen darstellen.
- Der Hersteller lehnt jede Verantwortung für Folgen ab, die durch den unsachgemäßen oder nicht bestimmungsgemäßen, weil in dieser Dokumentation nicht genannten Gebrauch entstehen.
- Die Anlage darf nicht in explosionsgefährdeter Atmosphäre installiert werden.
- Die Bauteile der Maschine müssen den folgenden Europäischen Richtlinien entsprechen: 89/336/EWG, 73/23/EWG, 98/37EWG und nachfolgende Änderungen. Für alle Länder außerhalb der EWG gilt: Neben den geltenden Landesvorschriften sollten aus Sicherheitsgründen auch die oben genannten Bestimmungen beachtet werden.
- Der Hersteller lehnt jede Verantwortung für Folgen ab, die durch nicht fachgerechte Ausführungen von Schließvorrichtungen (Türen, Tore usw.), oder durch Verformungen während des Betriebes entstehen.
- Die Montage muß im Einklang mit folgenden Europäischen Richtlinien erfolgen: 89/336/EWG, 73/23/EWG, 98/37EWG und nachfolgende Änderungen.
- Vor jedem Eingriff an der Anlage die Stromversorgung unterbrechen. Auch Pufferbatterien abklemmen, falls vorhanden.
- Versehen Sie die Versorgungsleitung der Anlage mit einem Schalter oder allpoligen magnetthermischen Schutzschalter mit einem Kontaktabstand von mindestens 3mm.
- Der Versorgungsleitung muß ein Fehlerstromschutzschalter mit einer Schwelle von 0.03A vorgeschaltet sein.
- Prüfen Sie den Erdungsanschluß: Alle Metallteile der Schließvorrichtung (Türen, Tore usw.) und alle Anlagenkomponenten mit Erdungsklemme anschließen.
- Alle Sicherheitsvorrichtungen (Fotозellen, Sicherheitsleisten u. a.) anbringen, die verhindern, daß sich im Torbereich jemand quetscht, schneidet oder mitgerissen wird.
- Mindestens eine Leuchtsignaleinrichtung (Blinklicht) an gut sichtbarer Stelle anbringen. Befestigen Sie ein Warnschild am Torgestell.
- Der Hersteller lehnt jede Verantwortung für die Sicherheit und die Funktionalität der Anlage ab, wenn Komponenten anderer Produzenten verwendet werden.
- Für Wartungen und Reparaturen ausschließlich Originalteile verwenden.

- Keine Umbauten an Anlagenkomponenten vornehmen, wenn sie nicht ausdrücklich vom Hersteller genehmigt wurden.
- Weisen Sie den Anlagenutzer in die vorhandenen Steuerungssysteme und die manuelle Toröffnung im Notfall ein.
- Kindern oder Erwachsenen ist es nicht gestattet, im Aktionsbereich der Anlage zu verweilen.
- Keine Fernbedienungen oder andere Steuerungsvorrichtungen in Reichweite von Kindern liegenlassen. Sie könnten die Anlage versehentlich in Gang setzen.
- Der Betreiber hat jeden Versuch eines Eingriffes oder der Reparatur zu unterlassen. Nur entsprechend qualifizierte Fachleute sind hierzu befugt.
- Alles, was nicht ausdrücklich in dieser Anleitung genannt ist, ist untersagt.

3) TECHNISCHE DATEN

MOOVI 30-50

Stromversorgung:	230Va.c.±10% 50 Hz (*)
Leistungsaufnahme:	300W
Motor:	1400 min ⁻¹ 4 polig
Kondensator:	8µF (Stromv. 230V): 32µF (Stromv. 110V)
Aufnahme:	1.4 A (Stromv. 230V): 2.8 A (Stromv. 110V)
Isolierklasse:	F
Einschalttemperatur Lüfter:	110°C (an Wicklung)
Wicklungsschutz:	130°C
Schmierung:	Getriebe mit Permanentfett
Max. Drehmoment:	MOOVI-30 85Nm: MOOVI-50 250Nm
Öffnungsgeschwindigkeit:	MOOVI-30 4 S: MOOVI-50 8S
Schrankenbaumlänge (Aluminium):	MOOVI-30 3m max.: MOOVI-50 5m max.
Hindernissreaktion (mit Sicherheitsleiste):	Anhalten und Umkehren
Endschalter:	Eingebaute und regulierbare Elektroendschalter
Notentriegelung:	Schnellentsperrung mit Schlüssel 24
Stunden Bedienung:	1200-(MOOVI-30): 600-(MOOVI-50)
Betriebstemperatur:	-10 bis +55°C
Schutzgrad:	IP
Antriebsgewicht (ohne Schrankenbaum):	35.6 kg
Abmessungen:	Siehe Abb.1

STEUERUNG MIZAR BOM

Stromversorgung:	230Va.c.±10% 50 Hz (*)
Stromaufnahme im Leerlauf:	100 mA
Stromaufnahme Zubehör:	24Vac 200 mA max
Max. Motorleistung:	500W
Endschalter:	elektrisch
Laufzeit:	einstellbar von 1 bis 30s
Betriebstemperatur:	-10 +55 °C

(*) Andere Netzspannungen auf Anfrage.

4) ZUBEHÖROPTIONEN (Abb. 17)

- Verankerungsbasis **CBO**
 - Kit Scherschutz **KIT MOOVI PRM**
 - Kit Befestigungsständer für Cellula 130 **KIT MOOVI 130**
 - Feste Auflagegabel für Schrankenbaum **FAF**
 - Pendelstütze zum Auflegen des Schrankenbaums **MOOVI GA** (Nur für MOOVI 50)
 - Stoßgedämpfte Pendelstütze zum Auflegen des Schrankenbaums **MOOVI GAMA**
 - Gitterbehang, bereits am Schrankenbaum angebracht **SB**
 - Sicherheitsleiste **BIR**
 - Kit Leuchten für Schrankenbäume zwischen 3 und 4,5m **KIT MOOVI LIGHT**
 - Kit Leuchten für Schrankenbäume der Länge 5 m oder 6 m **KIT MOOVI LIGHT 1**
 - Unteres oder oberes Abdeckprofil für Schrankenbaum **MOOVI PCA**
- Nähere Auskünfte zur Installation und Verwendung der Zubehörteile können der jeweiligen Betriebsanleitung entnommen werden.

5) GRUNDPLATTE (Abb.2)

Eine für das Gelände geeignete Aushub vorsehen. Genügende Installationsrohre für die Elektrokabel vorsehen. (z.B.: Zuleitung, Schlüsselschalter, Lichtschranken usw.) Die mitgelieferten Schrauben mit der Grundplatte CBO in den 4 Befestigungslöchern so befestigen, daß das Gewinde nach oben zeigt. Die 4 Schraubenköpfe an die Platte anschweißen und die Schweißungen mit Rostschutzmittel behandeln. Die Platte so positionieren, daß sie etwa 20 mm aus dem Boden ragt. Den Aushub mit Beton auffüllen und dabei die Position der Grundplatte in allen Richtungen mittels einer Wasserwaage kontrollieren. Anschließend den Zement aushärten lassen.

6) MONTAGE DES ANTRIEBS

VORSICHT! Die Schranke ist ausschließlich für durchfahrende Fahrzeuge bestimmt. Fußgänger dürfen den Aktionsbereich der

Anlage nicht passieren. Für sie ist deshalb ein eigener Fußgängerweg vorzusehen.

Die Durchfahrt ist mit der Pflichtbeschilderung aus Abb. 10 angemessen zu kennzeichnen.

ACHTUNG: Bevor die Klappe geöffnet wird, muß die Feder abgespannt sein (Stange auf 43°). Die Gehäusetüre muß zur Innenseite des abzusperrenden Grundstückes gerichtet sein. Stellt man sich in die Mitte der Durchfahrt, gilt folgendes: Befindet sich das Gehäuse links, ist die Schranke links, befindet sich das Gehäuse rechts, ist auch die Schranke rechts.

Der Antrieb wird stets für die linksseitige Montage vorbereitet geliefert.

6.1) Linksseitige Montage

- Der Antrieb wird mit Hilfe der Muttern M12 (Abb. 4 Pos. 1) an der Verankerungsbasis befestigt. Die Gehäuseklappe muß zur Innenseite des Grundbesitzes zeigen.
- Die obere Fläche des Antriebs ist leicht geneigt, damit sich das Regenwasser nicht staut. Verwenden Sie deshalb eine Seitenfläche, um mit Hilfe einer Wasserwaage die richtige Positionierung zu kontrollieren (Abb. 2).
- Die Installation des Scherschutz-Kits MOOVI PRM (Optional) geht leichter vonstatten, wenn sie vor der Montage des Schrankenbaums erfolgt. Montieren Sie zunächst das Kit MOOVI PRM nach den Angaben in Abb. 18 und Abschnitt 6.3, anschließend wird der Schrankenbaum angebracht.
- Montieren Sie den Baum in Öffnungsstellung (senkrecht), wie es in "Abb. 3 Pos. 7 zu erkennen ist. Der Antrieb wird mit einer Ausbalancierung für den Standardbaum in Öffnungsstellung geliefert (Ausgleichsfeder langegezogen).
- Setzen Sie den Abschluß der Abdeckung (10 Abb. 3) auf den Schrankenbaum, wie in Abb. 3 gezeigt. Schrankenbaum, wie in Abb. 3 gezeigt. Nach der Positionierung Teil 10 und Stange mit einer 2-mm-Spitze durchbohren. Die mitgelieferte Schraube einsetzen.
- Für die Befestigung des Baums wird der Bügel "4 - Abb.3" benutzt, der mit den beiliegenden Schrauben und Unterlegscheiben fixiert wird, anschließend die Abdeckung "8 - Abb.3" fixieren und am Schluß den Deckel "9 - Abb.3" anbringen. Die Schutzabdeckung wird verschlossen, indem man die Abschlußvorrichtung (10 - Abb. 3) auf den Baum gleiten läßt.
VORSICHT! Der Schrankenbaum ist so zu positionieren, daß das Doppelprofil nach unten zeigt "11 - Abb.3".
- Der Schrankenbaum wird nach den Ausführungen in Abschnitt 7 ausbalanciert.

6.2) Rechtsseitige Montage

Erfordert die Versetzung einiger Innenelemente, wobei nach Abb. 4 und der nachstehenden Beschreibung vorzugehen ist:

- A) Den Schrankenkasten mit den Muttern M12 an der Grundplatte befestigen.
- B) Sicherstellen, daß die Auswuchtfeder sich in Öffnungsstellung befindet (entlastete Feder - Abb.5).
- C) Den Federspanner vollständig lockern (Abb.4, Pos.2), bis die Schraube (Abb.4/Pos.3) abgenommen werden kann, welche ihn noch auf der Kastenunterseite festhält.
- D) Die Schrankenbaumbefestigung abnehmen (Abb.4/Pos.4) und die Schraube (Abb.4/Pos.5) mit dem 19er Steckschlüssel soweit lockern, bis sich der Hebel (Abb.4/Pos.6) drehen läßt.
- E) Den Hebel (Abb.4/Pos.6) um 180° drehen und auf ein richtiges Einrasten achten.
- F) Die Zugstange (Abb.4/Pos.5), welche den Hebel (Abb.4/Pos.6) festhält, mit einem Drehmomentschlüssel und einer Einstellung von ca. 80 Nm festziehen.
- G) Den Entriegelungsschlüssel (Abb. 6) in die Stellung für den Handbetrieb bringen und den Hebel (Abb.4/Pos.6) mit der Hand nach unten auf 90° (Abb.7) drehen, sodaß die Schranke in die Stellung der Rechtsöffnung gebracht wird.
- H) Den Federspanner (Abb.4/Pos.2) mit der Schraube und der Sicherheitsmutter in der Position "DX" Abb.4 (DX = DIN Rechts) befestigen.
- I) Den Federspanner (Abb.4/Pos.3) soweit anziehen, bis die Feder leicht gespannt ist.
- L) Die Schrankenbaumbefestigung (Abb.4/Pos.4), in Offenstellung anbringen und so festziehen das der Schrankenbaum noch hineingeschoben werden kann.
- M) Die Installation des Scherschutz-Kits MOOVI PRM (Optional) geht leichter vonstatten, wenn sie vor der Montage des Schrankenbaums erfolgt. Montieren Sie zunächst das Kit MOOVI PRM nach den Angaben in Abb. 18 und Abschnitt 6.3, anschließend wird der Schrankenbaum angebracht. Montieren Sie den Baum in Öffnungsstellung (senkrecht), wie es in "Abb. 3 Pos. 7 zu erkennen ist. Der Antrieb wird mit einer Ausbalancierung für den Standardbaum in Öffnungsstellung geliefert (Ausgleichsfeder langegezogen).
Setzen Sie den Abschluß der Abdeckung (10 Abb. 3) auf den

Schrankenbaum, wie in Abb. 3 gezeigt. Nach der Positionierung Teil 10 und Stange mit einer 2-mm-Spitze durchbohren. Die mitgelieferte Schraube einsetzen.

Für die Befestigung des Baums wird der Bügel "4 - Abb.3" benutzt, der mit den beiliegenden Schrauben und Unterlegscheiben fixiert wird, anschließend die Abdeckung "8 - Abb.3" fixieren und am Schluß den Deckel "9 - Abb.3" anbringen. Die Schutzabdeckung wird verschlossen, indem man die Abschlußvorrichtung (10 - Abb. 3) auf den Baum gleiten läßt.

VORSICHT! Der Schrankenbaum ist so zu positionieren, daß das Doppelprofil nach unten zeigt "11 - Abb.3".

- N) Die Auswuchtung des Schrankenbaumes wie in Abschnitt 7 beschrieben vornehmen.
- O) In der Steuerung die Anschlüsse für die Endschalter und die Motordrehrichtung vertauschen. Hierbei sollte man sich nach der Bedienungsanleitung der jeweiligen Steuerung richten. In Abb.8 ist ein Schema wiedergegeben, welches die zu vertauschenden Anschlüsse verdeutlicht.

6.3) Montage Scherschutz-Kit MOOVI PRM (Abb.18)

- 1) Die Gummistopfen entfernen.
- 2) Die beiden Stifte "P" so mit der Scherschutzplatte "L" verbinden, daß ein zusammenhängender Körper entsteht.
- 3) Die Gehäuseplatte wird mit der Schraube M6x20 im mittleren Gewindeloch fixiert.
- 4) Die Rotationssperrschraube M6x10 auf dem seitlichen Gewindeloch fixieren.
- 5) Die Scherschutzplatte ist auf der Öffnungsseite des Schrankenbaums zu positionieren, die Sperrschraube auf dem frei bleibenden Loch.
- 6) Bei der anschließenden Montage der Plattenabdeckung muß die Platte zwischen den beiden Führungsstiften „D“ liegen, die mit den Schrauben C befestigt werden.

Nach der Montage ist zu prüfen, ob die Scherschutzplatte wie vorgesehen arbeitet. Bei angehobener Schranke muß sie sich in der Stellung befinden, die in Abb.18 Nr. 7 gezeigt ist, während der Schließung muß die Platte die Bewegung des Schrankenbaumes nachvollziehen und zum Schluß so positioniert sein, wie Abb. 18 Nr. 8 es zeigt.

6.4) Montage Blinkleuchte LAMPO/LAMPO-PA (Abb. 19)

Die Blinkleuchte wird oben an einer der beiden eingerichteten Stellen an der Schranke MOOVI installiert. Dafür wird unbedingt der Befestigungsbügel **SLM2** benötigt. Es wird zudem empfohlen, die Blinkleuchte an der Schrankenflanke anzubringen, die der Öffnungsrichtung der Schranke gegenüberliegt.

In Abb. 19 ist die Vorgehensweise dargestellt:

- 1) Die Schutzabdeckung "C" von der Schranke entfernen.
- 2) Die Abdeckung "D" vom Bügel SLM2 entfernen.
- 3) Nach Anlegen der Anschlußkabel an die Blinkleuchte wird der Bügel SLM2 mit den entsprechenden Schrauben (beiliegend) an der Schranke befestigt.
- 4) Das Abstandsstück "E" ist nur für die Blinkleuchten der Serie "PA" erforderlich (ausrüstbar mit Empfangsantenne). Bei den Blinkleuchten ohne Antenne wird die Basis direkt am Bügel SLM2 befestigt.
- 5) Die Abdeckung "D" wieder anbringen.
- 6) Nun die Montage und die Verkabelung nach den Anweisungen LAMPO/LAMPO-PA vollenden.

6.5) Montage Fotozellen (Abb. 20)

Die Fotozelle wird folgendermaßen an der Schranke MOOVI angebracht:

- 1- Die Fotozelle **CELLULA 130** direkt an der Flanke der Schranke befestigen (Abb. 20 "A")
- 2- Der Fotozellenständer **MOOVI 130** an einer der vorne eingerichteten Stellen montieren (Abb. 20 "B")
- A) Montage Cellula 130
 - 1) Schutzabdeckung von der Schranke entfernen.
 - 2) Die für den Anschluß der Fotozelle erforderlichen Kabel verlegen
 - 3) Fotozelle mit den entsprechenden Schrauben anbringen, wie in Abb. 20 A gezeigt.
- Für weitere Informationen siehe das Blatt mit den Anleitungen für Cellula 130.
- B) Montage Ständer MOOVI 130
 - 1) Schutzabdeckung von der Schranke entfernen.
 - 2) Die für den Anschluß der Fotozelle erforderlichen Kabel verlegen.
 - 3) Ständer "F" und den Schutzrahmen "G" anbringen, wie in Abb.20B gezeigt. Befestigt werden sie mit 3 Schrauben (beiliegend) vom Schrankeninneren aus.
 - 4) Fotozelle am Ständer anbringen, wie im Blatt mit den Anleitungen für

Cellula 130 ausgeführt.

Für weitere Informationen siehe das Blatt mit den Anleitungen für Cellula 130.

6.6) Zubehör Moovi: Begrenzungen Schrankbaumlänge und Ausbalancierung (Abb. 21)

Alle Schranken der Serie MOOVI haben einen Einhängebügel mit drei Stellen für die Befestigung der Ausbalancierungsvorrichtung für den Schrankenbaum (Abb. 21 - A Punkte A-B-C).

Der optimale Befestigungspunkt für die korrekte Ausbalancierung des Schrankenbaums wird abgestimmt auf den Schrankentyp, die Schrankenbaumlänge und die installierten Zubehörteile.

In Tab. 1 aus Abb. 21 ist für jedes Zubehör das Kilogewicht je laufender Meter angegeben (kg/m).

Wird die Pendelstütze Moovi GA/GAMA benutzt, muß das theoretische Gewicht in kg/m mit folgender Formel berechnet werden:

$$\text{kg/m} = 1,2/L$$

wobei L die Schrankenbaumlänge ist.

Vorgehensweise:

- 1) Addieren Sie das gesamte Lineargewicht der installierten Zubehörteile (einschließlich des Schrankenbaumgewichtes).
- 2) Bestimmen Sie im Diagramm, das für das benutzte Modell MOOVI anwendbar ist, den Punkt, an dem sich die Schrankenbaumlänge und das Gesamtgewicht der Zubehörteile kreuzen.
- 3) Der Punkt fällt in einen Bereich, der den korrekten Einhängepunkt angibt (A-B-C).

Beispiel

MOOVI 50 mit:

(Schrankenbaumlänge 4,0m + BIR + GAMA +1PCA).

$(1,028+0,510+(1,2/4,0)+0,160)= 1,97$

Der Kreuzungspunkt zwischen dem Wert 1,97 und der Schrankenbaumlänge 4,0 fällt in den Bereich "A" der Grafik MOOVI 50. Der Einhängepunkt "A" gestattet also die korrekte Ausbalancierung des Schrankenbaums.

Justieren Sie die Feder, wie es in Abschnitt 7 beschrieben wird.

ACHTUNG!:

Die Befestigungspunkte A und B sind nur bei den Modellen MOOVI 50 benutzbar.

Der Befestigungspunkt C ist nur mit MOOVI 30 nutzbar.

Wenn der Punkt in den durchgestrichenen Bereich fällt, ist die Installation nicht möglich. In diesem Fall ist der Schrankenbaum zu verkürzen oder die Anzahl der Zubehörteile zu verringern.

Wird kein Zubehör benutzt, so bestimmt man den Befestigungspunkt ausschließlich mit Hilfe des Schrankenbaumgewichtes „PA“.

7) AUSWUCHTUNG DES SCHRANKENBAUM (Abb.9)

Die Notriegelung aktivieren (Abb.14). Den Schrankenbaum auf etwa 45° positionieren (Abb.9). Er muss diese Stellung beibehalten. Wenn der Balken zum Öffnen neigt, die Feder durch Betätigung der Zugstange "T" entspannen. Wenn der Balken zum Schließen neigt, die Feder durch Betätigung der Zugstange "T" spannen. In beiden Fällen die Feder soweit spannen oder entspannen, bis der Balken bei etwa 45° feststeht. Den Normalbetrieb durch drehen des Entriegelungsschlüssels in die Gegenrichtung wieder aufnehmen (Abb.14).

ACHTUNG: Während des Schliessvorganges darf die Auswuchtfeder niemals ganz zusammengedrückt werden. Aus Abb.9 ist das Mindestmass bei geöffnetem Schrankenbaum (senkrecht) ersichtlich.

8) VORBEREITUNG DER ELEKTRISCHEN INSTALLATION

ACHTUNG: Bevor die Klappe geöffnet wird, muß die Feder abgespannt sein (Stange auf 43°). Die elektrische Installation (Abb.10) unter Beachtung der für elektrische Anlagen geltenden Vorschriften CEI 64-8, IEC364, Harmonisierte Richtlinie HD384 sowie weiterer nationaler Vorschriften vorbereiten. Der Netzanschluss ist klar von den Steuerleitungen (Lichtschranke, Sicherheitsleiste, etc.) getrennt zu halten.

ACHTUNG! Zum Anschluß an das Netz ein mehrpoliges Kabel mit einem Mindestquerschnitt von 3x1.5mm² verwenden, dessen Typ von den obigen Vorschriften zugelassen wird (wenn das Kabel beispielsweise nicht geschützt ist, muß es mindestens H07RN-F entsprechen, ist es geschützt, muß es mindestens H05 VV-F entsprechen und einen Querschnitt von 3x1.5mm² haben).

Die Anschlüsse der Steuer- und Sicherheitseinrichtungen im Einklang mit den vorstehend aufgeführten Anlagenvorschriften vornehmen. In Abb.10 werden die Anzahl und der Querschnitt für die Stromkabelänge von 100 Metern angegeben. Sollte sie höher sein, muß der Querschnitt anhand des vorhandenen Leitungswiderstandes berechnet werden. Sind die Steuerleitungen länger als 50 Meter oder erreichen kritische Störbereiche, ist eine Entkopplung der Steuer- und Sicherheitseinrichtungen durch geeignete Relais ratsam.

Hauptbestandteilen einer Anlage sind:(Abb.10):

- I) Allpoliger geprüfter, ausreichend stromfester Schalter mit Kontakt-

abstand von mindestens 3 mm, versehen mit einer Einrichtung, die die Anlage als Schutz gegen Überlastungen und Kurzschlüsse vom Netz trennen kann. Falls noch nicht vorhanden, muß der Anlage zusätzlich ein geprüfter Fehlerstromschutzschalter mit einer Schwelle von 0.03A vorgeschaltet werden.

- QR) Steuerung und Funkempfänger.
 S) Schlüsselschalter.
 AL) Blinkleuchte mit abgestimmter Antenne.
 M) Antriebe.
 A) Schrankenbaum.
 F) Auflagegabel.
 CS) Sicherheitsleiste.
 CC) Auswertgerät Sicherheitsleiste.
 Ft,Fr) Lichtschrankenpaar.
 CF) Lichtschrankenständer.
 T) Sender 1-2-4 Kanäle.

9) KLEMMBRETTANSCHLÜSSE

ACHTUNG: Bevor die Klappe geöffnet wird, muß die Feder abgespannt sein (Stange auf 43°). Nachdem die entsprechenden Elektrokabel verlegt worden sind und die verwendeten Zubehörteilen an seinem bestimmungsort angebracht worden sind, muß der Elektroanschluss gemäß entsprechender Betriebsanleitung vorgenommen werden. Phase, Neutralleiter und Schutzleiter (obligatorisch) anschließen. Der Schutzleiter (Erde) mit gelb/grünem Isoliermantel muß mit den dafür vorgesehenen gekennzeichneten Klemmen verbunden werden. Die Anlage erst in Betrieb nehmen wenn alle Schutzabdeckungen montiert sind, anderenfalls ist die Sicherheit von Personen und der Anlage selbst beeinträchtigt. Auf keinen Fall darf die Anlage in Betrieb genommen werden, bevor alle Anschlüsse hergestellt wurden und die Wirksamkeit der Sicherheitseinrichtungen geprüft worden ist. Halten Sie die Niederspannungsanschlüsse klar von den Anschlüssen an das Stromnetz getrennt.

JP2

- 1-2 Stromversorgung 230Va.c.±10% 50 Hz (Nulleiter Klemme 1).
 3-4-5 Anschluß Motor M1 (Klemme 4 gemeinsam, Klemmen 3-5 Motorbetrieb und Kondensator).
 1-4 Anschluß Blinkleuchte 230V

JP1

- 7-8 Knopf Auf/Zu und Schlüsselwählschalter (Arbeitskontakt).
 7-9 Blockierungsknopf (Arbeitskontakt). Bei Nichtbenutzung überbrückt lassen.
 7-10 Eingang Photozelle oder Sicherheitsleiste (Ruhekontakt). Bei Nichtbenutzung überbrückt lassen.
 7-11 Öffnungsendschalter (Ruhekontakt).
 7-12 Schließungsendschalter (Ruhekontakt).
 13-14 Ausgang 24 Vac für Versorgung Photozelle und andere Vorrichtungen
 15-16 Ausgang zweiter Funkkanal der Zweikanalempfänger-Karte (Arbeitskontakt).
 17-18 Eingang Empfangsantenne (18 Geflecht, 17 Signal).
CON1 Stecker 1-2-Kanal-Funkempfängerkarte.

9.1) LED (Abb.16)

Die Steuerung MIZAR BOM verfügt über eine Reihe von Selbstdiagnoseleuchten zur Kontrolle sämtlicher Funktionen.

Die Leuchtdioden haben folgende Funktionen:

- (LD1 an LD2 aus) - Schranke beim Öffnungsvorgang.
 (LD1 aus LD2 aus) - Schranke steht still.
 (LD1 an LD2 an) - Schranke beim Schließungsvorgang.
 LD3 Start - geht beim Startbefehl an.
 LD4 Schließungs-Endschalter - geht bei Betätigung des Schließungs-Endschalters aus.
 LD5 Öffnungs-Endschalter - geht bei Betätigung des Öffnungs-Endschalters aus.
 LD6 Photozelle - geht aus, wenn die Lichtschranke nicht gefluchtet oder durch ein Hindernis verdunkelt ist.
 LD7 Stop - geht beim Stopbefehl aus.

9.2) BETRIEBSLOGIK

4-Schritt-Logik: (Dip-Fix IBL auf ON)

Ein Startbefehl hat folgende Wirkungen:

Schranke geschlossen: Öffnung
 Bei der Öffnung: hält an und schaltet TCA ein (Dip-Fix TCA ON)
 Schranke offen: Schließung
 Bei der Schließung: Stop (hält an und schaltet TCA nicht ein)
 Nach Stop: beginnt mit der Öffnung
 Mit dem Dip-Fix IBL auf ON hat der Start-Befehl in der Öffnungsphase keinerlei Wirkung.

9.3) AUSWAHL DIP-FIX (Abb.16)

TCA Automatische Schließungszeit TCA.

ON: Automatische Schließung eingeschaltet.

OFF: Automatische Schließung ausgeschaltet.

IBL Impulsblockierung.

ON: Während der Öffnungsphase werden keine START-Befehle angenommen.

OFF: Während der Öffnungsphase werden START-Befehle angenommen.

FCH Photozellen.

ON: Lichtschranke nur bei Schließung aktiv. Bei Verdunkelung der Photozellen in der Schließungsphase wird die Bewegungsrichtung des Tores umgekehrt.

OFF: Lichtschranke bei Schließung und Öffnung aktiv. Bei Verdunkelung der Photozelle in der Schließungs- oder Öffnungsphase hält das Tor an. Nach Beseitigung des Hindernisses öffnet sich das Tor in jedem Fall.

9.4) REGULIERUNG DER TRIMMER (Abb.16)

TCA (Dip-Fix TCA auf ON).

Regelt die automatische Schließungszeit, nach deren Ablauf sich das Tor automatisch schließt (von 0 bis 90 Sek. einstellbar).

TW

Regelt die Betriebszeit der Motoren, nach deren Ablauf sich diese abstellen (von 0 bis 30 Sek. einstellbar). Beim Einsatz von elektrischen Endschaltern sollte der Motor sich erst einige Sekunden nach Erreichen dieser Endschalter ausstellen.

9.5) ZUBEHÖRTEILE

SS (Abb.16).

Optionalkarte Kontrolleuchte Tor offen. Funktioniert nur zusammen mit elektrischen Endschaltern.

10) EINSTELLUNG ENDSCHALTER

ACHTUNG: Bevor die Klappe geöffnet wird, muß die Feder abgespannt sein (Stange auf 43°). Die Schranke ist mit elektrischem Endschalter und mechanischen Endanschlägen versehen. Zwischen elektrischem Endschalter und dem mechanischen Endanschlag muß sowohl in geschlossenem als auch in offenem Zustand (Abb.11) einen minimalen Sicherheitsweg eingehalten werden. (ca.1°). Die Einstellung wird wie folgt vorgenommen. Notentriegelung betätigen und den Schrankenbaum ganz in Öffnungsstellung bringen (exakt in senkrechte Position). Mit der Hand den Schrankenbaum zur Senkrechten um etwa 2° zurückschieben. Den Endschalter "Offen" "SWO" (Abb.12) einstellen, indem das schalten des Endschalters oder das Erlöschen der entsprechenden Led auf der Steuerung ermittelt wird. Mit der Hand den Schrankenbaum ganz in Schließstellung bringen und auf der Auflagegabel "F" abstützen (mit einer Wasserwaage "L" nachmessen, ob der Balken vollkommen waagrecht ist). Den Endschalter "ZU" "SWC" (Abb.12) so einstellen, daß der Schrankenbaum einige Millimeter vor dem auftreffen auf die Gabel "F" anhält (Abb.11). In dieser Stellung wird das schalten des Endschalters oder das Erlöschen der entsprechenden Led auf der Steuerung ermittelt. Die Schranke in betrieb nehmen und einige Zyklen durchlaufen lassen. Kontrollieren, ob der Endschalter den Schrankenbaum erfasst, bevor er in Öffnung die senkrechte Stellung erreicht. Kontrollieren, ob der Endschalter den Schrankenbaum erfasst, bevor er in Schließung auf die Gabel "F" auftrifft. Eventuell die Position der Schaltnocken "C" (Abb.13) nachschellen, durch welche die Endschalter betätigt werden.

11) NOTENTRIEGELUNG (Abb.14)

Die Notentriegelung ermöglicht es den Schrankenbaum von Hand zu bewegen. Sie wird von außen am Schrankengehäuse aktiviert, indem der im Lieferumfang enthaltene Schlüssel in das Schloß unterhalb des Balkens eingeführt und um 180° gegen den Uhrzeigersinn gedreht wird.

ACHTUNG: Will man einem Schranke ohne Schrankenbaum die Notentriegelung durchführen, ist vorher sicherzustellen, daß die Auswuchtfeder nicht im zusammengedrückten Zustand ist (Antrieb muss in geöffneter Position stehen).

12) BEDIENUNG DER ANLAGE

Weil die Anlage auf Distanz und somit ohne Sichtverbindung bedient werden kann, ist die häufige Kontrolle der perfekten Funktionsfähigkeit aller Sicherheitseinrichtungen unerlässlich.

ACHTUNG: Bei jeder Betriebsstörung an den Sicherheitsvorrichtungen ist schnelles Einschreiten geboten, wobei man auch Fachpersonal hinzuziehen sollte. Kinder sollten in gebührender Entfernung vom Aktionsfeld der Anlage gehalten werden.

13) STEUERUNG

Der Einsatz der Anlage ermöglicht eine motorisierte Zufahrtskontrolle.

Die Steuerung kann je nach Bedarf und Eigenschaften der Anlage auf verschiedene Arten erfolgen (per Hand - mit Fernbedienung - Zugangskontrolle mit Magnetkarte - Induktionsschleifendetektor etc.). Zu den verschiedenen Steuerungssystemen siehe die entsprechende Bedienungsanleitung.

14) WARTUNG

ACHTUNG: Bevor die Klappe geöffnet wird, muß die Feder abgespannt sein (Stange auf 43°). **ACHTUNG:** Zu jeder Wartung an der Anlage die Netzversorgung unterbrechen. Die Stellen, die kontrolliert und gewartet werden müssen, sind folgende: Die Photozellenoptik. In unregelmäßigen Zeitabständen reinigen. Sicherheitsleiste. In bestimmten Zeitabständen von Hand nachprüfen, ob die Leiste den Schrankenbaum bei Auftreten eines Hindernisses stoppt. Alle zwei Jahre den Getriebemotor auseinanderbauen und das Schmierfett wechseln. Bei jeder auftretenden und nicht behobenen Betriebsstörung die Stromversorgung unterbrechen und Fachpersonal hinzuziehen (Installationstechniker) Für die Zeit, in der die Anlage außer Betrieb ist, die Notentriegelung aktivieren (siehe Abschnitt 11), sodaß die Öffnung und Schließung der Schranke von Hand freigegeben ist.

15) VERSCHROTTUNG

Die Materialentsorgung ist unter Beachtung der geltenden Vorschriften vorzunehmen. Beim Abbau der Anlage gibt es keine von ihr ausgehenden besonderen Gefahren oder Risiken. Es ist angebracht, die Materialarten zwecks Wiederverwertung getrennt zu sammeln (Elektrische Teile - Kupfer - Aluminium - Plastik - etc.).

16) ABBAU

ACHTUNG: Bevor die Klappe geöffnet wird, muß die Feder abgespannt sein (Stange auf 43°). Wenn die Anlage abgebaut wird, um sie an anderer Stelle wieder aufzubauen, ist folgendes zu beachten: Die Stromversorgung unterbrechen und die Anschlüsse der ganzen Elektroanlage lösen. Den Antrieb von der Grundplatte abnehmen. Alle Anlagenbestandteile auseinanderbauen. Ist einiges Zubehör nicht mehr entfernbar oder beschädigt, muss es ersetzt werden.

17) STÖRUNGEN. GRÜNDE UND ABHILFEN.

17.1) Der Schranke öffnet sich nicht. Motor dreht nicht.

ACHTUNG: Bevor die Klappe geöffnet wird, muß die Feder abgespannt sein (Stange auf 43°).

- 1) Kontrollieren, ob die Lichtschranke nicht verschmutzt noch anspricht oder richtig ausgerichtet ist. Je nach Ergebnis weiter verfahren. Sicherheitsleiste überprüfen.
- 2) Wenn der Motor überhitzt ist, kann der Thermoschutz angesprochen haben. Die Selbstrückstellung abwarten.
- 3) Den korrekten Anschluß von Motor und Betriebskondensator kontrollieren.
- 4) Prüfen, ob das elektrische Zubehör ordnungsgemäß gespeist wird. Die Funktionsfähigkeit der Sicherungen kontrollieren.
- 5) Mit der Autodiagnose der Steuerung (siehe Abschn. 11.6) wird kontrolliert, ob die Funktionen korrekt arbeiten. Falls ein Fehler auftritt, ist seine Ursache zu ermitteln. Wenn die Autodiagnose anzeigt, daß ein Startbefehl erteilt wird, kontrollieren Sie bitte, ob Fernbedienungen, Startknöpfe oder andere Steuerungsvorrichtungen den Startkontakt aktivieren (geschlossen halten).
- 6) Wenn die Steuerung nicht funktioniert, sollte sie ersetzt werden.
- 7) Prüfen Sie die Bewegung der Nockenträgerstangen (Abb. 11). Wenn die Bewegung nicht flüssig sein sollte, müssen sie geschmiert werden.

17.2) Der Schrankenbaum öffnet sich nicht. Der Motor dreht, aber es erfolgt keine Bewegung.

- 1) Die Notentriegelung ist betätigt worden. Die Entriegelung in den Normalbetrieb zurückdrehen.
- 2) Wenn die Notentriegelung auf Motorbetrieb steht, die Funktionsfähigkeit des Getriebemotors überprüfen.

HINWEISE

Der einwandfreie Betrieb des Antriebes ist nur dann garantiert, wenn die Angaben aus diesem Handbuch beachtet werden. Der Hersteller haftet nicht für Schäden, die durch Mißachtung der Installationsanweisungen und der Angaben aus diesem Handbuch entstehen.

Die Beschreibungen und bildlichen Darstellungen in diesem Handbuch sind unverbindlich. Der Hersteller behält sich - ohne auch zur Aktualisierung dieser Unterlagen verpflichtet zu sein - jederzeit vor, Änderungen vornehmen, wenn er diese für technische oder bauliche Verbesserungen als notwendig erachtet und die wesentlichen Produkteigenschaften unverändert bleiben.

Al agradecerle la preferencia que ha manifestado por este producto, la empresa está segura de que de él obtendrá las prestaciones necesarias para sus exigencias. Lea atentamente el folleto "ADVERTENCIAS" y el "MANUAL DE INSTRUCCIONES" que acompañan a este producto, pues proporcionan importantes indicaciones referentes a la seguridad, la instalación, el uso y el mantenimiento del mismo. Este producto cumple los requisitos establecidos por las normas reconocidas de la técnica y las disposiciones relativas a la seguridad. Confirmamos su conformidad a las siguientes Directivas Europeas: 89/336/CEE, 73/23/CEE, 98/37/CEE y modificaciones sucesivas.

1) GENERALIDADES

Barrera electromecánica compacta adecuada para limitar áreas privadas, aparcamientos y accesos para uso exclusivamente vehicular. Disponible para aberturas de paso de 3 a 5 metros. La correcta posición de bloqueo del asta resulta garantizada por unos fines de carrera electromecánicos regulables. En caso de uso intensivo, un sensor térmico activa el ventilador de refrigeración.

El desbloqueo de emergencia para la maniobra manual se activa por medio de una cerradura con llave personalizada.

El servomotor se suministra siempre predispuesto para ser montado a la izquierda. En caso de necesidad, es posible invertir el sentido de apertura con extrema facilidad.

La base de cimentación mod. CBO (disponible a petición) facilita la instalación de la barrera.

Se han previsto una serie de predisposiciones para facilitar la instalación de los accesorios sin necesidad de efectuar agujeros.

2) SEGURIDAD GENERAL

¡ATENCIÓN! Una instalación equivocada o un uso impropio del producto puede crear daños a personas, animales o cosas.

Es preciso:

- Leer atentamente el folleto "Advertencias" y el "Manual de instrucciones" que acompañan a este producto, pues proporcionan importantes indicaciones referentes a la seguridad, la instalación, el uso y el mantenimiento del mismo.
- Eliminar los materiales de embalaje (plástico, cartón, poliestireno, etc.) según lo previsto por las normas vigentes. No dejar bolsas de nylon o poliestireno al alcance de los niños.
- Conservar las instrucciones para adjuntarlas al folleto técnico y para consultas futuras.
- Este producto ha sido proyectado y construido exclusivamente para la utilización indicada en esta documentación. Usos no indicados en esta documentación podrían causar daños al producto y ser fuente de peligro.
- La Empresa declina toda responsabilidad que derive del uso impropio del producto o de un uso distinto de aquél para el que está destinado y que aparece indicado en la presente documentación.
- No instalar el producto en atmósfera explosiva.
- Los elementos constructivos de la máquina deben ser conformes a las siguientes Directivas Europeas: 89/336/CEE, 73/23/CEE, 98/37/CEE y modificaciones sucesivas. Para todos los Países extra CEE, además de las normas nacionales vigentes, para asegurar un buen nivel de seguridad, es conveniente respetar también las normas citadas antes.
- La Empresa declina toda responsabilidad que derive de la inobservancia de la Buena Técnica en la construcción de los elementos de cierre (puertas, cancelas, etc.), así como de las deformaciones que se podrían verificar durante el uso.
- La instalación debe ser conforme a lo previsto por las siguientes Directivas Europeas: 89/336/CEE, 73/23/CEE, 98/37/CEE y modificaciones sucesivas.
- Cortar el suministro de corriente antes de efectuar cualquier intervención en la instalación. Desconectar también eventuales baterías también, si las hay.
- Prever, en la red de alimentación del automatismo, un interruptor o un magnetotérmico omnipolar con una distancia de apertura de los contactos igual o superior a 3mm.
- Verificar que, antes de la red de alimentación, haya un interruptor diferencial con un umbral de 0,03A.
- Verificar si la toma de tierra ha sido realizada correctamente: conectar todas las partes metálicas de cierre (puertas, cancelas, etc.) y todos los componentes de la instalación provistos de borne de tierra.
- Aplicar todos los dispositivos de seguridad (fotocélulas, barras sensibles, etc.) necesarios para proteger el área del peligro de aplastamiento, transporte o cizallado, de conformidad con las directivas y normas técnicas vigentes.
- Aplicar al menos un dispositivo de señalización luminosa (luz intermitente) en posición visible y fijar a la estructura un cartel de Atención.
- La Empresa declina toda responsabilidad, a efectos de la seguridad y

del buen funcionamiento del automatismo, si se emplean componentes de otros fabricantes.

- Usar exclusivamente partes originales al realizar cualquier operación de mantenimiento o reparación.
- No modificar ningún componente del automatismo si antes no se ha sido expresamente autorizado por la Empresa.
- Instruir al usuario del equipo sobre los sistemas de mando aplicados y la ejecución de la apertura manual en caso de emergencia.
- No permitir que personas o niños estacionen en el campo de acción del automatismo.
- No dejar radiomandos u otros dispositivos de mando al alcance de los niños, para evitar el accionamiento involuntario del automatismo.
- El usuario debe: evitar cualquier intento de intervención o reparación del automatismo y dirigirse únicamente a personal cualificado.
- Todo lo que no está expresamente previsto en estas instrucciones no está permitido.

3) DATOS TECNICOS

MOOVI 30-50

Alimentación: 230Va.c.±10% 50Hz (*)
 Potencia absorbida: 300W
 Motor: 1400 min⁻¹ 4 polos
 Condensador: 8µF 450V (230V): 32µF 250V (110V)
 Absorción: 0,8 A
 Clase aislamiento: F
 Temperatura intervención ventil.: 110 °C (devanado)
 Temperatura intervención disyunt.: 130 °C (autorreposición)
 Lubricación reductor: Grasa permanente
 Par máx.: MOOVI-30 85Nm: MOOVI-50 250Nm
 Tiempo apertura: MOOVI-30 4s: MOOVI-50 8s
 Longitud asta (aluminio): MOOVI-30 3m máx: MOOVI-50 5m máx.
 Reacción al impacto (barra sensible): Parada e inversión
 Fines de carrera: Eléctricos, incorporados y regulables
 Maniobra manual: Desbloqueo rápido con llave
 N° maniobras en 24 horas: 1200-(MOOVI-30): 600-(MOOVI-50)
 Temperatura de funcionamiento: -10°C ÷ +55 °C
 Grado de protección: IP24
 Peso servomotor (sin asta): 356N (~35,6 kg)
 Dimensiones: Véase fig.1

CUADRO DE MANDOS MIZAR BOM

Alimentación: 230Va.c.±10% 50Hz (*)
 Absorción en vacío: 100 mA
 Salida alim. accesorios: 24 Vac 200 mA máx.
 Potencia máx. absorbida: 500 W
 Fin de carrera: eléctricos
 Tiempo de trabajo: regulable de 0 a 30s
 Temperatura de funcionamiento: -10 +55 °C
 (*) Tensiones especiales de alimentación a petición.

4) ACCESORIOS OPCIONALES (Fig. 17)


- Base de cimentación CBO.
- Kit de protección anticizallado KIT MOOVI PRM.
- Kit columna de fijación Cellula 130 KIT MOOVI 130.
- Horquilla fija para el apoyo del asta FAF.
- Pata móvil para el apoyo del asta MOOVI GA. (Únicamente para MOOVI 50)
- Pata móvil amortiguada para el apoyo del asta MOOVI GAMA.
- Fleco de varillas ya ensamblado al asta SB.
- Barra sensible BIR.
- Kit de luces para astas de 3 m a 4,5 m KIT MOOVI LIGHT.
- Kit de luces para astas de 5 m a 6 m KIT MOOVI LIGHT 1.
- Perfil de cobertura inferior o superior del asta MOOVI PCA.

Para más información sobre la instalación y la utilización de los accesorios, se remite al respectivo manual de instrucciones.

5) LOSA DE CIMENTACION (Fig.2)

- Disponer una excavación para la cimentación adecuada al tipo de terreno.
- Disponer varios conductos para los cables eléctricos.
- Colocar los tornillos asignados con la base mod.CBO en los 4 agujeros de fijación con la rosca hacia arriba. Soldar las cabezas de los 4 tornillos a la base y proteger las soldaduras con un tratamiento anticorrosivo. Colocar la base de manera que sobresalga unos 20 mm del suelo (fig.2).
- Llenar de hormigón la excavación, controlando con el nivel la posición de la base en los dos sentidos y dejar que el cemento cuaje.

6) MONTAJE SERVOMOTOR

 **¡ATENCIÓN! La barrera debe utilizarse exclusivamente para el tránsito de los vehículos. Los peatones no deben transitar en el**

área de maniobra del automatismo.

Es necesario prever un pasaje peatonal específico.

El pasaje debe evidenciarse oportunamente con las señales obligatorias evidenciadas en la Fig. 10.

ATENCIÓN: antes de abrir la puertezuela se debe descargar el resorte (asta a 43°). La puerta de la caja debe encontrarse en el lado interior de la finca. Colocándose en medio del pasaje, si la caja está a la izquierda, la barrera es izquierda; si la caja está a la derecha, la barrera es derecha. El servomotor se suministra siempre predispuerto para ser montado a la izquierda.

6.1) Montaje izquierdo

Hay que realizar lo siguiente:

- Fijar el servomotor a la base de cimentación, bloqueándolo con tuercas M12 (fig. 4 - ref. 1). La puerta de la caja tiene que mirar hacia el lado interior de la propiedad.
 - La superficie superior del servomotor resulta ligeramente inclinada para impedir que el agua de lluvia se estanque. Así pues, será necesario utilizar una superficie lateral para controlar, con el nivel, la correcta colocación (fig. 2).
 - La instalación del Kit anticizallado MOOVI PRM (opcional) resulta más fácil si se efectúa antes del montaje del asta en el automatismo. Se remite a la Fig. 18 y al apartado 6.3 para el correcto montaje del Kit MOOVI PRM; sucesivamente, se procederá al montaje del asta.
 - Montar el asta en posición de apertura (vertical), como se indica en la "fig. 3 - ref. 7". El servomotor se suministra con el dispositivo de equilibrado regulado para el asta nominal y en posición de apertura (muelle de equilibrio alargado).
 - Colocar sobre el asta el tapón de cierre de la cobertura "fig. 3 - ref. 10", como se indica en la fig. 3. Una vez en posición, agujerear la pieza 10 y el asta con una broca de 2 mm.
 - Fijar el asta con la abrazadera "fig. 3 - ref. 4", mediante los tornillos y las arandelas suministrados en el equipamiento base; sucesivamente, fijar la cobertura "fig. 3 - ref. 8" y, a continuación, aplicar la tapa "fig. 3 - ref. 9". Cerrar la cobertura de protección, haciendo deslizar sobre el asta el tapón de cierre "fig. 3 - ref. 10".
- ¡ATENCIÓN!** El asta deberá colocarse de manera que el doble perfil esté orientado hacia abajo "fig. 3 - ref. 11".
- Equilibrar el asta como se describe en el respectivo apartado 7.

6.2) Montaje derecho

Es necesario desplazar algunos órganos internos, tomando como referencia la fig.4 y actuando de la siguiente manera:

- A) Fijar la caja a la base de cimentación bloqueándola con tuercas M12.
- B) Hay que asegurarse de que el muelle de equilibrio esté en posición de apertura (muelle alargado - fig.5).
- C) Aflojar completamente el tensor de muelles "fig.4/ref.2" hasta que se pueda sacar el tornillo "fig.4/ref.3" que lo ancla al fondo de la caja.
- D) Quitar la abrazadera de bloqueo del asta "fig.4/ref.4" y aflojar el tornillo "fig.4/ref.5" con una llave tubular CH19 hasta permitir la rotación de la palanca "fig.4/ref.6".
- E) Dar una vuelta de 180° a la palanca "fig.4/ref.6" y encajarla en la posición correcta.
- F) Apretar el tirante "fig.4/ref.5" que bloquea la palanca "fig.4/ref.6" con una llave dinamométrica regulada a un par de aprox. 80 N/m.
- G) Colocar la llave de desbloqueo (fig.6) en posición de funcionamiento manual y girar a mano la palanca "fig.4/ref.6" hacia abajo dándole una vuelta de 90° (fig.7), para colocar la barrera en posición de apertura derecha.
- H) Bloquear el tensor de muelles "fig.4/ref.2" en la posición "fig.4/ref.Dx" con el tornillo y la tuerca autobloqueante.
- I) Regular el tensor de muelles "fig.4/ref.2" hasta que el muelle quede tenso.
- L) Montar de nuevo y fijar parcialmente el perno de U "fig.4/ref.4" que fija el asta al servomotor en posición de apertura.
- M) La instalación del Kit anticizallado MOOVI PRM (opcional) resulta más fácil si se efectúa antes del montaje del asta en el automatismo. Se remite a la Fig. 18 y al apartado 6.3 para el correcto montaje del Kit MOOVI PRM; sucesivamente, se procederá al montaje del asta. Montar el asta en posición de apertura (vertical), como se indica en la "fig. 3 - ref. 7". El servomotor se suministra con el dispositivo de equilibrado regulado para el asta nominal y en posición de apertura (muelle de equilibrio alargado). Colocar sobre el asta el tapón de cierre de la cobertura "fig. 3 - ref. 10", como se indica en la fig. 3. Una vez en posición, agujerear la pieza 10 y el asta con una broca de 2 mm. Fijar el asta con la abrazadera "fig. 3 - ref. 4", mediante los tornillos y las arandelas suministrados en el equipamiento base; sucesivamente, fijar la cobertura "fig. 3 - ref. 8" y, a continuación, aplicar la tapa "fig. 3 - ref. 9". Cerrar la cobertura de protección, haciendo deslizar sobre el asta el

tapón de cierre "fig. 3 - ref. 10".

¡ATENCIÓN! El asta deberá colocarse de manera que el doble perfil esté orientado hacia abajo "fig. 3 - ref. 11".

- N) Equilibrar el asta como se indica en el apartado 7.
- O) En la central de mandos, invertir las conexiones de los fines de carrera y las conexiones de marcha del motor, observando las instrucciones de la central (fig. 15-16) de mandos montada. En la fig.8 se ilustra un esquema que evidencia las conexiones que hay que invertir.

6.3) Montaje del kit anticizallado MOOVI PRM (Fig. 18)

- 1) Quitar los tapones de goma.
- 2) Unir los dos pernos "P" a la placa anticizallado "L" para obtener un cuerpo único.
- 3) Fijar, en el agujero roscado central y utilizando el tornillo M6x20, la placa a la caja.
- 4) Fijar el tornillo de bloqueo de la rotación M6x10 en el agujero roscado lateral.
- 5) La placa anticizallado se colocará en el lado de apertura del asta; el tornillo de bloqueo, en el agujero que queda libre.
- 6) En el sucesivo montaje de la cobertura, la placa debe encontrarse insertada entre los dos pernos de guía D fijados con los tornillos C.

Al término del montaje, verificar el correcto funcionamiento de la placa anticizallado. Con la barrera levantada, debe encontrarse en la posición indicada en la Fig. 18 - ref. 7; durante el cierre, la placa deberá seguir el movimiento del asta hasta colocarse en la posición indicada en la Fig. 18 - ref. 8.

6.4) Montaje de la luz intermitente LAMPO/LAMPO-PA (FIG. 19)

La instalación de la luz intermitente se efectúa utilizando una de las dos predisposiciones superiores de la barrera MOOVI. Es indispensable utilizar la abrazadera de fijación **SLM2**. Se aconseja, también, predisponer la luz intermitente en el lado de la barrera opuesto al sentido de apertura del asta.

Tomando como referencia la Fig. 19, hay que realizar lo siguiente:

- 1) Quitar la cubierta "C" de protección colocada sobre la barrera.
- 2) Quitar la cubierta "D" de la abrazadera SLM2.
- 3) Después de predisponer los cableados de conexión a la luz intermitente, fijar la abrazadera SLM2 a la barrera utilizando los tornillos expresamente asignados.
- 4) El distanciador "E" es necesario únicamente para las luces intermitentes de la serie "PA" (predispuestas para la antena receptora). Para las luces intermitentes sin antena, hay que fijar directamente la base a la abrazadera SLM2.
- 5) Colocar de nuevo la cubierta "D".
- 6) Terminar el montaje y el cableado como se indica en las instrucciones LAMPO/LAMPO-PA.

6.5) Montaje de las Fotocélulas (FIG. 20)

La instalación de la fotocélula en la barrera MOOVI se puede efectuar:

- 1 - Fijando directamente la fotocélula **CELLULA 130** en el lado de la barrera (Fig. 20 "A")
- 2 - Montando la columna fotocélula **MOOVI 130** en una de las predisposiciones frontales (Fig. 20 "B")

A) Montaje de Cellula 130

Hay que realizar lo siguiente:

- 1) Quitar la cubierta de protección colocada sobre la barrera.
- 2) Predisponer los cableados necesarios para la conexión de la fotocélula.
- 3) Aplicar la fotocélula como se indica en la Fig. 20 A, utilizando los tornillos expresamente previstos.

Para más información, se remite a la hoja de instrucciones de Cellula 130.

B) Montaje de la columna MOOVI 130

Hay que realizar lo siguiente:

- 1) Quitar la cubierta de protección colocada sobre la barrera.
- 2) Predisponer los cableados necesarios para la conexión de la fotocélula.
- 3) Aplicar la columna "F" y el marco de protección "G" como se indica en la Fig. 20 B.

La fijación se realiza por la parte interior de la barrera utilizando 3 tornillos (asignados).

- 4) Aplicar la fotocélula a la columna como se ilustra en la hoja de instrucciones de Cellula 130.

Para más información, se remite a la hoja de instrucciones de Cellula 130.

6.6) Accesorios Moovi: límites de la longitud del asta y equilibrado (Fig. 21)

Todas las barreras de la serie MOOVI disponen de una abrazadera de enganche con 3 puntos de fijación del dispositivo de equilibrado del asta (Fig. 21 - ref. A puntos A-B-C).

En función del tipo de barrera, de la longitud del asta y de los accesorios instalados, es necesario determinar el punto de fijación óptimo para un correcto equilibrado del asta.

La Tab. 1 de la Fig. 21 indica, para cada accesorio, el peso expresado en kg por metro lineal (kg/m).

En el caso de utilización de la pata de apoyo Moovi GA/GAMA, es necesario calcular el peso ficticio en kg/m, utilizando esta fórmula:

$$\text{kg/m} = 1,2/L$$

donde L es la longitud del asta.

Hay que realizar lo siguiente:

- 1) Sumar el peso lineal total de los accesorios instalados (incluido el del asta).
- 2) Identificar, en el diagrama correspondiente al modelo de MOOVI utilizado, el punto de cruce entre la longitud del asta y el peso total de los accesorios.
- 3) El punto caerá en un área que indicará el punto de enganche correcto (A-B-C).

Ejemplo:

MOOVI 50 con:

(asta de 4,0 m + BIR + GAMA + 1 PCA).

$$(1,028 + 0,510 + (1,2/4,0) + 0,160) = 1,97$$

El punto de cruce entre el valor 1,97 y la longitud del asta 4,0 cae en el área "A" del gráfico MOOVI 50. El punto de enganche "A" permitirá, por tanto, el correcto equilibrado del asta.

Hay que calibrar el muelle como se indica en el apartado 7.

¡ATENCIÓN!

Los puntos de fijación A y B pueden utilizarse únicamente con MOOVI 50.

El punto de fijación C puede utilizarse sólo con MOOVI 30.

Si el punto cae en el área tachada, la instalación no será posible y resultará necesario cortar el asta o reducir el número de los accesorios.

Si no se utilizan accesorios, hay que utilizar únicamente el peso del asta "PA" para determinar el punto de fijación.

7) EQUILIBRADO ASTA (Fig.9)

- Activar el dispositivo de desbloqueo de emergencia (fig.14).
- Colocar el asta a unos 45° (fig.9). El asta ha de permanecer inmóvil.
- Si el asta tiende a abrirse, destensar el muelle por medio del tirante "T".
- Si el asta tiende a cerrarse, tensar el muelle por medio del tirante "T". En ambos casos, tensar o destensar el muelle hasta que el asta quede inmóvil a unos 45°.
- Reponer el funcionamiento motorizado girando la llave de desbloqueo en el sentido opuesto (fig.14).

ATENCIÓN! Durante la maniobra de cierre, el muelle de equilibrio no debe comprimirse nunca completamente. En la fig.9 está indicada la posición para determinar la medida mínima que puede alcanzar el muelle comprimido con el asta en posición de apertura (vertical).

8) PREDISPOSICION DE LA INSTALACION ELECTRICA

ATENCIÓN: antes de abrir la puertezuela se debe descargar el resorte (asta a 43°). Hay que predisponer la instalación eléctrica (fig.10) observando las normas vigentes para las instalaciones eléctricas CEI 64-8, IEC364, armonización HD384 y otras normas nacionales. Es preciso mantener claramente separadas las conexiones de alimentación de red de las conexiones de servicio (fotocélulas, barras sensibles, dispositivos de mando, etc.).

ATENCIÓN! Para la conexión a la red, hay que utilizar cable multipolar de sección mínima 3x1.5mm² y del tipo previsto por las normas antes citadas (por ejemplo si el cable no se ha protegido debe ser por lo menos igual a H07 RN-F mientras si protegido debe ser por lo menos igual a H05 VV-F con sección 3x1.5 mm²).

Las conexiones de los dispositivos de mando y de seguridad deben realizarse de conformidad con las normas anteriormente citadas. En la fig.10 se indica el número de conexiones y la sección para cables de alimentación con una longitud de 100 metros; para longitudes superiores, hay que calcular la sección para la carga real del automatismo. Cuando la longitud de las conexiones auxiliares superen los 50 metros o pasen por zonas críticas debido a las interferencias, se aconseja desconectar los dispositivos de mando y de seguridad con relés adecuados.

Los componentes principales de un automatismo son (fig.10):

- I) Interruptor omnipolar homologado de capacidad adecuada, con una abertura de contactos de al menos 3mm y provisto de protección contra las sobrecargas y los cortocircuitos, capaz de cortar el suministro de corriente del automatismo. Si no está ya presente, además hay que colocar antes del automatismo, un interruptor diferencial homologado con un umbral de 0,03A.
- QR) Cuadro de mandos y receptor incorporado.
- S) Selector de llave.
- AL) Luz intermitente con antena sintonizada.
- M) Servomotores.
- A) Asta.
- F) Horquilla de apoyo.
- CS) Barra sensible.
- CC) Control barra.
- Ft,Fr) Par fotocélulas.

- CF) Columna fotocélulas.
- T) Transmisor 1-2-4 canales.

9) CONEXIONES TABLERO DE BORNES

ATENCIÓN: antes de abrir la puertezuela se debe descargar el resorte (asta a 43°). Una vez se hayan pasado los cables eléctricos apropiados por los conductos y se hayan fijado los diversos componentes del automatismo en los puntos escogidos previamente, se procede a su conexión según las indicaciones y los esquemas indicados en el manual de instrucciones de la central. La conexión de la fase, del neutro y de la tierra es obligatoria. El conductor de protección (tierra), con vaina aislante de color amarillo/verde, debe conectarse en los bornes expresamente previstos y marcados por un símbolo. Hay que evitar absolutamente poner en función el automatismo sin protecciones; sería perjudicial para la seguridad de las personas y del producto mismo. En cualquier caso, el automatismo no debe ponerse en función antes de haber efectuado todas las conexiones y controlado la eficiencia de los dispositivos de seguridad.

Las conexiones de baja tensión deben mantenerse claramente separadas de las conexiones de alimentación de red.

JP2

- 1-2 Alimentación 230Va.c.±10% 50Hz (Neutro al borne 1).
- 3-4-5 Conexión motor M1 (borne 4 común, bornes 3-5 marcha motor y condensador).

- 1-4 Conexión luz intermitente 230V

JP1

- 7-8 Botón abre-cierra y selector de llave (N.O.).
- 7-9 Botón de bloqueo (N.O.). Si no se utiliza, déjese puenteado.
- 7-10 Entrada fotocélula o barra neumática (N.C.). Si no se utiliza, déjese puenteado.
- 7-11 Fin de carrera de apertura (N.C.).
- 7-12 Fin de carrera de cierre (N.C.).
- 13-14 Salida 24 Vac para alimentación fotocélula y otros dispositivos.
- 15-16 Salida segundo canal radio de la tarjeta receptora bicanal (N.O.).
- 17-18 Entrada antena receptor (18 trenza, 17 señal).

- CON1 Conector tarjeta radioreceptora 1-2 canales.

9.1) LEDS (Fig.16)

La central MIZAR BOM está provista de una serie de Leds de autodiagnos que permiten controlar todas las funciones.

Las funciones de los leds son las siguientes:

- (LD1 Encendido LD2 Apagado) - Barrera en fase de apertura.
- (LD1 Apagado LD2 Apagado) - Barrera parada.
- (LD1 Encendido LD2 Encendido) - Barrera en fase de cierre.
- LD3 Start - se enciende con la orden de start.
- LD4 Fin de carrera de cierre - se apaga con la orden de fin de carrera de cierre.
- LD5 Fin de carrera de apertura - se apaga con la orden de fin de carrera de apertura.
- LD6 Fotocélula - se apaga con fotocélulas no alineadas o en presencia de obstáculos.
- LD7 Bloqueo - se apaga con la orden de bloqueo.

9.2) LOGICA DE FUNCIONAMIENTO

Lógica de 4 pasos: (Dip-Fix IBL en ON)

Una orden de start tiene los siguientes efectos:
 barrera cerrada: abre
 en fase de apertura: para y conecta el TCA (Dip-Fix TCA ON)
 barrera abierta: cierra
 en fase de cierre: bloquea (para y no conecta el TCA)
 después de un stop: abre
 Con Dip-Fix IBL en ON, ninguna orden de start, en fase de apertura, tiene efecto alguno.

9.3) SELECCION DIP-FIX (Fig.16)

TCA Tiempo de cierre automático TCA.

- ON: Cierre automático conectado.
- OFF: Cierre automático excluido.

IBL Bloquea impulsos.

- ON: Durante la fase de apertura, no acepta órdenes de START.
- OFF: Durante la fase de apertura, acepta órdenes de START.

FCH Fotocélulas.

- ON: Fotocélulas en función sólo en fase de cierre. En caso de oscurecimiento de las fotocélulas en fase de cierre, la cancela invierte el movimiento.
- OFF: Fotocélulas en función en fase de cierre y apertura. En caso de oscurecimiento de las fotocélulas en fase de cierre o apertura, la

cancela se para; una vez liberadas las fotocélulas eliminando el obstáculo la cancela se abre siempre.

9.4) REGULACION TRIMMERS (Fig.16)

TCA (Dip-Fix TCA en ON).

Regula el tiempo de cierre automático, transcurrido el cual, la cancela se cierra automáticamente (regulable de 0 a 90 seg).

TW

Regula el tiempo de trabajo de los motores, transcurrido el cual, los motores se paran (regulable de 0 a 30 seg). Caso de que se utilicen fines de carrera eléctricos, debe alargarse algunos segundos el momento de parada de las hojas.

9.5) ACCESORIOS

SS (fig.16).

Tarjeta opcional para la luz de aviso de cancela abierta. Funciona solamente con fines de carrera eléctricos.

10) REGULACION FINES DE CARRERA

ATENCIÓN: antes de abrir la puertezuela se debe descargar el resorte (asta a 43°). La barrera dispone de fines de carrera eléctricos y de parada mecánica al final de la carrera. Entre el fin de carrera eléctrico y el de parada mecánica tiene que quedar un margen de rotación (de aprox. 1°) tanto en fase de cierre como de apertura (fig.11).

La regulación se efectúa de la siguiente manera:

- Activar el dispositivo de desbloqueo manual y colocar el asta en posición de completa apertura (posición perfectamente vertical).
- Manualmente, adelantar el asta unos 2° respecto a la línea vertical.
- Regular el microinterruptor de apertura (fig.12 ref. SWO) aflojando el tornillo sin cabeza (fig.13 ref. G) y desplazando la leva (fig.13 ref. C), hasta notar el disparo del microinterruptor (o controlar que el respectivo led de la central se apague).
- Colocar manualmente el asta en posición de cierre completo y apoyando en la horquilla (fig.11 ref. F), y controlar con un nivel (fig.11 ref. L) que esté perfectamente horizontal.
- Regular el microinterruptor de cierre (fig.12 ref. SWC) aflojando el tornillo sin cabeza (fig.13 ref. G) y desplazando la leva (fig.13 ref. C), hasta notar el disparo del microinterruptor (o controlar que el respectivo led de la central se apague).
- Regular el microinterruptor de cierre (fig.12 ref. SWC) de manera que pare el asta algunos milímetros antes de que ésta tope con la horquilla (fig.11 ref. F).
- Activar el funcionamiento motorizado y realizar algunos ciclos.
- Controlar que el fin de carrera eléctrico pare el asta antes de que ésta alcance la línea vertical en fase de apertura.
- Controlar que el fin de carrera eléctrico pare el asta antes de que ésta se apoye en la horquilla "F" en fase de cierre.
- Si es necesario, corregir las posiciones de las levas "C" (fig.13) que accionan a los fines de carrera.

11) DESBLOQUEO DE EMERGENCIA (Fig.14)

El dispositivo de desbloqueo de emergencia permite maniobrar el asta a mano. Se activa desde fuera de la caja, insertando la llave personalizada en la cerradura colocada bajo el asta y dándole una vuelta de 180° en sentido contrario a las agujas del reloj.

ATENCIÓN! Caso de que resulte necesario activar el dispositivo de desbloqueo en un servomotor sin asta, es preciso asegurarse de que el muelle de equilibrio no esté comprimido (asta en posición de apertura).

12) USO DEL AUTOMATISMO

Debido a que el automatismo puede ser accionado a distancia y, por tanto, no a la vista, es indispensable controlar frecuentemente la perfecta eficiencia de todos los dispositivos de seguridad.

ATENCIÓN! Ante cualquier anomalía en el funcionamiento de los dispositivos de seguridad, intervenir rápidamente sirviéndose de personal especializado. Se recomienda mantener a los niños fuera del campo de acción de la automatización.

13) ACCIONAMIENTO

La utilización del automatismo permite controlar el acceso de manera motorizada. El accionamiento puede ser de diversos tipos (manual, con telemando, control de los accesos con badge magnético, detector de presencia, etc.), según las necesidades y las características de la instalación. Por lo que se refiere a los diversos sistemas de accionamiento, véanse las instrucciones correspondientes.

14) MANTENIMIENTO

ATENCIÓN: antes de abrir la puertezuela se debe descargar el resorte (asta a 43°). **ATENCIÓN:** Antes de realizar cualquier operación de

mantenimiento en la instalación, es preciso cortar el suministro de corriente al automatismo. Los puntos que necesitan controles y mantenimiento son:

- Las lentes de las fotocélulas. Es preciso limpiarlas de vez en cuando.
- Barra sensible. Periódicamente, hay que controlar manualmente que la barra pare el asta en caso de presencia de un obstáculo.
- Cada dos años, desmontar el motorreductor y sustituir la grasa lubricante.
- Ante cualquier anomalía de funcionamiento detectada y no resuelta, cortar el suministro de corriente al automatismo y solicitar la intervención de personal cualificado (instalador). Para el período de fuera de servicio del automatismo, activar el dispositivo de desbloqueo de emergencia (véase el apartado "11") para que el asta pueda abrirse y cerrarse a mano.

15) DEMOLICION

La eliminación de los materiales debe hacerse respetando las normas vigentes. En el caso de demolición de un automatismo, no existen particulares peligros o riesgos que deriven del automatismo mismo.

Es conveniente, en caso de recuperación de materiales, que se separen por tipologías (partes eléctricas, cobre, aluminio, plástico, etc.).

16) DESMANTELAMIENTO

ATENCIÓN: antes de abrir la puertezuela se debe descargar el resorte (asta a 43°). Caso de que se desmonte el automatismo para después volver a montarlo en otro lugar, es necesario:

- Cortar la alimentación y desconectar toda la instalación eléctrica.
- Quitar el servomotor de la base de fijación.
- Desmontar todos los componentes de la instalación.
- Caso de que algunos componentes no puedan sacarse o resulten dañados, habrá que sustituirlos.

17) MALFUNCIONAMIENTO. CAUSAS y REMEDIOS.

17.1) El asta no se abre. El motor no gira.

ATENCIÓN: antes de abrir la puertezuela se debe descargar el resorte (asta a 43°).

- 1) Controlar que las fotocélulas no estén sucias u ocupadas o no alineadas. Obrar en consecuencia. Controlar la barra sensible.
 - 2) Si el motor se ha recalentado, puede ser que haya intervenido la protección térmica. Esperar hasta que se reponga automáticamente.
 - 3) Verificar la correcta conexión del motor y del condensador de marcha.
 - 4) Verificar que el equipo electrónico esté alimentado regularmente. Controlar la integridad de los fusibles.
 - 5) Mediante los leds de diagnóstico de la central (véanse las respectivas instrucciones), controlar si las funciones se desarrollan correctamente. Localizar, eventualmente, la causa del defecto. Si los leds indican que persiste una orden de start, controlar que no haya radiomandos, botones de start u otros dispositivos de mando que mantengan activado (cerrado) el contacto de start.
 - 6) Si la central no funciona, hay que sustituirla.
- ##### 17.2) El asta no se abre. El motor gira pero no se produce el movimiento.
- 1) El dispositivo de desbloqueo manual ha quedado conectado. Es preciso reponer el funcionamiento motorizado.
 - 2) Si el dispositivo de desbloqueo está en posición de funcionamiento motorizado, controlar la integridad del reductor.

ADVERTENCIAS

El buen funcionamiento del operador resulta garantizado únicamente si se respetan los datos contenidos en este manual de instrucciones. La empresa no responde de los daños causados por el incumplimiento de las normas de instalación y de las indicaciones contenidas en este manual.

Las descripciones y las ilustraciones del presente manual tienen un carácter puramente indicativo. Dejando inalteradas las características esenciales del producto, la Empresa se reserva la posibilidad de aportar, en cualquier momento, las modificaciones que considere convenientes para mejorar técnica, constructiva y comercialmente el producto, sin la obligación de poner al día esta publicación.

Agradecemos pela preferência dada a este produto, a Empresa tem a certeza que do mesmo obterá as prestações necessárias para o uso que entende fazer. Leia atentamente o opúsculo "RECOMENDAÇÕES" e o "MANUAL DE INSTRUÇÕES" que o acompanham, pois que esses fornecem indicações importantes respeitantes a segurança, a instalação, o uso e a manutenção. Este produto está em conformidade com as normas reconhecidas pela técnica e pelas disposições relativas à segurança. Confirmamos que esse está em conformidade com as seguintes directivas europeias: 89/336/CEE, 73/23/CEE, 98/37/CEE e modificações sucessivas.

1) GENERALIDADES

Barreira electromecânica compacta, apropriada para delimitar áreas privadas, parques de estacionamento, acessos para o uso exclusivo de veículos. Disponíveis para passagens de 3 a 5 metros. Fins de curso electromecânicos reguláveis, garantem a posição correcta de paragem da haste. No caso de uso intensivo, um sensor térmico activa a ventoinha de arrefecimento.

O desbloqueio de emergência para a manobra manual é comandado por uma fechadura com chave personalizada.

O accionador é sempre fornecido predisposto para a montagem à esquerda. Todavia, se for necessário é possível inverter o sentido de abertura executando algumas operações simples.

A base de fundação mod. CBO (a pedido) facilita a instalação da barreira. Soluções técnicas especiais facilitam a instalação dos acessórios sem que seja necessário efectuar furos.

2) SEGURANÇA GENERAL

ATENÇÃO! Uma instalação errada ou um uso impróprio do produto, podem provocar danos a pessoas, animais ou coisas.

- Leia atentamente o fascículo "Advertências" e o "Manual instruções" que acompanham este produto, pois que fornecem indicações importantes respeitantes a segurança, a instalação, o uso e a manutenção.
- Elimine os materiais de embalagem (plástico, cartão, polistireno, etc.) de acordo com quanto previsto pelas normas vigentes. Não deixe sacos de nylon e polistireno ao alcance das crianças.
- Conserve as instruções para anexá-las ao fascículo técnico e para poder consultá-las no futuro.
- Este produto foi projectado e construído exclusivamente para o uso indicado nesta documentação. Usos não indicados nesta documentação, poderiam constituir fonte de danos para produto e fonte de perigo.
- A Empresa declina qualquer responsabilidade derivante do uso impróprio ou diverso daquele para o qual é destinado e indicado nesta documentação.
- Não instale o produto em atmosfera explosiva.
- Os elementos de construção da máquina devem estar de acordo com as seguintes Directivas Europeias: 89/336/CEE, 73/23/CEE, 98/37/CEE e modificações sucessivas. Para todos os Países fora da CEE, para além das normas nacionais vigentes, para um bom nível de segurança também é oportuno respeitar as normas supracitadas.
- A Empresa declina qualquer responsabilidade pela inobservância da Boa Técnica na construção dos fechos (portas, portões, etc.), assim como pelas deformações que poderiam verificarse durante o uso.
- A instalação deve estar de acordo com quanto previsto pelas Directivas Europeias: 89/336/CEE, 73/23/CEE, 98/37/CEE e modificações sucessivas.
- Interrompa a alimentação eléctrica, antes de qualquer intervenção na instalação. Desligue também eventuais baterias compensadoras, se presentes.
- Instale na rede de alimentação da automatização, um interruptor ou um magnetotérmico omnipolar com distância de abertura dos contactos igual ou superior a 3mm.
- Verifique que a montante da rede de alimentação, haja um interruptor diferencial com limite de 0.03A.
- Verifique se a instalação de terra foi realizada correctamente: ligue todas as partes metálicas de fecho (portas, portões, etc.) e todos os componentes da instalação providos de terminal de terra.
- Instale todos os dispositivos de segurança (fotocélulas, perfis sensíveis, etc.) necessários para proteger a área de perigos de esmagamento, arrastamento, tesourada, segundo e em conformidade com as directivas e normas técnicas aplicáveis.
- Instale pelo menos um dispositivo de sinalização luminosa (lampejante) numa posição visível, fixe à estrutura um cartaz de Atenção.
- A Empresa declina qualquer responsabilidade relativa à segurança e ao bom funcionamento da automatização, se forem utilizados componentes de outros produtores.
- Use exclusivamente peças originais para qualquer manutenção ou reparação.
- Não efectue nenhuma modificação nos componentes da automatização,

se não for expressamente autorizada pela Empresa.

- Instrua o utilizador da instalação, no que diz respeito os sistemas de comando instalados e a realização da abertura manual no caso de emergência.
- Não permita a pessoas e crianças de ficarem paradas na área de acção da automatização.
- Não deixe radiocomandos ou outros dispositivos de comando ao alcance de crianças, para evitar accionamentos involuntários da automatização.
- O utilizador deve evitar qualquer tentativa de intervenção ou reparação da automatização e valer-se unicamente de pessoal qualificado.
- Tudo aquilo que não é expressamente previsto nestas instruções, não é consentido.

3) DADOS TÉCNICOS

MOOVI 30-50

Alimentação: 230Va.c.±10% 50Hz (*)
 Potência absorvida: 300W
 Motor: 1400 min⁻¹ 4 pólos
 Condensador: 8µF 450V (230V): 32µF 250V (110V)
 Absorção: 1.4 A :2.8 A
 Classe de isolamento: F
 Temperatura de activação ventilaç.: 110 °C (enrolamento)
 Temperatura de activação disjunt.: 130 °C (auto-reposição)
 Lubrificação do redutor: Graça permanente
 Binário máx.: MOOVI-30 85Nm: MOOVI-50 250Nm
 Tempo de abertura: MOOVI-30 4 s :MOOVI-50 8 s
 Comprimento da haste (alumínio):.. MOOVI-30 3m máx.: MOOVI-50 5m máx.
 Reacção ao choque (perfil sensível): ... Paragem ou paragem e inversão
 Finais de curso: Eléctricos incorporados e reguláveis
 Manobra manual: Desbloqueio rápido com chave
 N° de manobras em 24h: 1200-(MOOVI-30): 600-(MOOVI-50)
 Temperatura de funcionamento: -10°C + +55 C°
 Grau de protecção: IP24
 Peso do accionador (sem haste): 356N (~35,6 kg)
 Dimensões: Veja fig.1

QUADRO DE COMANDOS MIZAR BOM

Alimentação: 230Va.c.±10% 50Hz (*)
 Absorção em vazio: 100 mA
 Saída alim. acessórios: 24Vac 200 mA max
 Potência máx. do motor: 500W
 Finais de curso: eléctricos
 Tempo de trabalho: regulável de 1 a 30s
 Temperatura de utilização: -10°C + +55 C°
 (*) Tensões especiais de alimentação a pedido.

4) ACESSÓRIOS OPCIONAIS (Fig.17)


- Base de fundação CBO
- Kit anti-tesourada KIT MOOVI PRM
- Kit coluna fixação Célula 130 KIT MOOVI 130
- Forquilha fixa para apoio da haste FAF
- Suporte móvel para apoio da haste MOOVI GA (Somente para MOOVI 50)
- Suporte móvel amortizada para apoio da haste MOOVI GAMA
- Saia já montada na haste SB
- Barra sensible BIR.
- Kit luzes para hastes de 3m a 4,5m KIT MOOVI LIGHT
- Kit luzes para hastes de 5m ou 6m KIT MOOVI LIGHT 1
- Perfil de cobertura inferior ou superior haste MOOVI PCA

Para ulteriores informações sobre a instalação e a utilização dos acessórios, consultar o respectivo manual de instruções.

5) PLACA DE FUNDAÇÃO (Fig.2)

- Prepare uma escavação de fundação adequada para o tipo de terreno.
- Prepare várias canalizações para a passagem dos cabos eléctricos.
- Posicione os parafusos fornecidos com o equipamento base mod. CBO nos 4 furos de fixação com a rosca virada para cima. Solde as cabeças dos 4 parafusos na base e proteja as soldagens com antiferrugem. Posicione a base de maneira que sobressaia de cerca 20 mm do pavimento (fig.2).
- Encha a escavação com betão, controlando a posição da base em ambos os sentidos com nível de bolha e deixe que o cimento seque.

6) MONTAGEM DO ACCIONADOR

 **ATENÇÃO! A barreira deve ser utilizada exclusivamente para a passagem dos veículos. Os peões não devem transitar pela zona de manobra do automatismo. Prever uma passagem especificadamente para peões.**

A passagem deve ser adequadamente sinalizada com os sinais de obrigação evidenciados na Fig.10.

ATENÇÃO: antes de abrir a portinhola, a mola tem que estar descarregada (haste a 43°). A portinhola da caixa metálica deve estar virada para o lado interior da propriedade. Colocando-se no meio da passagem, se a caixa metálica estiver à esquerda, a barreira é esquerda; se a caixa metálica estiver à direita a barreira é direita.

O accionador é sempre fornecido predisposto para a montagem à esquerda.

6.1) Montagem esquerda

- Fixar o accionador na base da fundação, bloqueando-o com as porcas M12 (fig.4/ref.1). A portinhola da caixa metálica deve estar virada para o lado interior da propriedade.
 - A superfície superior do accionador está levemente inclinada, de maneira a impedir a estagnação das águas da chuva. Portanto, para controlar o correcto posicionamento (fig.2), com auxílio do nível de bolha, utilizar uma superfície lateral.
 - Antes de montar a haste sobre o automatismo, é conveniente instalar o Kit anti-tesourada MOOVI PRM (opcional). Fazer referência à Fig.18 e ao parágrafo 6.3 para a correcta montagem do Kit MOOVI PRM e, sucessivamente, efectuar a montagem da haste.
 - Montar a haste na posição de abertura (vertical), tal como indicado na "fig.3/ref.7 O accionador é fornecido com o equilíbrio regulado para a haste nominal e na posição de abertura (mola de equilíbrio esticada).
 - Posicionar a tampa da caixa "fig.3 ref.10", sobre a haste, tal como indicado na fig. 3. Uma vez posicionada, furar part.10 e a haste com umap ponta de 2 mm. Introduzir o parafuso e fornecido com o equipamento.
 - Fixar a haste utilizando a braçadeira "fig.3 ref.4" e com auxílio dos parafusos e das anilhas fornecidas com o equipamento base; em seguida, fixar a caixa "fig.3 ref.8" e colocar o tampo "fig.3 ref.9". Fechar a caixa de protecção, fazendo deslizar a tampa "fig.3 ref.10" ao longo da haste.
- ATENÇÃO!** A haste deverá ser posicionada de maneira que o duplo perfil esteja virado para baixo "fig.3 ref.11".
- Equilibrar a haste, como descrito no respectivo parágrafo 7.

6.2) Montagem direita

É necessário deslocar alguns órgãos interiores tomando como referência a fig.4 e operando como descrito em seguida.

- A) Fixe a caixa metálica à base de fundação bloqueando-a com as porcas M12.
- B) Assegure-se que a mola de equilíbrio esteja na posição de abertura (mola esticada - fig.5).
- C) Desaperte completamente o tensor de mola "fig.4/ref.2" até conseguir retirar o parafuso "fig.4/ref.3" que o fixa ao fundo da caixa metálica.
- D) Retire a braçadeira de bloqueio da haste "fig. 4/ref.4" e desaperte o parafuso "fig.4/ref.5" com chave de tubo CH19 até que seja consentida a rotação da alavanca "fig.4/ref.6".
- E) Gire a alavanca "fig.4/ref.6" de 180° e encaixe-a na posição correcta.
- F) Aperte o tirante "fig.4/ref.5" que bloqueia a alavanca "fig.4/ref.6" com chave dinamométrica regulada a um binário de cerca 80 Nm.
- G) Coloque a chave de desbloqueio (fig.6) na posição de funcionamento manual e gire manualmente a alavanca "fig.4/ref.6" para baixo, de 90°, de maneira a colocar a barreira na posição de abertura direita.
- H) Bloqueie o tensor da mola "fig.4"ref.2" na posição "fig.4/ref.Dx" com o parafuso e a porca de autobloqueio.
- I) Regule o tensor da mola "fig.4/ref.2" até colocar a mola sob tensão.
- L) Remonte e fixe parcialmente a presilha em U "fig.4/ref.4" que fixa a haste ao accionador na posição de abertura.
- M) A instalação do Kit anti-tesourada MOOVI PRM (opcional), torna-se mais fácil se é efectuada antes da montagem da haste sobre o automatismo.

Fazer referência à Fig.18 e ao parágrafo 6.3 para a correcta montagem do Kit MOOVI PRM e, sucessivamente efectuar a montagem de haste. Montar a haste na posição de abertura (vertical) tal como indicado na "fig.3/ref.7". O accionador é fornecido com o equilíbrio regulado para a haste nominal e na posição de abertura (mola de equilíbrio esticada). Posicionar sobre a haste a tampa da caixa "fig.3 ref.10" tal como indicado na fig. 3. Uma vez posicionada, furar part.10 e a haste com umap ponta de 2 mm. Introduzir o parafuso e fornecido com o equipamento.

Fixar a haste utilizando a braçadeira "fig.3 ref.4" e com auxílio dos parafusos e das anilhas fornecidas com o equipamento; em seguida, fixar a caixa "fig.3 ref.8" e colocar o tampo "fig.3 ref.9". Fechar a caixa de protecção fazendo deslizar a tampa "fig.3 ref.10" ao longo da haste.

ATENÇÃO! A haste deverá ser posicionada de maneira que o duplo perfil esteja virado para baixo "fig.3 ref.11".

- N) Efectue o equilíbrio da haste como indicado no parágrafo 7.
- O) Na central de comando (fig.15-16), inverta as conexões dos finais de curso e as conexões de marcha do motor tomando como referência as

instruções da central de comando presente. Na fig.8, está ilustrado o esquema que evidencia as conexões que devem ser invertidas.

6.3) Montagem do kit anti-tesourada MOOVI PRM (Fig.18)

- 1) Remover os topos de borracha.
- 2) Unir os dois pinos "P" à placa anti-tesourada "L" de forma a obter um corpo único.
- 3) Fixar a placa à caixa metálica inserindo o parafuso M6x20 no furo roscado central da caixa.
- 4) Fixar o parafuso de bloqueio rotação M6x10 no furo roscado lateral.
- 5) A placa anti-tesourada deverá ser posicionada no lado de abertura de haste e, o parafuso de bloqueio no furo que fica livre.
- 6) Na montagem sucessiva da cobertura, a placa deve estar inserida entre os dois pinos de guia "D" fixados com os parafusos C.

No fim da montagem, verificar o correcto funcionamento da placa anti-tesourada. A barreira levantada deve encontrar-se na posição indicada na Fig.18 ref.7; durante o fecho, a placa deverá seguir o movimento da haste até colocar-se na posição indicada na Fig. 18 ref.8.

6.4) Montagem do lampejante LAMPO/LAMPO-PA (Fig. 19)

A instalação do lampejante efectua-se utilizando uma das duas posições superiores da barreira MOOVI. É indispensável utilizar a braçadeira de fixação **SLM2**. Demais, sugerimos de instalar o lampejante no lado da barreira oposto ao sentido de abertura da haste.

Tomando como referência a Fig. 19 agir como segue:

- 1) Remova a cobertura "C" de protecção colocada sobre a barreira.
- 2) Remova a cobertura "D" da braçadeira SLM2.
- 3) Depois de ter predisposto as cablagens de ligação ao lampejante, fixe a braçadeira SLM2 na barreira utilizando os parafusos específicos (fornecidos).
- 4) O distanciador "E" é necessário somente para os lampejantes da série "PA" (apetrechados para a antena receptora). Para os lampejantes sem antena fixe directamente a base na braçadeira SLM2.
- 5) Volte a colocar na sua posição a cobertura "D".
- 6) Complete a montagem e a cablagem tal como está indicado nas instruções LAMPO/LAMPO-PA.

6.5) Montagem das Fotocélulas (Fig. 20)

A instalação da fotocélula na barreira MOOVI pode ser efectuada:

- 1- Fixando directamente a fotocélula **CELLULA 130** ao lado da barreira (Fig. 20 "A")
- 2- Montando a coluna da fotocélula **MOOVI 130** numa das posições dianteiras (Fig. 20 "B")

A) Montagem Cellula 130

- 1) Remova a cobertura de protecção colocada sobre a barreira.
- 2) Efectue as cablagens necessárias para a ligação da fotocélula
- 3) Instale a fotocélula tal como indicado na Fig.20 A utilizando os parafusos específicos.

Consulte a folha de instruções Cellula 130 para ulteriores informações.

B) Montagem da coluna MOOVI 130

- 1) Remova a tampa de protecção colocada sobre a barreira.
- 2) Execute as cablagens necessárias para a ligação da fotocélula
- 3) Instale a coluna "F" e a armação de protecção "G" tal como indicado na Fig. 20B.

A fixação deve ser efectuada do interior da barreira utilizando 3 parafusos (fornecidos).

- 4) Instale a fotocélula na coluna tal como indicado na folha de instruções Cellula 130.

Consulte a folha de instruções Cellula 130 para ulteriores informações.

6.6) Acessórios Moovi: limites comprimento haste e equilíbrio (Fig. 21)

Todas as barreiras da série MOOVI estão equipadas de uma braçadeira de enganche com 3 pontos de fixação do dispositivo de equilíbrio da haste (Fig. 21 - ref. A pontos A-B-C).

Conforme o tipo de barreira, do comprimento da haste e dos acessórios instalados é necessário localizar o ponto de fixação ideal para um correcto equilíbrio da haste.

A Tab.1 de Fig. 21 ilustra para cada acessório o peso expresso em Kg por metro linear (kg/m).

Caso se utilize o suporte móvel para apoio Moovi GA/GAMA é necessário calcular o peso fictício em Kg/m, utilizando esta fórmula:

$$\text{Kg/m} = 1,2/L$$

Em que, L é o comprimento da haste.

Agir como segue:

- 1) Somar o peso linear total dos acessórios instalados (incluído o da haste).
- 2) Achar no diagrama correspondente ao modelo de MOOVI utilizado, o ponto de cruzamento entre o comprimento da haste e o peso total dos

acessórios.

- 3) O ponto irá cair numa área que indica o ponto de enganche correcto (A-B-C).

Exemplo

MOOVI 50 com:

(haste de 4,0m + BIR + GAMA +1PCA).

$(1,028+0,510+(1,2/4,0)+0,160) = 1,97$

O ponto de cruzamento entre o valor 1,97 e o comprimento da haste 4,0 cai na zona "A" do gráfico MOOVI 50. O ponto de enganche "A" consentirá portanto o correcto equilíbrio da haste.

Efectuar a calibração da mola como indicado no parágrafo 7.

ATENÇÃO!:

Os pontos de fixação A e B são utilizáveis somente com MOOVI 50.

O ponto de fixação C é utilizável somente com MOOVI 30.

Se o ponto cai na área barrada não é possível efectuar a instalação e, é necessário encurtar a haste ou reduzir o número dos acessórios.

Se não se utilizam acessórios utilizar somente o peso da haste "PA" para achar o ponto de fixação.

7) EQUILÍBRIO DA HASTE (Fig.9)

- Active o desbloqueio de emergência (fig.14).
- Posicione a haste a aproximadamente 45° (fig.9). A haste deve ficar parada.
- Se a haste tende a abrir-se, descomprima a mola agindo no tirante "T".
- Se a haste tende a fechar-se, comprima a mola agindo no tirante "T". Em ambos os casos, comprima ou descomprima a mola até que a haste fique parada a cerca de 45°.
- Restabeleça o funcionamento motorizado girando a chave de desbloqueio no sentido oposto (fig. 14).

ATENÇÃO: Durante a manobra de fecho, a mola de equilíbrio não deve jamais comprimir-se completamente. Na fig.9 está indicada a posição da medida mínima que pode alcançar a mola comprimida com a haste na posição de abertura (vertical).

8) PREDISPOSIÇÃO DA INSTALAÇÃO ELÉCTRICA

ATENÇÃO: antes de abrir a portinhola, a mola tem que estar descarregada (haste a 43°). Prepare a instalação eléctrica (fig.10) fazendo referência às normas vigentes para instalações eléctricas CEI 64-8, IEC 364, harmonização HD 384 e outras normas nacionais aplicáveis. Mantenha bem separadas as ligações de alimentação de rede das ligações de serviço (fotocélulas, perfis sensíveis, dispositivos de comando, etc.).

ATENÇÃO! Para a ligação à rede, utilize cabo multipolar de secção mínima 3x1.5mm² e do tipo previsto pelas normativas precedentemente citadas (a título de exemplo se o cabo não está protegido deve ser pelo menos igual a H07 RN-F enquanto que, se está protegido deve ser pelo menos igual a H05 VV-F com secção 3x1.5 mm²).

Efectue as conexões dos dispositivos de comando e de segurança em harmonia com as normas para as instalações precedentemente citadas. Na fig.10, está indicado o número de ligações e a secção para um comprimento dos cabos de alimentação de 100 metros; para comprimentos superiores, calcule a secção para a carga real da automatização. Quando os comprimentos das ligações auxiliares superam os 50 metros ou passam por zonas críticas, devido à presença de distúrbios, é aconselhável efectuar a disjunção dos dispositivos de comando e de segurança com relés apropriados.

Os componentes principais para um automatização são (fig.10):

- I) Interruptor omnipolar homologado de capacidade apropriada com abertura dos contactos de pelo menos 3mm, com protecção contra as sobrecargas e os curtos-circuitos, apto a isolar a automatização da rede. À montante da automatização se não for presente, instale um interruptor diferencial homologado com limiar de 0,03A.
- QR) Quadro de comandos e receptor incorporado.
- S) Selector com chave.
- AL) Lampejante com antena sintonizada.
- M) Accionadores.
- A) Haste.
- F) Forquilha de apoio.
- CS) Perfil sensível.
- CC) Controlo do perfil.
- Ft,F) Par de fotocélulas.
- CF) Coluna de fotocélulas.
- T) Transmissor 1-2-4 canais.

9) CONEXÕES NA PLACA DE BORNES

ATENÇÃO: antes de abrir a portinhola, a mola tem que estar

descarregada (haste a 43°). Passados os cabos eléctricos adequados pelas canalizações e fixados os vários componentes da automatização nos pontos escolhidos, passa-se à ligação dos mesmos de acordo com as indicações e os esquemas contidos no manual de instruções da central. Efectue a ligação da fase, do neutro e da terra (obrigatória). O condutor de protecção (terra), com bainha isoladora amarela/verde, deve ser ligado aos respectivos bornes previstos e marcados com o símbolo. Evite categoricamente de colocar a automatização em funcionamento sem os dispositivos de protecção. Isso é prejudicial para a segurança pessoal e do próprio produto. Em todo o caso, antes de terse executado todas as ligações e verificado a eficiência dos dispositivos de segurança, não se colocar a automatização em funcionamento.

Mantenha as ligações de baixa tensão bem separadas das ligações de alimentação de rede.

JP2

- 1-2 Alimentação 230Va.c.±10% 50Hz (Neutro ao borne 1).
- 3-4-5 Ligação motor M (borne 4 fio comum, bornes 3-5 marcha motor e condensador).

1-4 Ligação lampejante 230V

JP1

- 7-8 Botão abre-fecha e selector com chave (N.A).
- 7-9 Botão de bloqueio (N.A). Se não se utiliza deixar ligado à ponte.
- 7-10 Entrada da fotocélula ou do perfil pneumático (N.F). Se não se utiliza deixar ligado à ponte.
- 7-11 Comutador de limitação de abertura (N.F).
- 7-12 Comutador de limitação de fecho (N.F).
- 13-14 Saída 24 Vac para alimentação das fotocélulas e outros dispositivos.
- 15-16 Saída do segundo canal rádio do placa receptor bicanal (N.A).
- 17-18 Entrada antena receptor (20 fio trançado, 19 sinal).

CON1 Conector placa radioreceptor 1-2 canais..

9.1) LED (Fig.16)

A central MIZAR BOM está equipada de uma série de Leds de auto-diagnóstico que consentem de controlar todas as funções.

As funções dos leds são as seguintes:

- (LD2 Apagado, LD1 Aceso) - Barreira em abertura.
- (LD2 Apagado, LD1 Apagado) - Barreira parado.
- (LD2 Aceso, LD1 Aceso) - Barreira em fecho.
- LD3 Start - acende-se ao comando de start.
- LD4 Comutador de limitação de fecho - apaga-se ao comando de final de curso fecho.
- LD5 Comutador de limitação de abertura - apaga-se ao comando de final de curso de abertura.
- LD6 Fotocélula - apaga-se com as fotocélulas não alinhadas ou na presença de obstáculos.
- LD7 Bloqueio - apagase ao comando de bloqueio.

9.2) LÓGICA DE FUNCIONAMENTO

Lógica de 4 fases: (Dip-Fix IBL em ON)

Um comando de start tem os seguintes efeitos:

- barreira fechada: abre
 - na abertura: faz parar e liga o TCA (Dip-Fix TCA ON)
 - barreira aberta: fecha
 - no fecho: bloqueia (faz parar e não liga o TCA)
 - depois de stop: vai em abertura
- Com Dip-Fix IBL em ON, qualquer comando de start na fase de abertura não tem algum efeito.

9.3) SELECÇÃO DO DIP-FIX (Fig.16)

TCA Tempo de fecho automático TCA.

- ON: Fecho automático ligado.
- OFF: Fecho automático desligado.

IBL Bloqueia impulsos.

- ON: Durante a fase de abertura não aceita comandos de START.
- OFF: Durante a fase de abertura aceita comandos de START.

FCH Fotocélulas.

- ON: Fotocélulas activas unicamente no fecho. No caso de escurecimento da fotocélula na fase de fecho, o portão inverte o movimento.
- OFF: Fotocélulas activas no fecho e na abertura. No caso de escurecimento da fotocélula na fase de fecho ou de abertura, obtém-se a paragem do portão; uma vez livradas as fotocélulas do obstáculo, o portão vai sempre em abertura.

9.4) REGULAÇÃO DO TRIMMER (Fig.16)

TCA (Dip-Fix TCA em ON).

Regula o tempo de fecho automático, decorrido o qual, o portão fecha-se

automaticamente (regulável de 0 a 90 seg).

TW

Regula o tempo de trabalho dos motores, decorrido o qual, os motores param (regulável de 0 a 30 seg). No caso em que se empreguem finais de curso eléctricos, regule para alguns segundos a mais em relação ao momento de paragem das folhas do portão.

9.5) ACESSÓRIOS

SS (fig.16).

Placa opcional d indicador luminoso de portão aberto. Funciona somente com finais de curso eléctricos.

10) REGULAÇÃO DOS FINAIS DE CURSO

ATENÇÃO: antes de abrir a portinhola, a mola tem que estar descarregada (haste a 43°). A barreira possui finais de curso eléctricos e para a paragem mecânica no final do percurso. Entre o final de curso eléctrico e o mecânico deve haver uma margem de rotação (aproximadamente 1°) quer no fecho quer na abertura (fig.11). A regulação é efectuada como segue.

- Active o desbloqueio manual, colocando a haste em abertura completa (posição perfeitamente vertical).
- Manualmente, antecipe a haste de aproximadamente 2° em relação à vertical.
- Regule o microinterruptor de abertura "SWO" (fig.12 ref. SWO) desapertando a cavilha (fig.13 ref. G) e deslocando a came (fig.13 ref. C) até sentir o disparo do microinterruptor (ou verificar que o respectivo led da central se apague).
- Manualmente, coloque a haste em fecho completo e apoiada na forquilha (fig.11 ref. F); com um nível de bolha (fig.11 ref. L), controle que a haste esteja perfeitamente horizontal).
- Regule o microinterruptor de fecho (fig.12 ref. SWC) desapertando a cavilha (fig.13 ref. G) e deslocando a came (fig.13 ref. C) até sentir o disparo do microinterruptor (ou verificar que o respectivo led da central se apague).
- Regule o microinterruptor de fecho (fig.12 ref. SWC) de modo que esse faça parar a haste alguns milímetros antes de bater na forquilha (fig.11 ref. F).
- Active o funcionamento motorizado e execute alguns ciclos.
- Verifique que o final de curso eléctrico faça parar a haste antes que esta alcance a vertical na abertura.
- Verifique que o limitador de curso eléctrico faça parar a haste antes que esta se apoie na forquilha "F" no fecho.
- Eventualmente, retoque as posições das cames "C" (fig.13) que comandam os finais de curso.

11) DESBLOQUEIO DE EMERGÊNCIA (Fig.14)

O desbloqueio de emergência consente de manobrar manualmente a haste. Activa-se do exterior da caixa metálica, inserindo a chave personalizada na fechadura colocada por baixo da haste e girando-a de 180° no sentido contrário aos ponteiros do relógio.

ATENÇÃO: Caso seja necessário activar o desbloqueio num accionador sem haste, assegure-se que a mola de equilíbrio não esteja comprimida (haste na posição de abertura).

12) USO DA AUTOMATIZAÇÃO

Dado que a automatização pode ser comandada à distância, por meio de um radiocomando ou botão de start, e portanto não é visível, é indispensável controlar frequentemente a perfeita eficiência de todos os dispositivos de segurança. **ATENÇÃO!** Para qualquer anomalia de funcionamento dos dispositivos de segurança, intervir rapidamente valendo-se também de pessoal qualificado. Recomenda-se de manter as crianças à devida distância do raio de acção da automatização.

13) COMANDO

A utilização da automatização consente de controlar o acesso em modo motorizado. O comando pode ser de diferente tipo (manual - telecomando - controle dos acessos com badge magnético - detector de presença etc.) dependendo das necessidades e das características da instalação. Para os vários sistemas de comando, veja as respectivas instruções.

14) MANUTENÇÃO

ATENÇÃO: antes de abrir a portinhola, a mola tem que estar descarregada (haste a 43°). **ATENÇÃO!** Para efectuar qualquer operação de manutenção na instalação, interrompa a alimentação de rede. Os pontos que precisam de controlos e manutenção são:

- As ópticas das fotocélulas se presentes. Efectue a limpeza de tempos em tempos.
- Perfil sensível. Periodicamente, controle manualmente que o perfil faça parar a haste no caso de obstáculo.

- A cada dois anos, desmonte o motoredutor e substitua a massa lubrificante.
- Para qualquer anomalia de funcionamento que tenha sido encontrada, e não resolvida, interrompa a alimentação e peça a intervenção de pessoal qualificado (instalador). Para o período em que a automatização estiver fora de serviço, active o desbloqueio de emergência (vide parágrafo "11") de modo a tornar livre a abertura e o fecho manual da haste.

15) DEMOLIÇÃO

A eliminação dos materiais deve ser feita respeitando-se as normas vigentes. No caso de demolição da automatização não existem particulares perigos ou riscos que derivem da própria automatização. É oportuno, no caso de recuperação dos materiais, que os mesmos sejam separados por tipo (partes eléctricas - cobre - alumínio - plástico - etc.).

16) DESMANTELAMENTO

ATENÇÃO: antes de abrir a portinhola, a mola tem que estar descarregada (haste a 43°). Caso a automatização seja desmontada para em seguida ser remontada num outro sítio é necessário:

- Cortar a alimentação e desligar todo o sistema eléctrico.
- Extrair o accionador da base de fixação.
- Desmontar todos os componentes da instalação.
- No caso em que alguns componentes não possam ser removidos ou estejam danificados, substitua-os.

17) MAU FUNCIONAMENTO, CAUSAS e SOLUÇÕES.

17.1) A haste não abre. O motor não gira.

ATENÇÃO: antes de abrir a portinhola, a mola tem que estar descarregada (haste a 43°).

- 1) Controle que as fotocélulas não estejam sujas, ou activadas, ou não alinhadas. Agir de consequência. Controle o perfil sensível.
- 2) Se o motor está superaquecido, é possível que se tenha activado a protecção térmica. Aguarde a auto-reposição.
- 3) Verifique a correcta ligação do motor e do condensador de marcha.
- 4) Verifique que a aparelhagem electrónica esteja regularmente alimentada. Verifique a integridade dos fusíveis.
- 5) Por intermédio dos leds de diagnóstico da central (consulte as respectivas instruções), controle que as funções sejam correctas. Eventualmente, localize a causa do defeito. Se os leds indicam que persiste um comando de start, controle que não hajam radiocomandos, botões de start ou outros dispositivos de comando que mantenham activado (fechado) o contacto de start.
- 6) Se a central não funciona, substitua-a.

17.2) A haste não abre. O motor gira mas não ocorre o movimento.

- 1) O desbloqueio manual ficou ligado. Restabeleça o funcionamento motorizado.
- 2) Se o desbloqueio estiver na posição de funcionamento motorizado, verifique a integridade do redutor.

AVISOS

O bom funcionamento do operador é garantido, somente se forem respeitados os dados contidos neste manual. A empresa não responde por danos provocados pela inobservância das normas de instalação e das indicações contidas neste manual.

As descrições e as ilustrações deste manual não constituem um compromisso. Mantendo inalteradas as características essenciais do produto, a Empresa reserva-se o direito de efectuar em qualquer momento as modificações que julgar convenientes para melhorar as características técnicas, de construção e comerciais do produto, sem comprometer-se em actualizar esta publicação.

Fig. 1

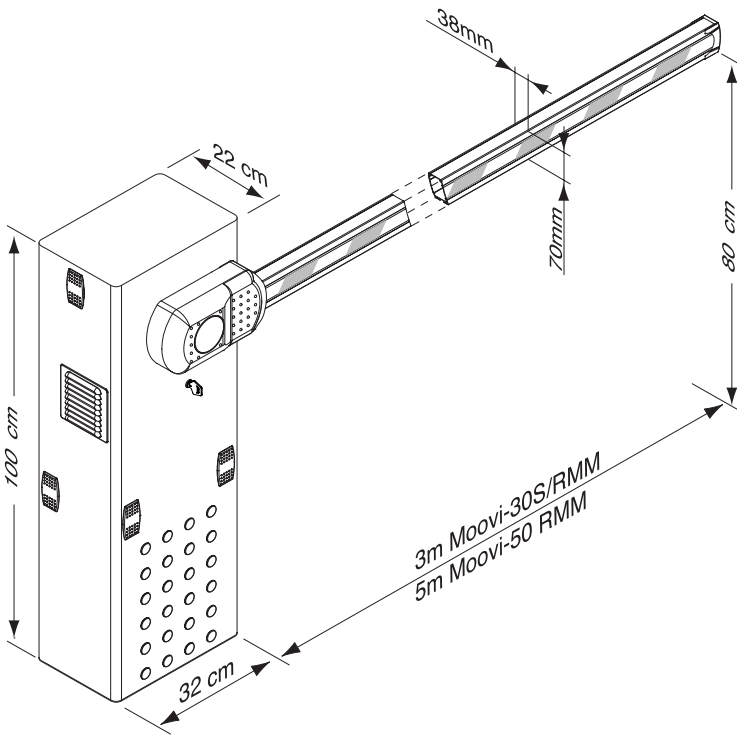


Fig. 2

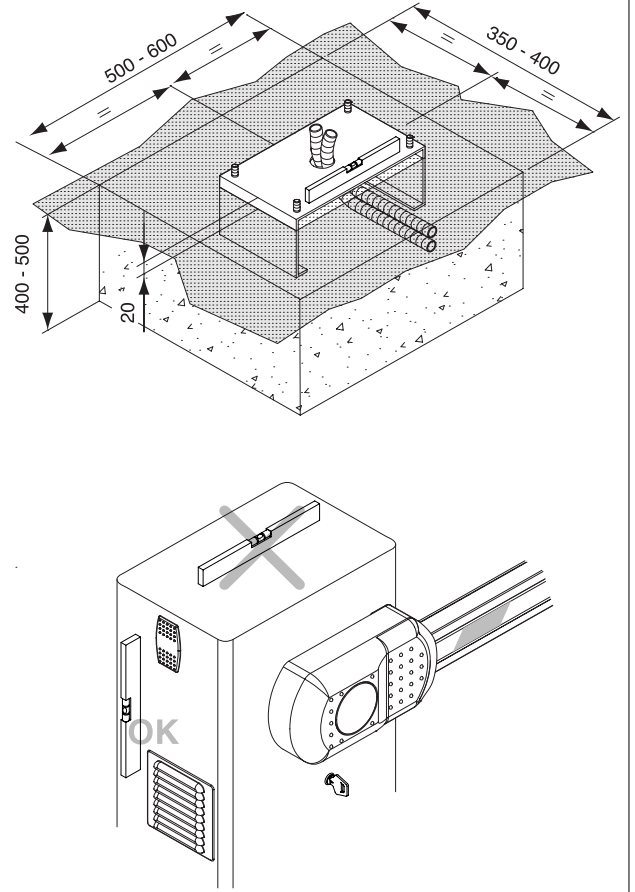


Fig. 3

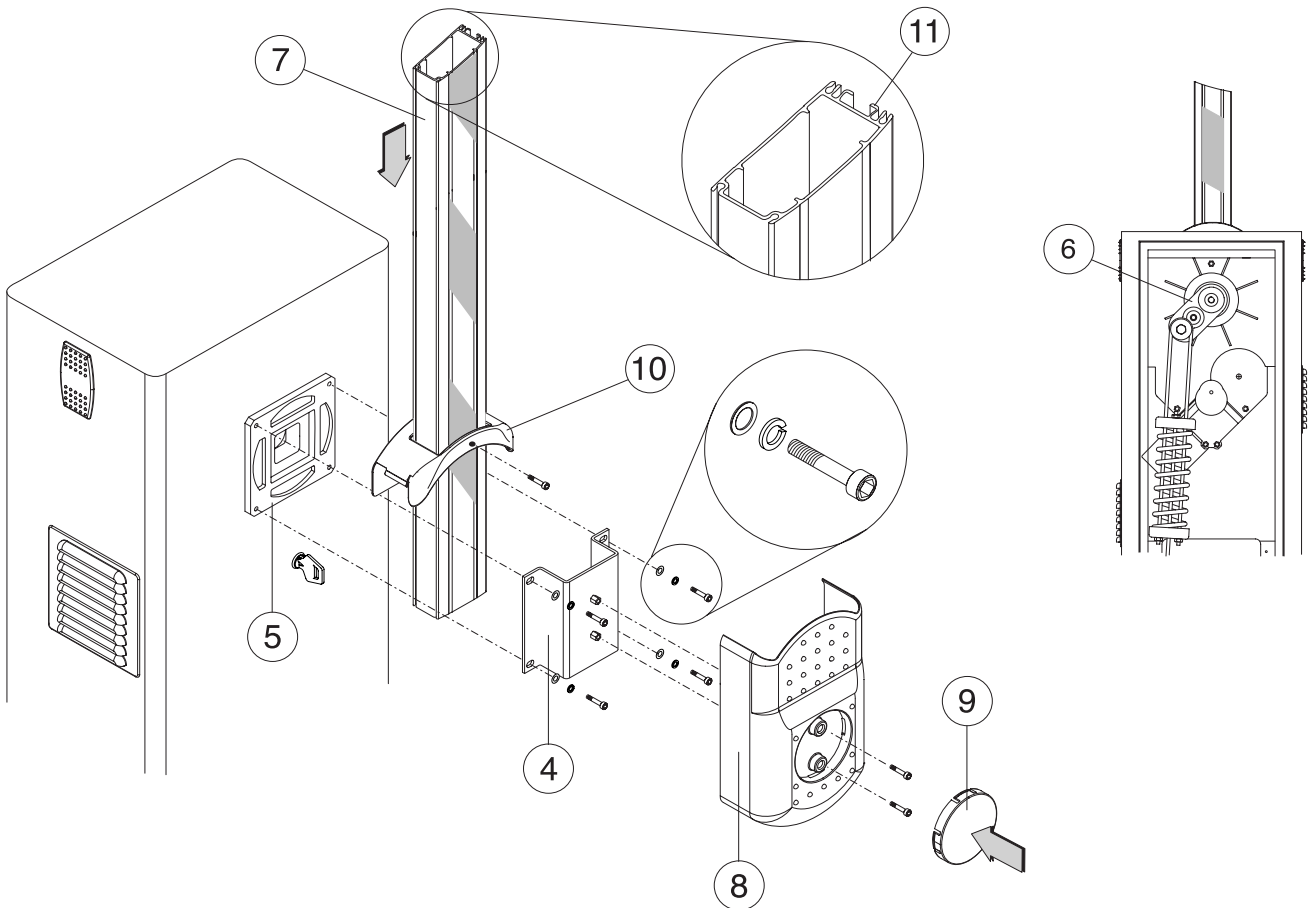


Fig. 4

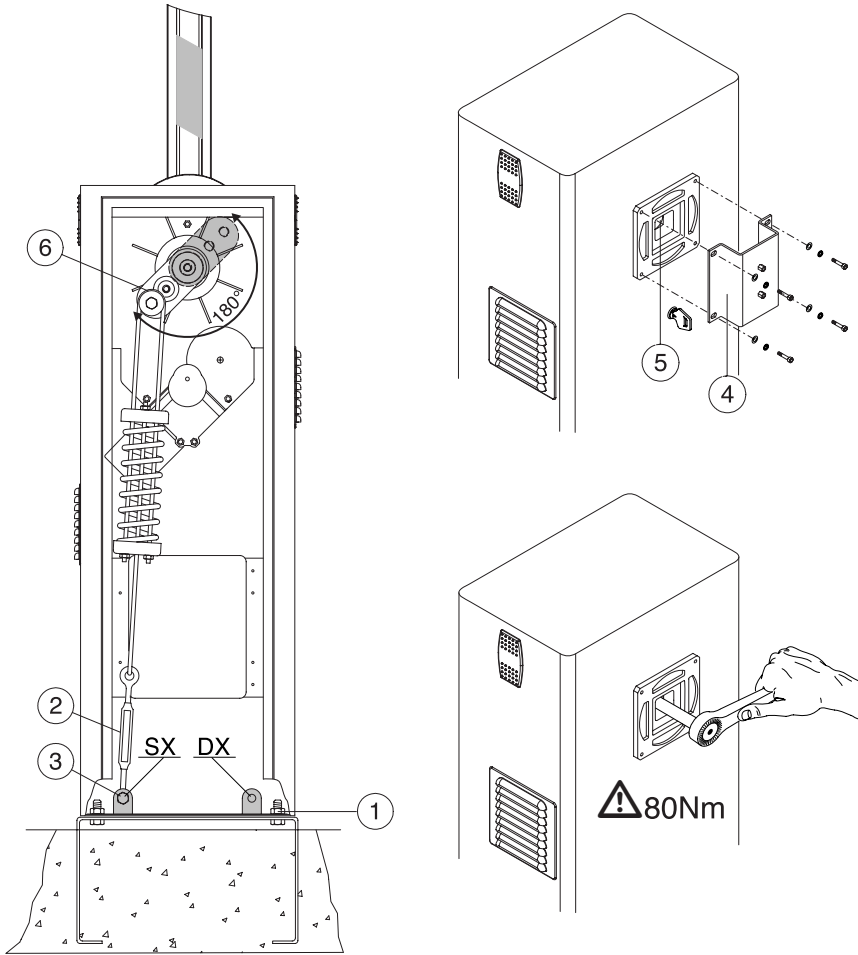
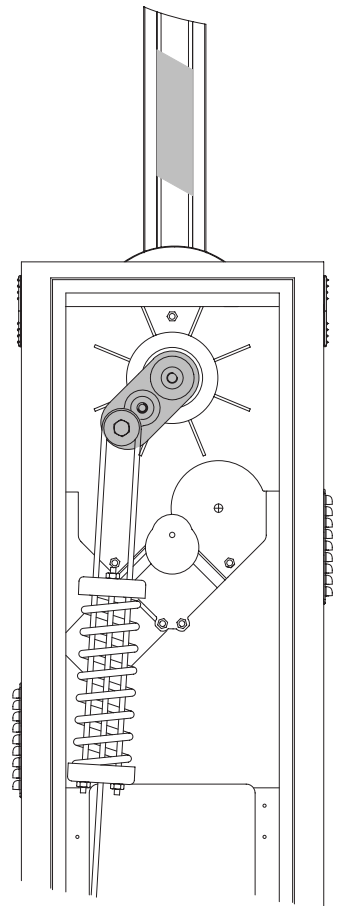
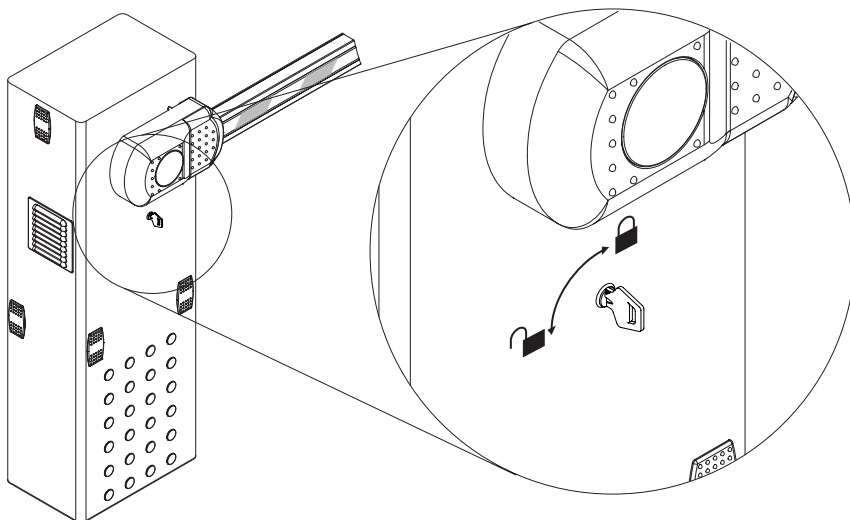


Fig. 5



D811386_04

Fig. 6





-  MANUALE - MANUAL - MANUEL
BEDIENUNGSANLEITUNG - MANUAL - MANUAL
-  AUTOMATICO - AUTOMATIC - AUTOMATIQUE
AUTOMATIK - AUTOMÁTICO - AUTOMÁTICO

Fig. 7

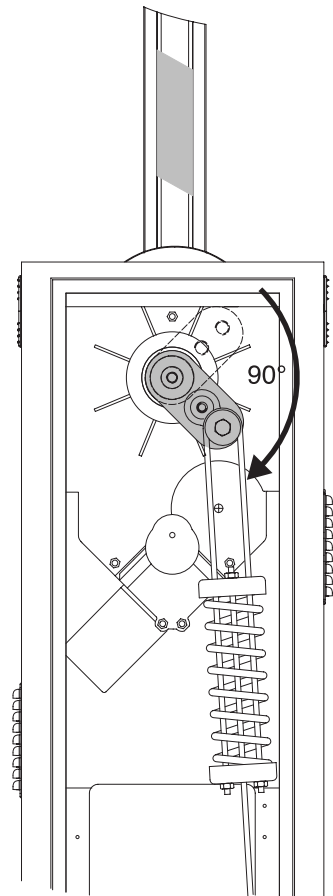


Fig. 8

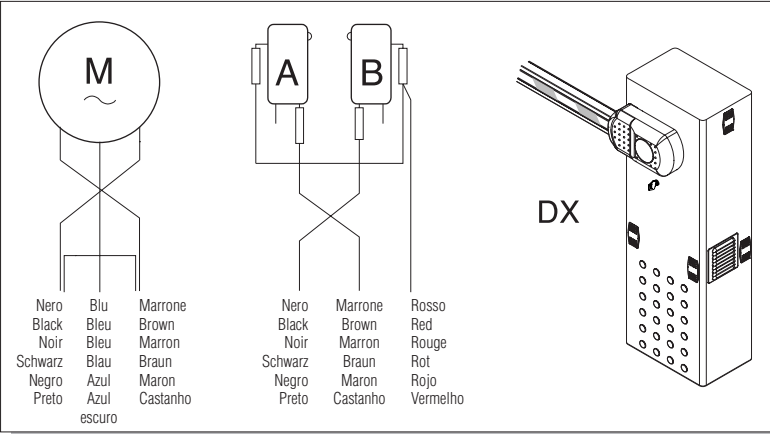
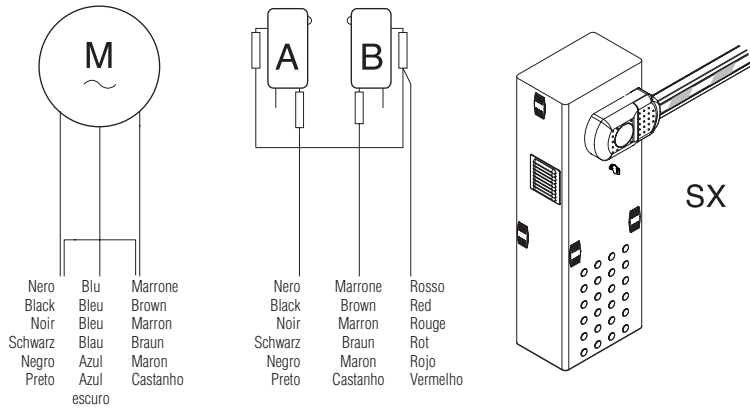


Fig. 9

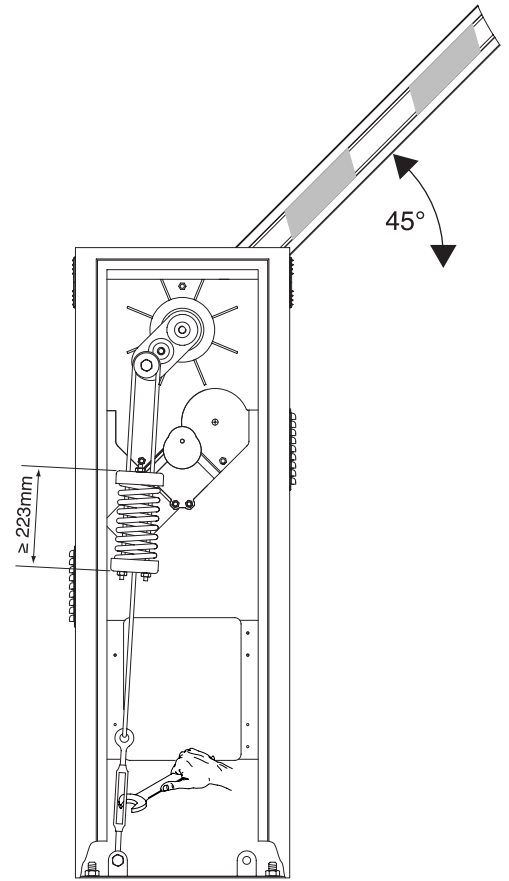


Fig. 10

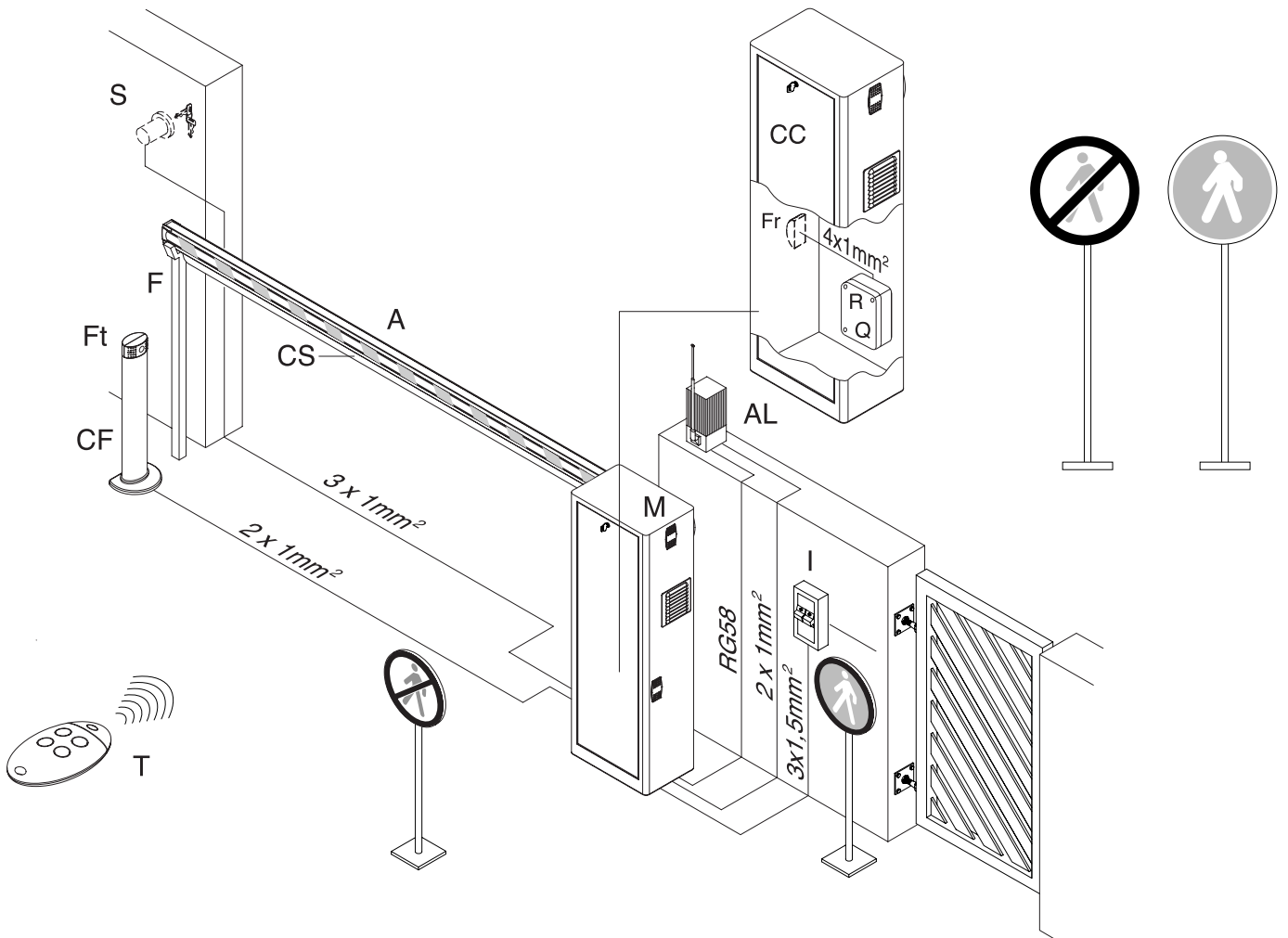


Fig. 11

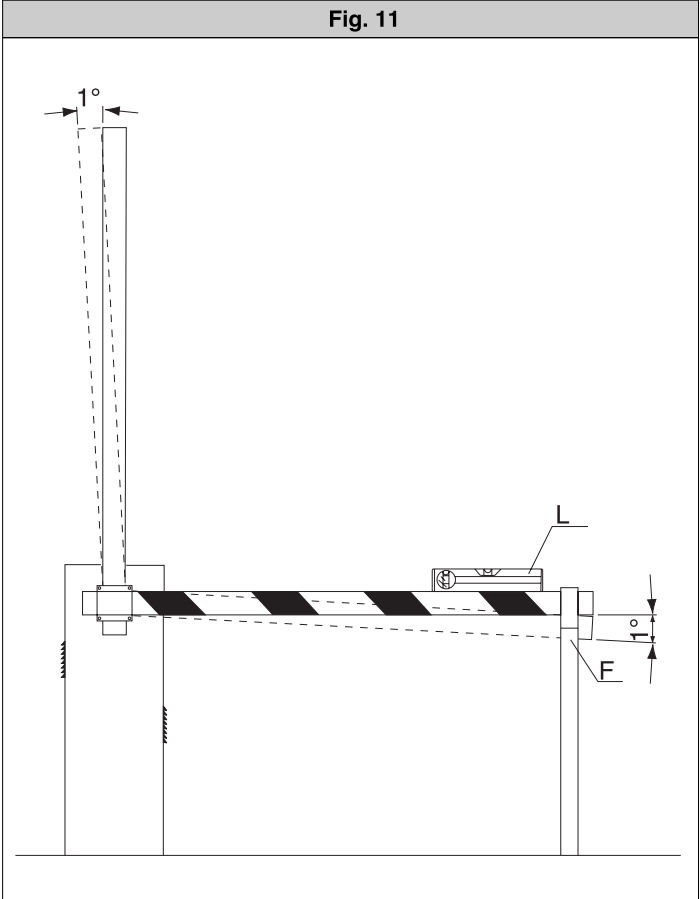


Fig. 12

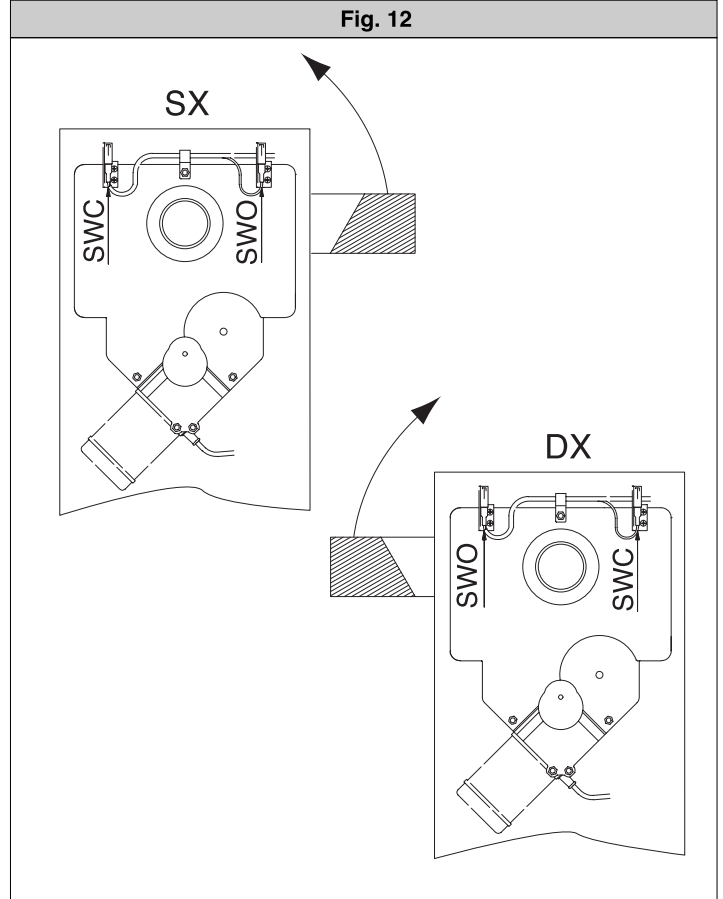


Fig. 13

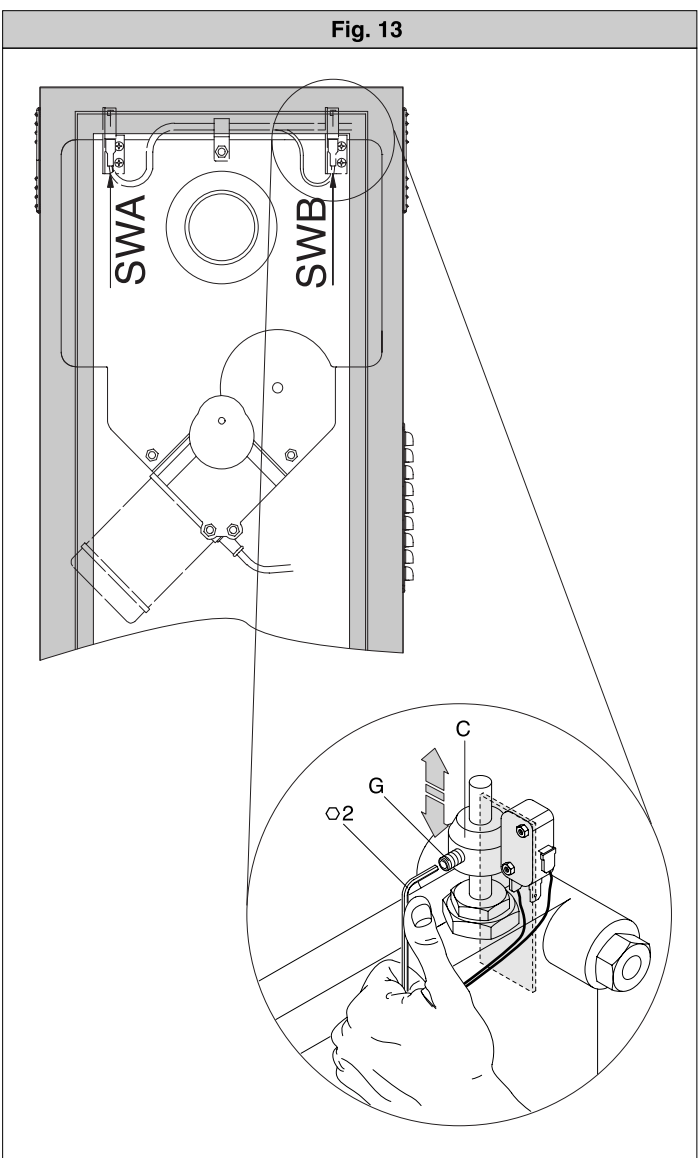


Fig. 14

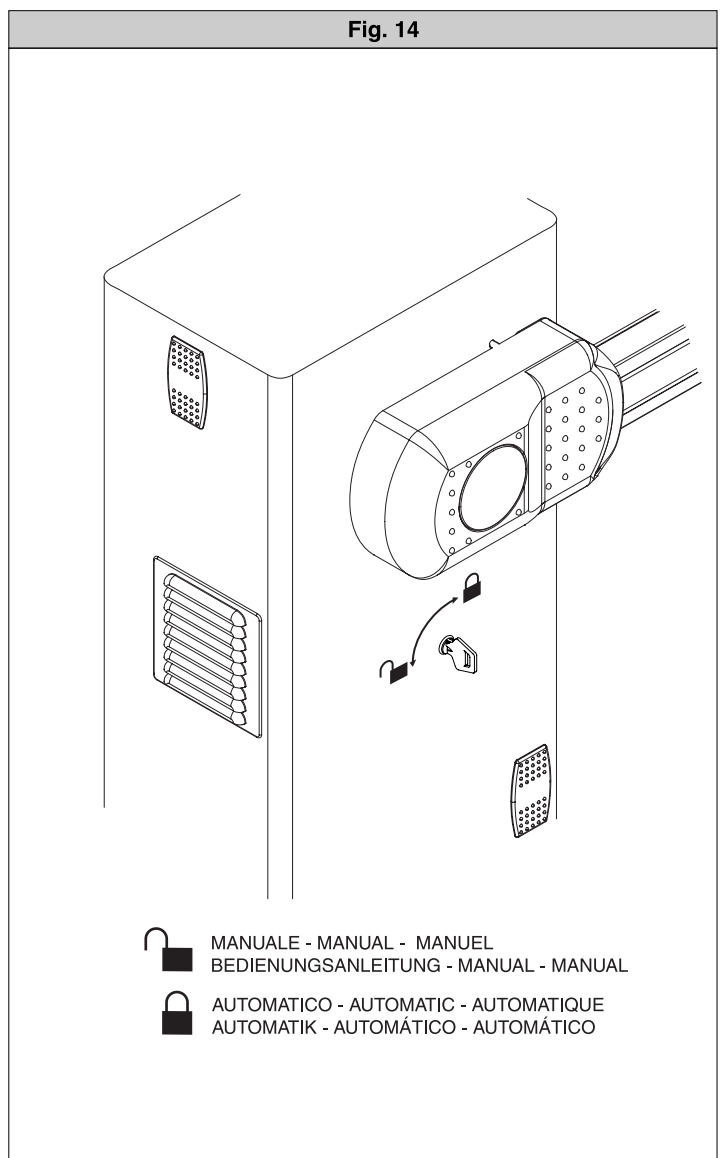


Fig. 15

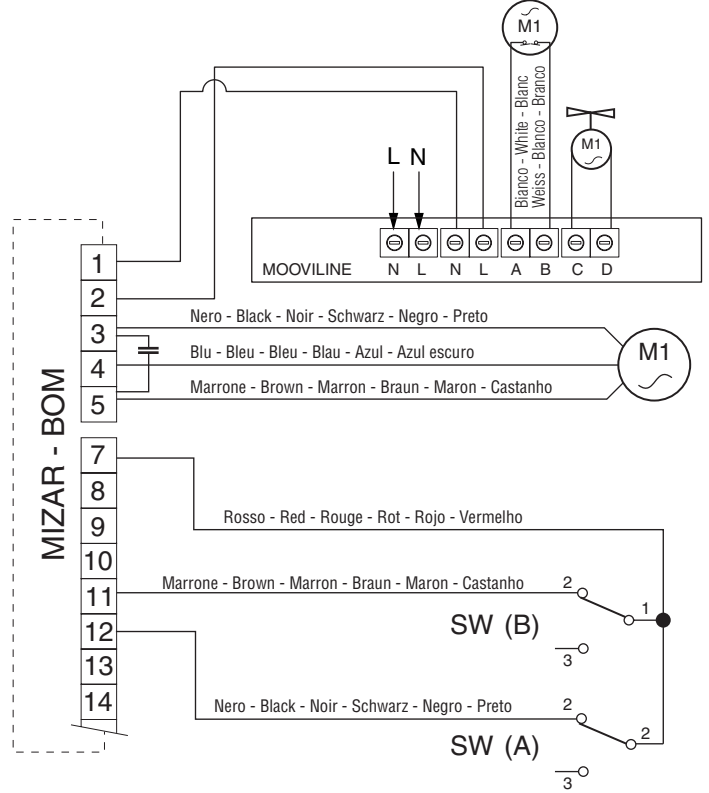
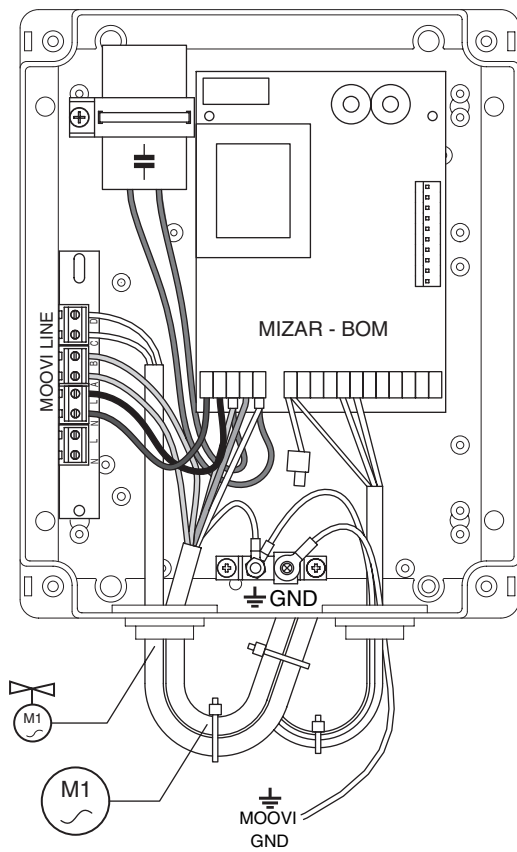


Fig. 16

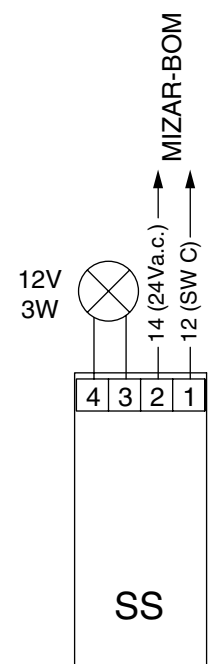
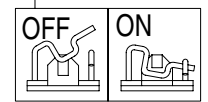
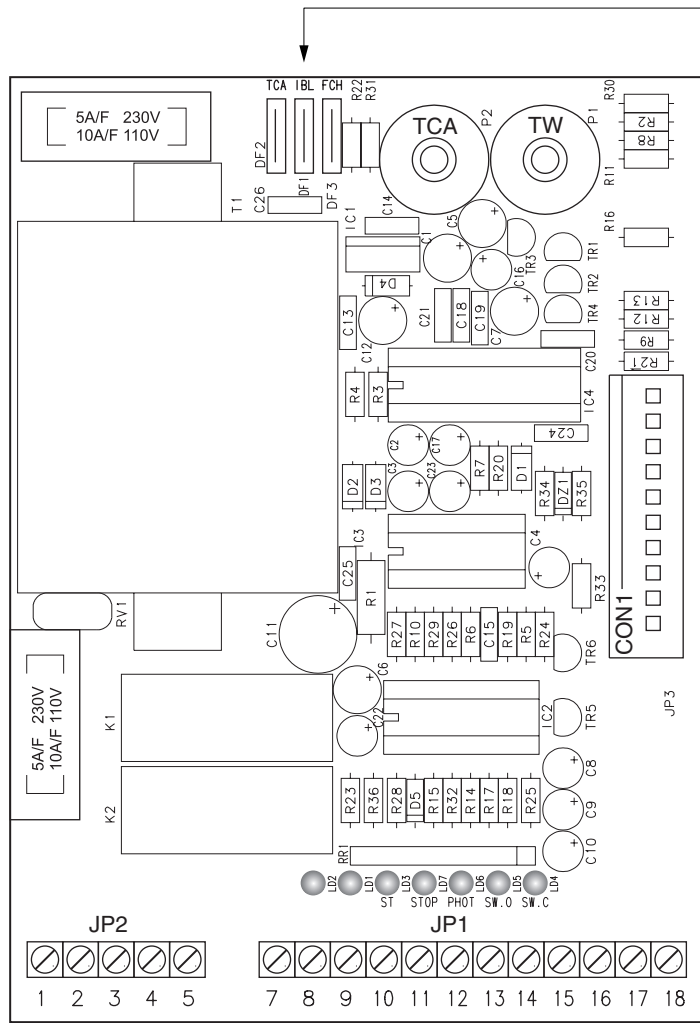
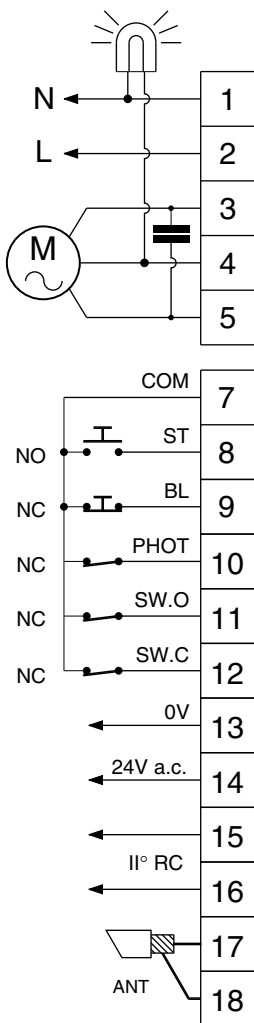
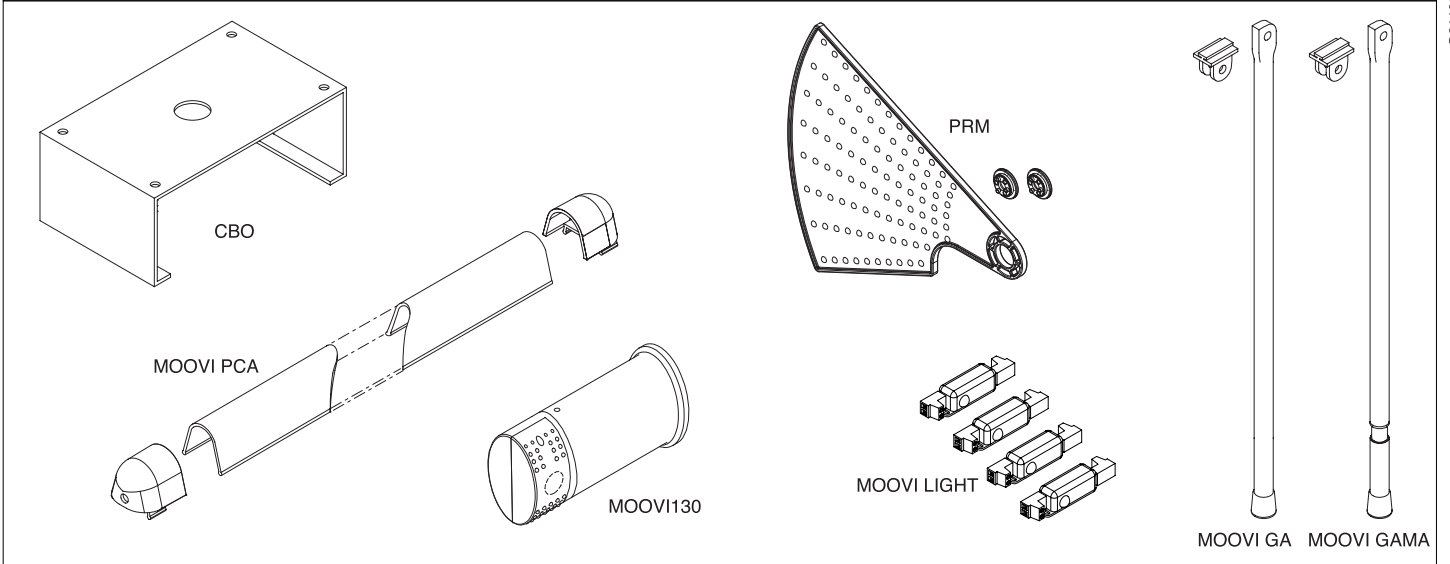


Fig. 17



D811386_04

Fig. 18

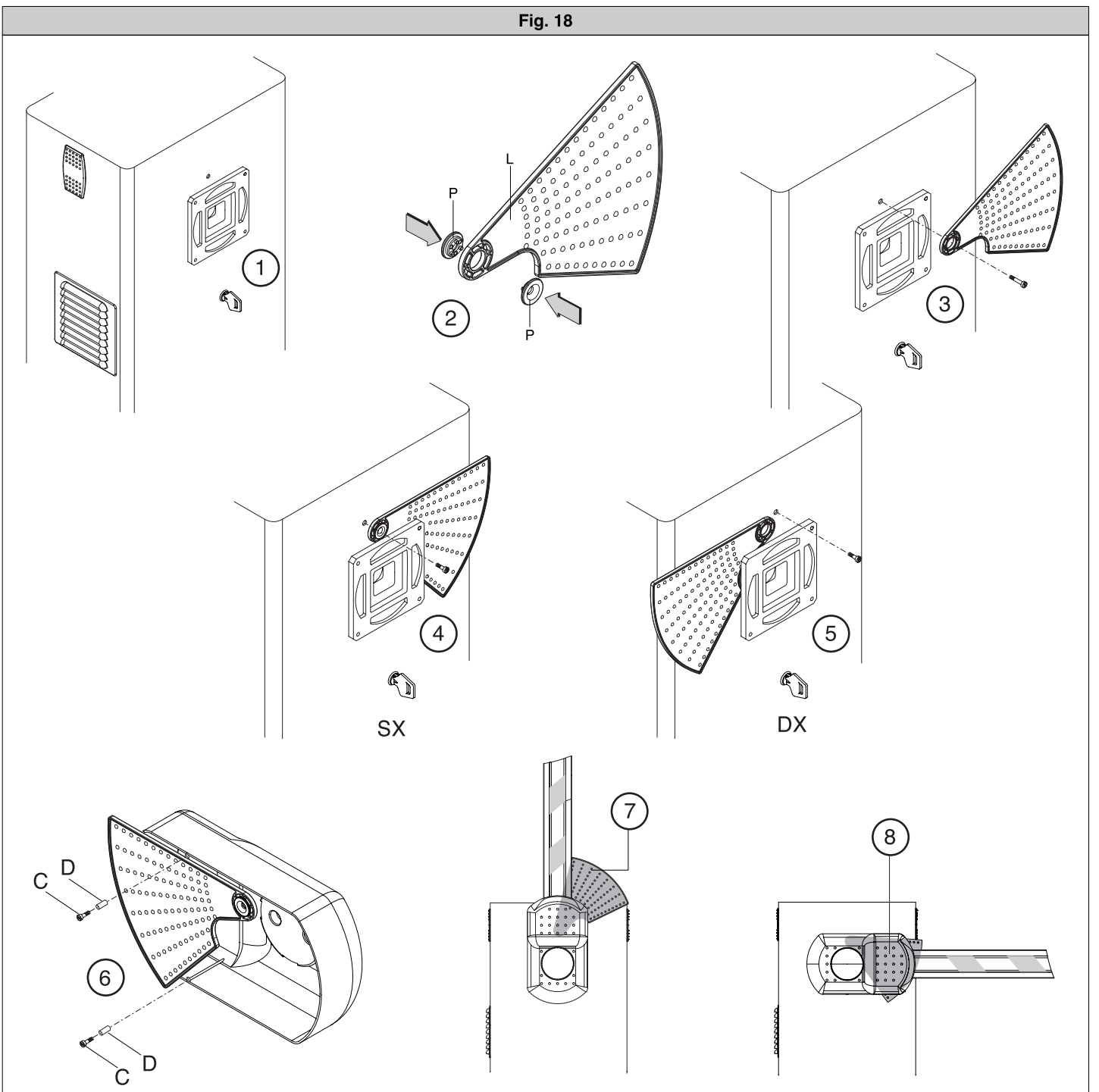


Fig. 19

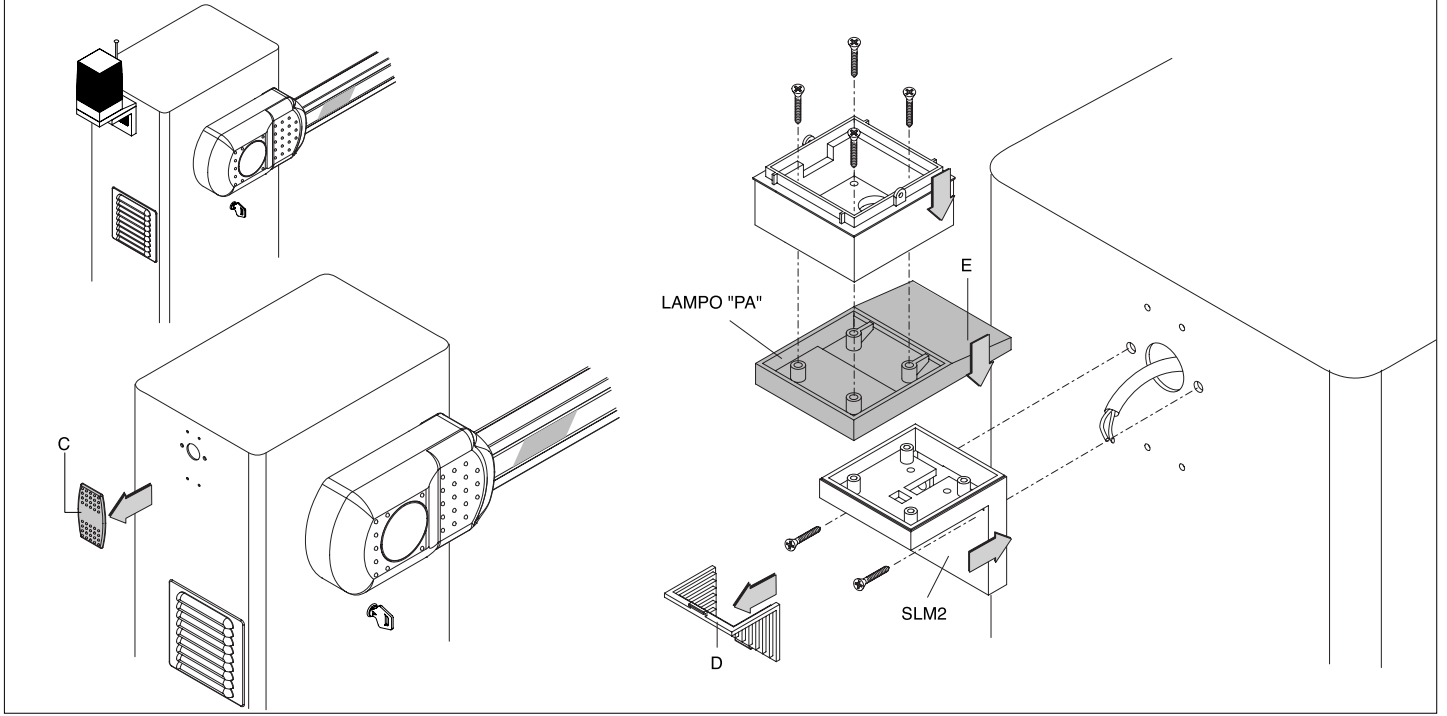


Fig. 20

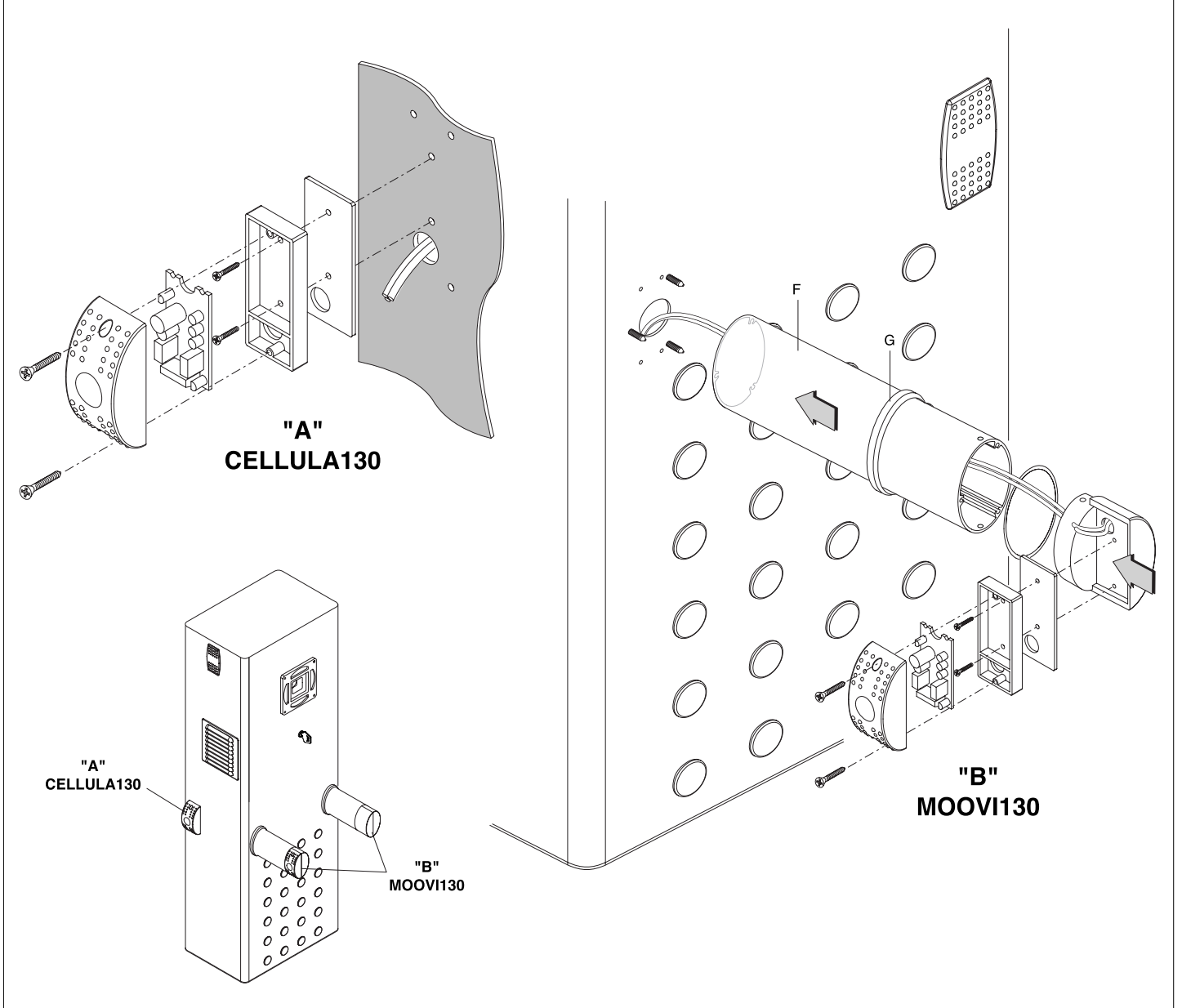


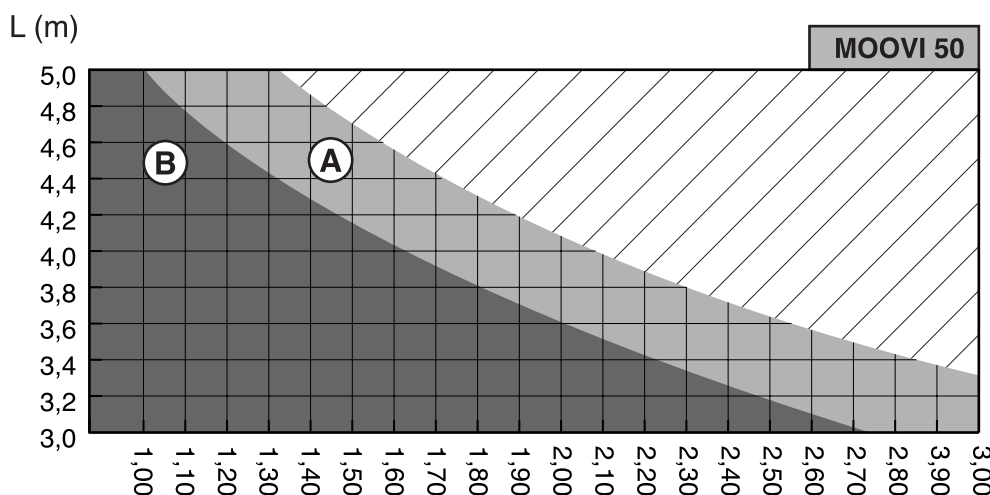
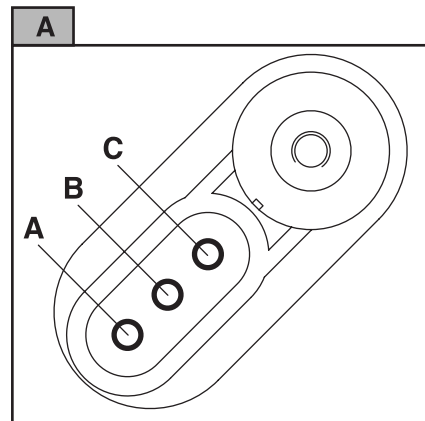
Fig.21

TAB.1

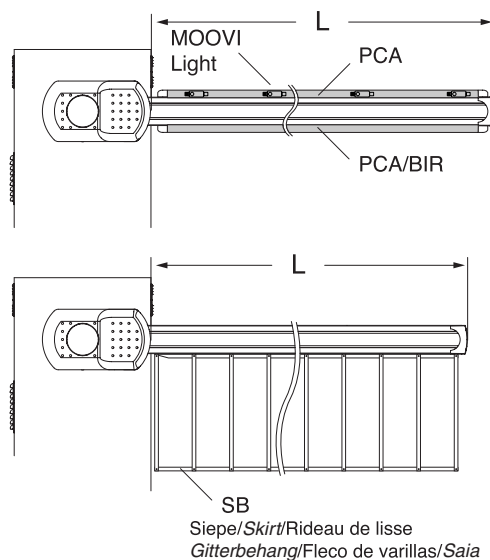
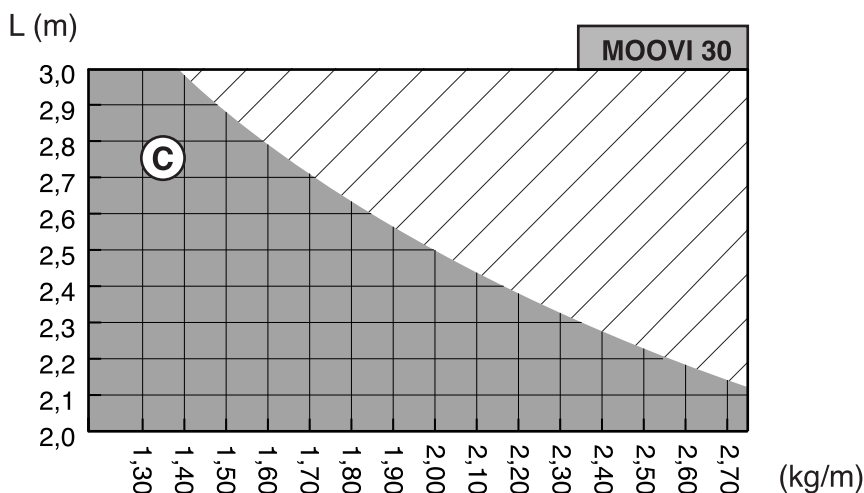
ACCESSORI - ACCESSORIES - ACCESSOIRES ZUBEHÖR - ACCESORIOS - ACESSÓRIOS	Peso - Weight - Poids Gewicht - Peso
PA*	Kg/m 1,028
SB	Kg/m 1,250
BIR**	Kg/m 0,510
1PCA	Kg/m 0,160
2PCA	Kg/m 0,320
MOOVI Light + 1PCA	Kg/m 0,230

PA* Peso asta senza accessori/Boom weight without accessories
Poids de la lisse sans accessoires/Schrankenbaumgewicht ohne Zubehör
Peso del asta sin accesorios/Peso haste sem acessórios

BIR** Costa Sensibile/Safety edge/Barre palpouse
Sicherheitsleiste/Barra sensible



Installazione non ammessa
Installation not allowed
Installation non admise
Installation unzulässig
Instalación no permitida
Instalação não consentida



BFT FRANCE
AUTOMATISMES BFT FRANCE
13 Bid E. Michelet, 69008 Lyon
e-mail: infofrance@bft.it

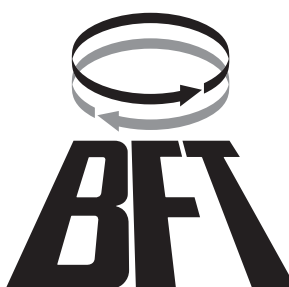
Tel. (0033) 0478760988
Fax (0033) 0478769223

BFT DEUTSCHLAND
BFT Torantriebssysteme GmbH
Hintere Str. 100, 90768 Fürth
http://www.bft-torantriebe.de

Tel. 0911-7660090
Fax 0911-7660099

BFT S.p.a.

ITALIA



Via Lago di Vico, 44
36015 Schio (VI)
Tel.naz. 0445 696511
Tel.int. +39 0445 696533
Fax 0445 696522
Internet: www.bft.it
E-mail: sales@bft.it